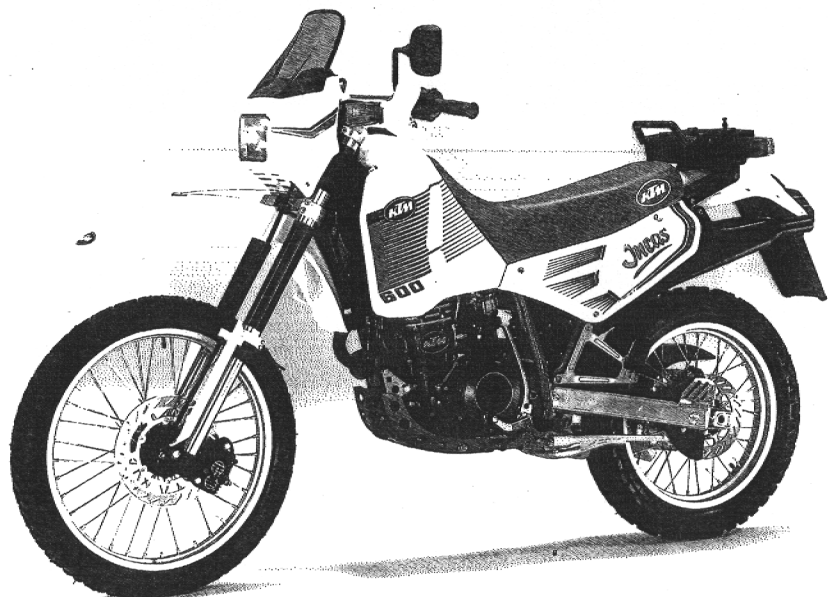




88-581.J16

500/600 Incas '88



A01	A02	A03	A04	A05	A06	A07	A08	A09	A10	A11	A12	A13	A14	A15					
B01	B02	B03	B04	B05	B06	B07	B08	B09	B10	B11	B12	B13	B14	B15					
C01	C02	C03	C04	C05	C06	C07	C08	C09	C10	C11	C12	C13	C14	C15					
D01	D02	D03	D04	D05	D06	D07	D08	D09	D10	D11	D12	D13	D14	D15					
E01	E02	E03	E04	E05	E06	E07	E08	E09	E10	E11	E12	E13	E14	E15					
F01	F02	F03	F04	F05	F06	F07		F09	F10	F11	F12	F13	F14	F15					
G01		G03	G04	G05	G06					G11	G12	G13	G14	G15					
		H03			H06					H11	H12	H13	H14						
		I03			I06					I11	I12		I14						
		J03			J06					J11	J12		J14	J16					
										K11	K12		K14	K16					
										L11			L14	L16					
														M16					

88-581.J16

KTM 500/600 INCAS'88

B 01	88-581.01.1	TELEGABEL MARZOCCHI INCAS'88 FRONT FORK FOURCHE AVANT
E 01	88-581.01.2	GABELBEINE MARZOCCHI INCAS'88 FRONT FORK LEGS MONTANT DE FOURCHE
B 02	88-581.02.1	LENKER, ARMATUREN INCAS'88 HANDLEBAR, CONTROL. GUIDON, LEVIER
E 02	88-581.02.2	HANDBREMSZYLINDER INCAS'88 HANDBRAKE CYLINDER MAITRE-CYLINDER
B 03	88-581.03.1	RAHMEN INCAS'88 FRAME CADRE
G 03	88-581.03.2	SEITENSTANDER INCAS'88 SIDE STAND BEQUILLE
G 03	87-580.03.2	FUSSBREMSBETÄTIGUNG LC4'88 REAR BRAKE CONTROL ACT.DE FREIN ARR.
B 04	88-581.03.3	SCHWINGARM INCAS'88 SWINGARM BRAS OSCILLANT
E 04	88-500.03.4	PRO-LEVER ANLENKUNG 125-600'88 PRO-LEVER SYSTEM
G 04	88-581.04.1	FEDERBEIN INCAS'88 SHOCK ABSORBER AMMORTISSEUR
B 05	87-580.05.1	AUSPUFFKRÜMMER LC4'88 EXHAUST PIPES ECHAPPEMENT
D 05	88-581.05.2	SCHALLDÄMPFER INCAS'88 EXHAUST SILENCER SILENCIEUX



88-581.J16

500/600 *Incas* '88



A01 A02 A03 A04 A05 A06 A07 A08 A09 A10 A11 A12 A13 A14 A15
 B01 B02 B03 B04 B05 B06 B07 B08 B09 B10 B11 B12 B13 B14 B15
 C01 C02 C03 C04 C05 C06 C07 C08 C09 C10 C11 C12 C13 C14 C15
 D01 D02 D03 D04 D05 D06 D07 D08 D09 D10 D11 D12 D13 D14 D15
 E01 E02 E03 E04 E05 E06 E07 E08 E09 E10 E11 E12 E13 E14 E15
 F01 F02 F03 F04 F05 F06 F07 F09 F10 F11 F12 F13 F14 F15
 G01 G03 G04 G05 G06 G11 G12 G13 G14 G15
 H03 H06 H11 H12 H13 H14
 I03 I06 I11 I12 I14
 J03 J06 J11 J12 J14 J16
 K11 K12 K14 K16
 L11 L14 L16
 M16

88-581.J16		KTM 500/600 INCAS'88	
F 05	88-581.06.1	FILTERKASTEN AIRFILTER BOX FILTRE A AIR	INCAS'88
B 06	88-581.07.1	TANK, SITZBANK, VERKL. GASTANK, SEAT RESERVOIR, SELLE	INCAS'88
F 06	88-581.07.2	GEPACKTR, WERKZEUGK, INCAS'88 LUGGA, RACK, TOOL B. PORTE-BAGAGE	
G 06	88-581.08.1	KOTFLÜGEL INCAS'88 FENDERS GARDE BOUE	
B 07	88-581.09.1	VORDERRAD INCAS'88 FRONT WHEEL ROUE AVANT	
D 07	88-581.09.2	BREMSSATTEL VORNE U. HINTEN '88 CALIPER FRONT+REAR ETRIER DE FREIN	
B 08	88-581.10.1	HINTERRAD INCAS'88 REAR WHEEL ROUE ARRIERE	
B 07	88-581.11.1	SCHEINW, BLINKER, RÜCKL, INCAS'88 LICHTS, FLASHER, TL PHARE, CLIGNOTEUR	
E 07	88-581.11.2	SCHEINWERFERMASKE INCAS'88 HEAD LIGHT MASK CAPOT.PHARE	
B 10	88-581.11.6	KABELSTRANG INCAS'88 WIRING HARNESS FAISCEAU COMPLET	
E 10	88-581.11.7	TACHOANLAGE INCAS'88 SPEEDOMETER COMPTEUR	



88-581.J16

500/600 *Jncas* '88



A01	A02	A03	A04	A05	A06	A07	A08	A09	A10	A11	A12	A13	A14	A15					
B01	B02	B03	B04	B05	B06	B07	B08	B09	B10	B11	B12	B13	B14	B15					
C01	C02	C03	C04	C05	C06	C07	C08	C09	C10	C11	C12	C13	C14	C15					
D01	D02	D03	D04	D05	D06	D07	D08	D09	D10	D11	D12	D13	D14	D15					
E01	E02	E03	E04	E05	E06	E07	E08	E09	E10	E11	E12	E13	E14	E15					
F01	F02	F03	F04	F05	F06	F07		F09	F10	F11	F12	F13	F14	F15					
G01		G03	G04	G05	G06					G11	G12	G13	G14	G15					
		H03			H06					H11	H12	H13	H14						
		I03			I06					I11	I12		I14						
		J03			J06					J11	J12		J14						J16
										K11	K12		K14						K16
										L11			L14						L16
																			M16

88-581.J16

KTM 500/600 INCAS'88

B 11	88-580.30.1	MOTORGEHAUSE 500/600 LC4'88 CRANK CASE CARTER MOTEUR
E 11	88-580.30.2	KURBELW., KOLBEN 500/600 LC4'88 CRANKSHAFT, PISTON EMBIELLAGE, PISTON
H 11	88-580.30.3	ZYLINDER 500/600 LC4'88 CYLINDER CYLINDRE
I 11	88-580.38.1	SCHMIERSYSTEM 500/600 LC4'88 LUBRICATION SYSTEM LUBRIFICATION
L 11	88-580.38.2	MOTORENTLÜFTUNG 500/600 LC4'88 BREATHER SYSTEM
B 12	88-580.36.1	STEUERTRIEB 500/600 LC4'88 TIMING DRIVE DISTRIBUTION
E 12	88-581.36.2	ZYLINDERKOPF 500/600 LC4'88 CYLINDER HEAD CULASSE
I 12	88-580.36.3	VENTILTRIEB 500/600 LC4'88 VALVE DRIVE SOUPAPE, CULBUTEUR
B 13	88-581.31.1	VERGÄSER INCAS'88 CARBURETTOR CARBURETEUR
G 13	88-580.31.5	ZÜNDANLAGE 500/600 LC4'88 IGNITION SYSTEM ALLUMAGE
B 14	88-580.32.1	KUPPLUNG 500/600 LC4'88 CLUTCH EMBRAYAGE
E 14	88-581.33.1	KICKSTARTER 500/600 LC4'88 KICKSTARTER MECHANISME DE KICK

KTM ORIGINAL
SPARE PARTS
88-581.J16

500/600 Incas '88



88-581.J16

KTM 500/600 INCAS'88

G 14	87-580.33.2	GETRIEBE I 500/600 LC4'88 TRANSMISSION I TRANSMISSION I	
H 14	88-580.33.3	GETRIEBE II 500/600 LC4'88 TRANSMISSION II TRANSMISSION II	
J 14	88-581.34.1	SCHALTUNG 500/600 LC4'88 SHIFTING MECHANISM MECH.DE SELECTION	
B 15	88-581.35.1	KÜHLSYSTEM COOLING SYSTEM REFROIDISSEMENT	INCAS'88
D 15	88-581.35.2	WASSERPUMPE WATER PUMP POMPE D'EAU	INCAS'88
E 15	88-581.35.3	VENTILATOR INCAS'88 FUN VENTILATEUR	
F 15	88-580.12.1	SPEZIALWERKZEUGE 500/600LC4'88 SPECIAL TOOLS OUTILS SPECIAL	

A01 A02 A03 A04 A05 A06 A07 A08 A09 A10 A11 A12 A13 A14 A15
 B01 B02 B03 B04 B05 B06 B07 B08 B09 B10 B11 B12 B13 B14 B15
 C01 C02 C03 C04 C05 C06 C07 C08 C09 C10 C11 C12 C13 C14 C15
 D01 D02 D03 D04 D05 D06 D07 D08 D09 D10 D11 D12 D13 D14 D15
 E01 E02 E03 E04 E05 E06 E07 E08 E09 E10 E11 E12 E13 E14 E15
 F01 F02 F03 F04 F05 F06 F07 F09 F10 F11 F12 F13 F14 F15
 G01 G03 G04 G05 G06 G11 G12 G13 G14 G15
 H03 H06 H11 H12 H13 H14
 I03 I06 I11 I12 I14
 J03 J06 J11 J12 J14 J16
 K11 K12 K14 K16
 L11 L14 L16
 M16

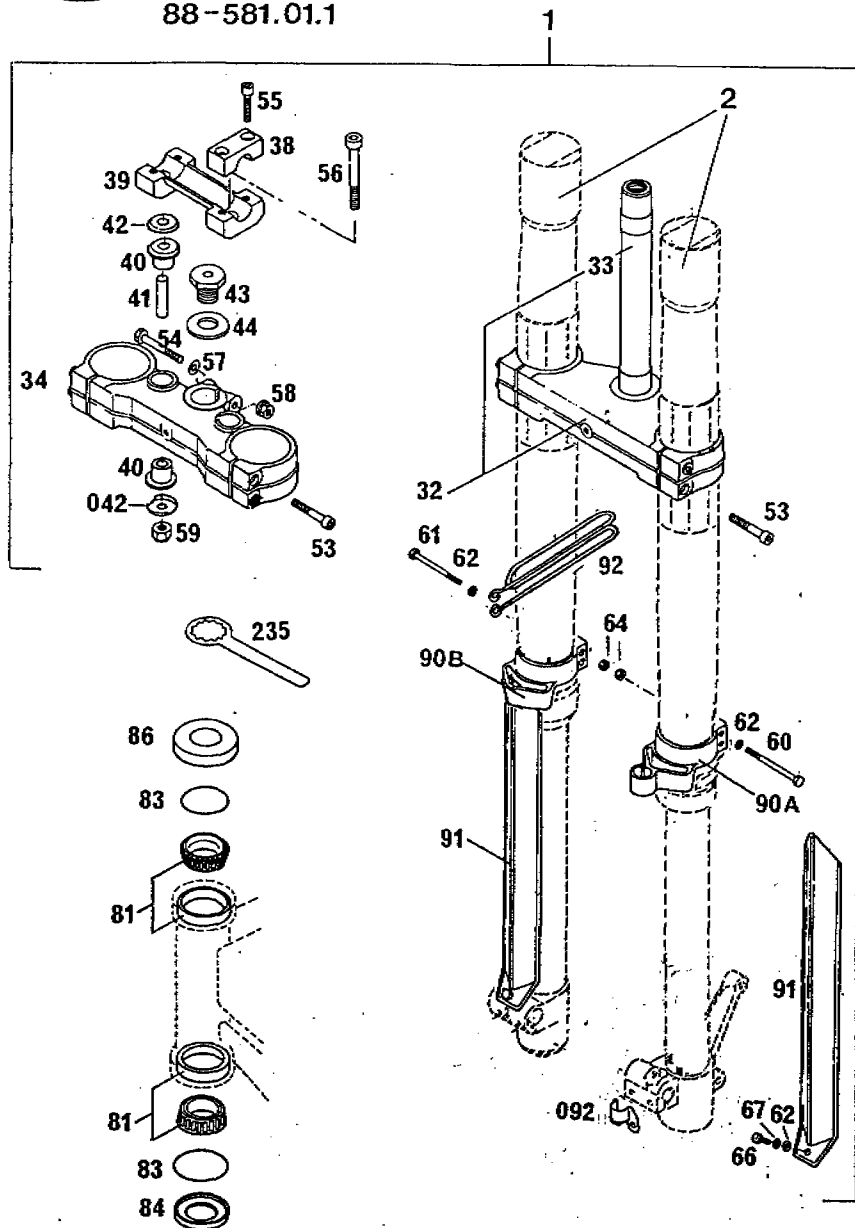
KONSTRUKTIONS- UND AUSFÜHRUNGS
ÄNDERUNGEN VORBEHALTEN

WITHOUT ANY GUARANTEE FOR DE-
SIGNING AND EXECUTION CHANGES



ORIGINAL
SPARE PARTS

88-581.01.1



88-581.01.1

TELEGABEL MARZOCCHI INCAS'88
FRONT FORK
FOURCHE AVANT

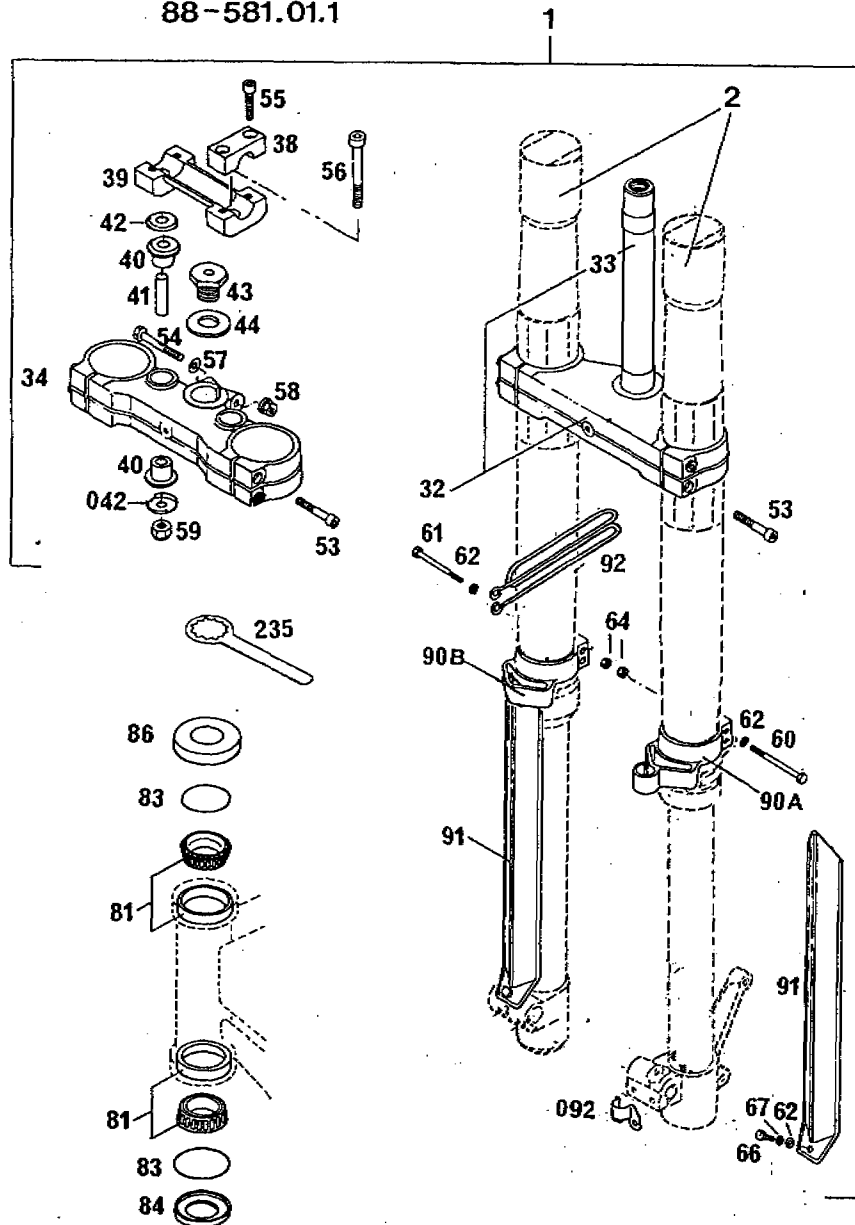
BILD FIG. FIG.	TEILENUMMER PART NUMBER REF.	BEZEICHNUNG DESCRIPTION DENOMINATION	STK. QTY. QTE.
1	581.01.000.044	GABEL MARZOCCHI USD INCAS'88 FRONT FORK CPL. FOURCHE AVANT CPL.	1
2	131010	GABELBEINE PAAR USD INCAS'88 PAIR OF FORK LEGS MONTANT DE FOURCHE	1
ERSATZTEILE / SPARE PARTS / PIECES DETACHEES E 01			
32	580.01.032.044	GABELBR. UNTEN KPL. A=22 BOTTOM FORK PLATE T INFERIEUR CPL.	1
33	501.01.033.000	GABELSCHAFTTROHR FORK STEM TUBE	1
34	580.01.034.000	GABELBRÜCKE OBEN A=22 TOP FORK PLATE T SUP. DE FOURCHE	1
38	564.01.038.000	LENKERKLEMMBRÜCKE HANDLEBAR CLAMP FIXATION GUIDON	2
39	564.01.039.000	LENKERAUFNAHME HANDLEBAR SUPPORT SUPPORT GUIDON	1
40	564.01.040.000	GUMMI BÜCHSE RUBBER BUSHING BAGUE CAOUTCHOUC	4
41	564.01.041.000	DISTANZROHR 10,2X12X38 SPACER TUBE ENTRETOISE	2
42	564.01.042.000	SCHEIBE 10,5X31 WASHER RONDELLE	2
042	564.01.142.000	SCHEIBE 10,5X31 WASHER RONDELLE	2

X = NACH BEDARF / AS REQUIRED / SUIVANT LES BESOINS



ORIGINAL
SPARE PARTS

88-581.01.1



88-581.01.1

TELEGABEL MARZOCCHI INCAS'88
FRONT FORK
FOURCHE AVANT

BILD FIG. FIG.	TEILENUMMER PART NUMBER REF.	BEZEICHNUNG DESCRIPTION DENOMINATION	STK. QTY. QTE.
43	564.01.043.000	SCHRAUBE M20X1,5 SCREW VIS	1
44	564.01.044.000	SCHEIBE 21X38X3 WASHER RONDELLE	1
53	0912 080353	ISK-SCHRAUBE DIN912-M8X35 A H SCREW VIS CHC DIN 912	8
54	0931 080503	SK-SCHRAUBE DIN931-M8X50 H H SCREW VIS H DIN 931	1
55	0912 080303	ISK-SCHRAUBE DIN912-M8X30 A H SCREW VIS CHC DIN 912	4
56	0984 100652	ISK-SCHRAUBE DIN7984-M10X65 ALLEN HEAD SCREW VIS	2
57	0125 080003	SCHEIBE DIN125-A8,4 FLAT WASHER RONDELLE DIN125	1
58	543.10.086.000	STOVERFLANSCHMUTTER M8 SELF LOCKING NUT ECROU M 8	1
59	0985 100003	SS-MUTTER DIN985-M10 S L NUT ECROU AUTO-BLG.	2
60	0931 050403	SK-SCHRAUBE DIN931-M5X40 HEX HEAD SCREW VIS	2
61	0931 050453	SK-SCHRAUBE DIN931-M5X45 HEX HEAD SCREW VIS	2
62	0125 050003	SCHEIBE DIN125-A5,3 FLAT WASHER RONDELLE DIN 125	6

X = NACH BEDARF / AS REQUIRED / SUIVANT LES BESOINS

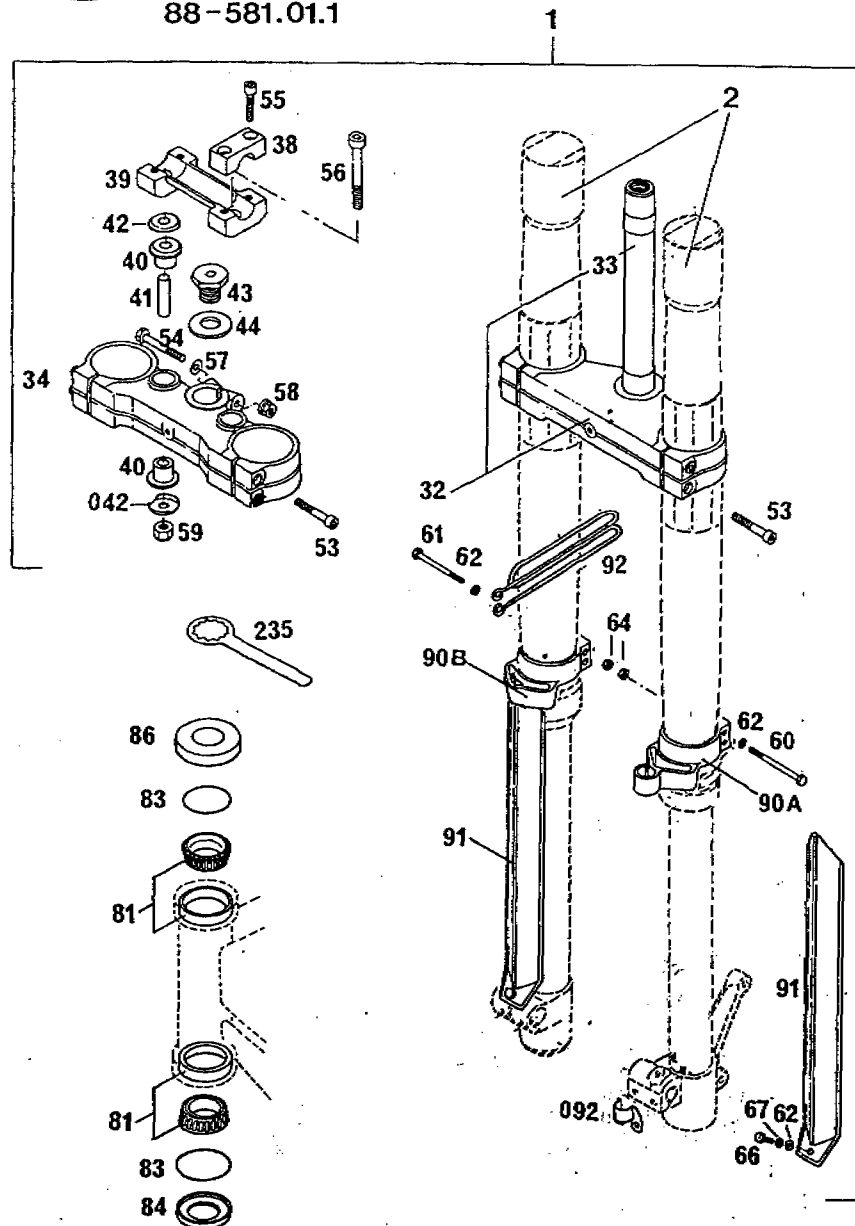
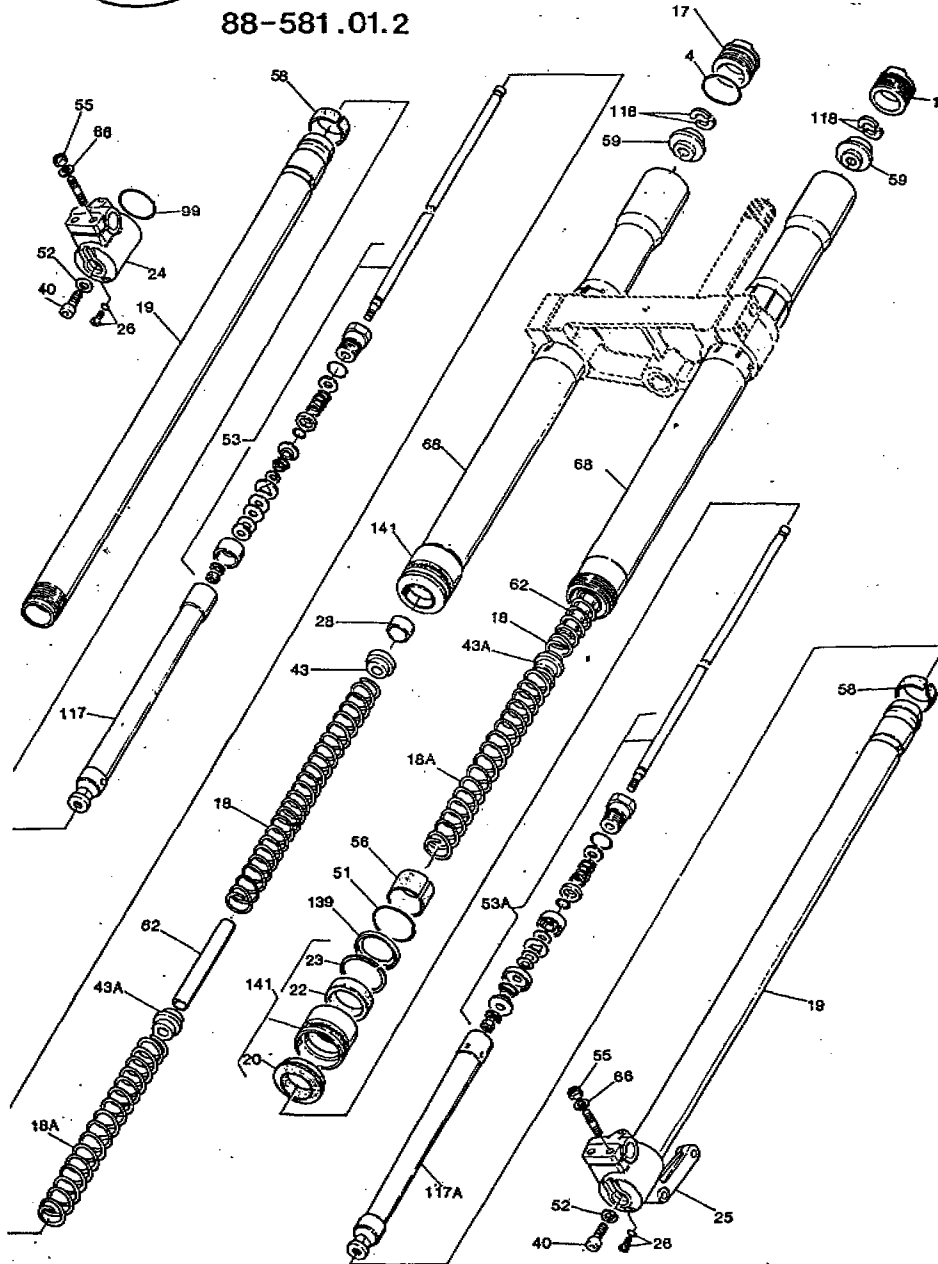


BILD FIG. FIG.	TEILENUMMER PART NUMBER REF.	BEZEICHNUNG DESCRIPTION DENOMINATION	STK. QTY. QTE.
64	0985 050003	SS-MUTTER DIN985-M5 S L NUT ECROU AUTO-BLOQ.	4
66	0933 050123	SK-SCHRAUBE DIN933-M5X12 H H SCREW VIS H DIN 933	2
67	0797 050003	ZAHNSCHEIBE DIN6797-J5,3 LOCK WASHER RONDELLE D DIN6797	2
81	542.01.081.000	KEGELROLLENLAGER SKF 331274 TAPER ROLLER BEARG ROULEMENT CONIQUE	2
83	0770 021350	O-RING 2-135 2,62X48,90X54,14 O-RING JOINT O	2
84	501.01.084.000	O-RING-TRAGER O-RING-SUPPORT SUPPP.DE JOINT O	1
86	542.01.086.000	SCHUTZRING CAP BAGUE DE PROTECT.	1
90A	565.01.090.000	SCHUTZFÜHRUNG LINKS PROTECT.GUIDE L/S	1
90B	565.01.190.000	SCHUTZFÜHRUNG RECHTS PROTECT.GUIDE R/S	1
91	565.01.091.000	GLEITSCHUTZ LI + RE FORK TUBE PROTECT.	2
92	543.01.092.000	TACHOWELLENFÜHRUNG CABLE GUIDE CABLE GUIDE	OS 1
092	581.01.092.000	SHELLE F.ÖI-BREMSSCHLAUCH CLAMP COLLIER	1
235	542.12.035.000	RINGSCHLÜSSEL SW32 STEER.HEAD WRENCH CHIAVE A COLLARE	1

X = NACH BEDARF / AS REQUIRED / SUIVANT LES BESOINS



88-581.01.2



88-581.01.2

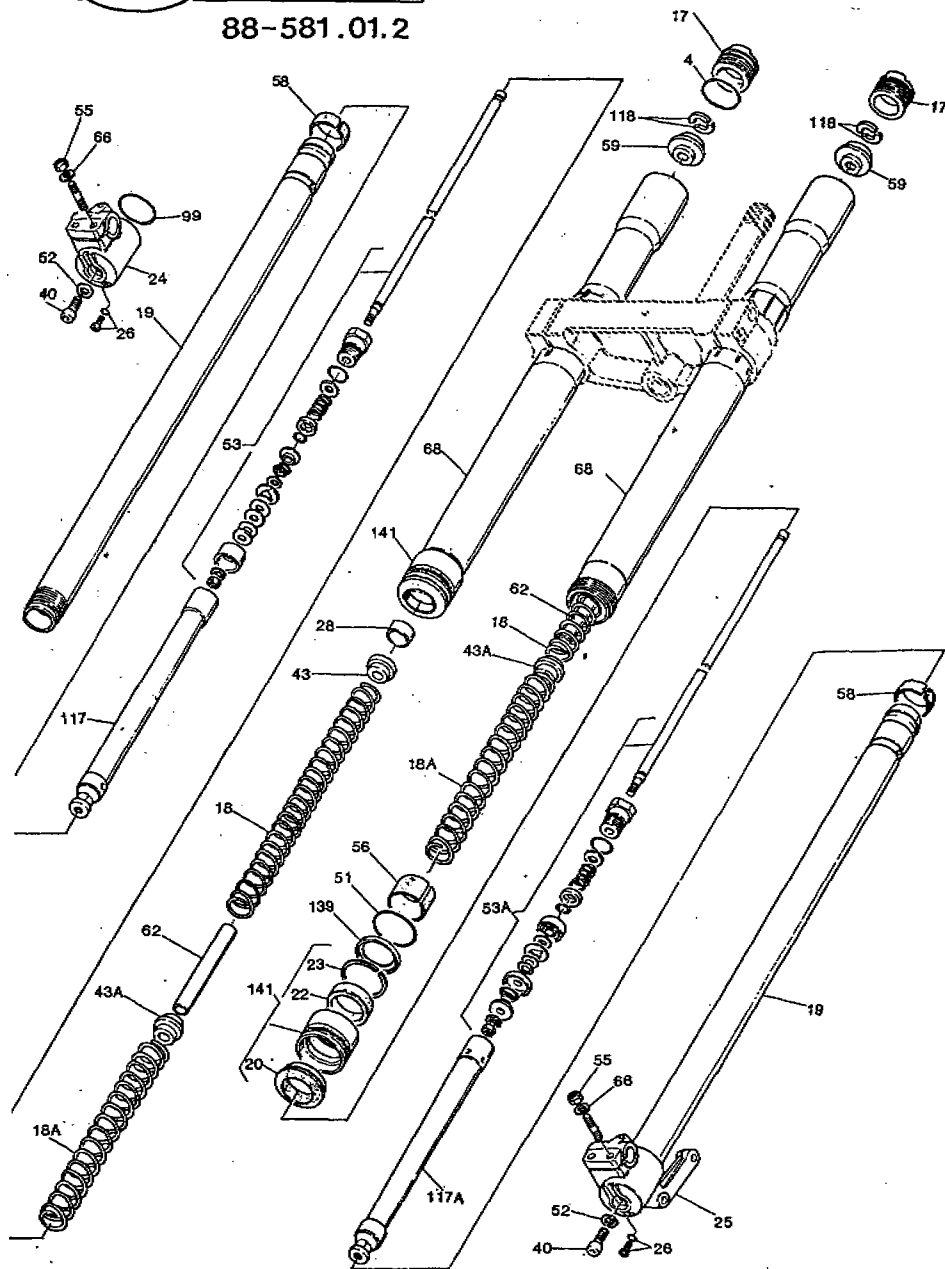
GABELBEINE MARZOCCHI INCAS'88
FRONT FORK LEGS
MONTANT DE FOURCHE

BILD FIG. FIG.	TEILENUMMER PART NUMBER REF.	BEZEICHUNG DESCRIPTION DENOMINATION	STK. QTY. QTE.
4	528123	O-RING 4150 O-RING 4150 JOINT O	2
17	701059	VERSCHLUSSCHRAUBE KPL. NUT FORK TUBE CPL BOUCHON CPL.	2
18	514764	DRUCKFEDER 4,2X295 SPRING 4,2X295 RESSORT 4,2X295	2
18A	514765	DRUCKFEDER 4,2X225 SPRING 4,2X225 RESSORT 4,2X225	2
19	507301	INNENROHR 40X635 INNER TUBE TUBE	2
20	533180	MANSCHETTE FORK BOOT CACHE POUSSIERE	2
22	528053	SIMMERRING 4052/10 SEAL JOINT SPI	2
23	523082	SICHERUNGSRING D40 RING CIRCLIP	2
24	503346AD	GABELFAUST RECHTS AXLE CLAMP R/S CHAPE DE FOURCHE	1
25	503418AD	GABELFAUST LI. AXLE CLAMP L/S CHAPE DE FOURCHE G	1
26	850001	ABLASSSCHRAUBE KPL. M6X6 DRAIN PLUG CPL. VIS DE VIDANGE CPL	2

X = NACH BEDARF / AS REQUIRED / SUIVANT LES BESOINS



88-581.01.2



88-581.01.2

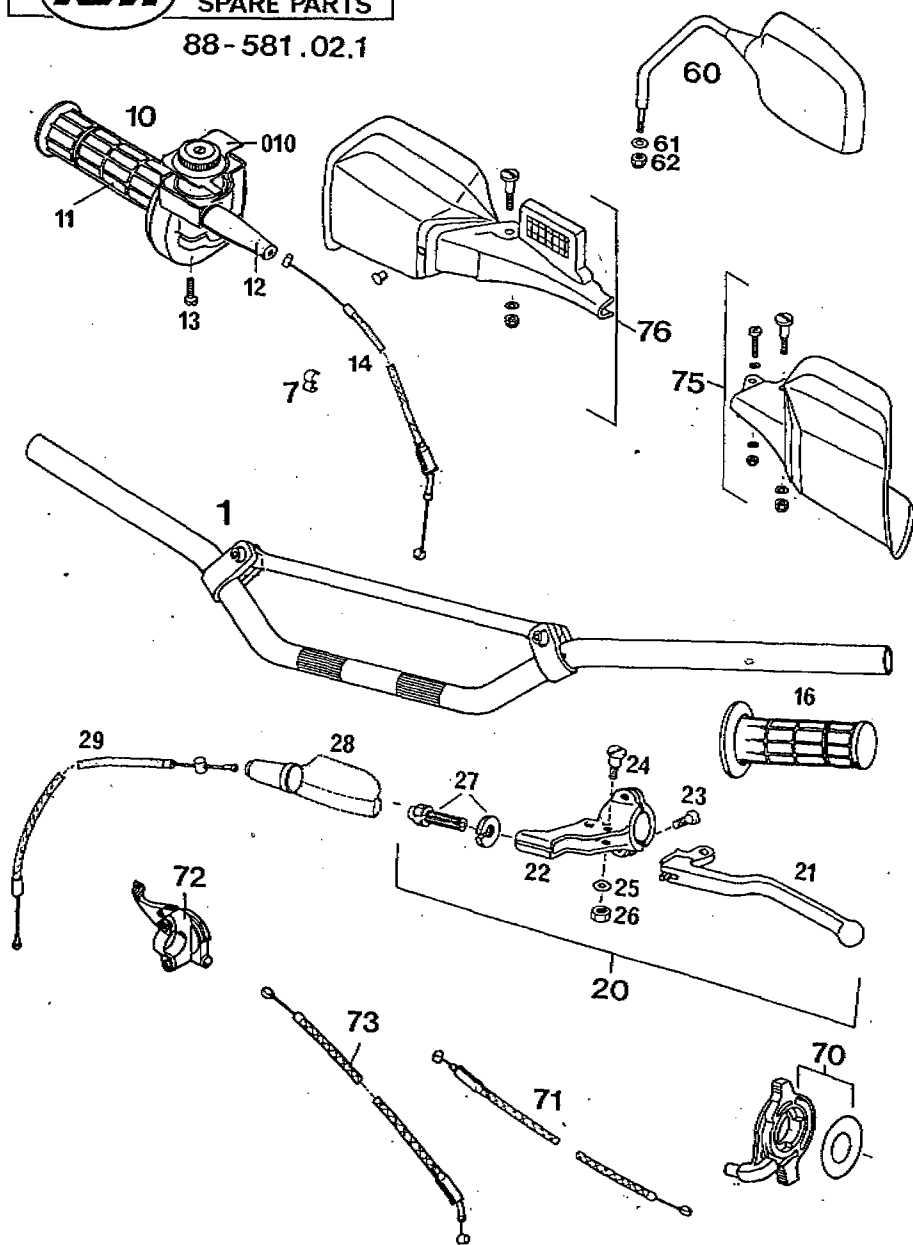
GABELBEINE MARZOCCHI INCAS'88
FRONT FORK LEGS
MONTANT DE FOURCHE

BILD FIG. FIG.	TEILENUMMER PART NUMBER REF.	BEZEICHNUNG DESCRIPTION DENOMINATION	STK. QTY. QTE.
40	520131	ISK-SCHRAUBE M12X25 A H SCREW VIS	2
43	519025	ZWISCHENSTUCK SPACER ENTRETOISE	2
43A	519034	FEDERDÜCHSE SPACER ENTRETOISE	2
51	528122	O-RING 3187 O-RING 3187 JOINT O	2
52	522050	DICHTRING 12X18X1,5 WASHER ROND. 12X18,7X1,5	2
53	803609	KOLBENST.RE. 12X616 PISTON ROD R/S TIGE DE PISTON D.	1
53A	803607	KOLBENST.LI. 12X616 PISTON ROD L/S TIGE DE PISTON G.	1
55	0985 060003	SS-MUTTER DIN 985-M6 S L NUT ECROU AUTO-BLO.	4
56	538032	GLEITBÜCHSE F. AUSSENROHR BUSHING BAGUE	2
58	538031	GLEITBÜCHSE F. INNENROHR BUSHING BAGUE	2
59	536053	FEDERAUFLAGE BUSHING SEMELLE DE RESSORT	2
62	518577	DISTANZROHR 20X14X110 SPACER BUSH ENTRETOISE	2

X = NACH BEDARF / AS REQUIRED / SUIVANT LES BESOINS



88-581.02.1



38-581.02.1

LENKER, ARMATUREN
HANDLEBAR, CONTROL.
GUIDON, LEVIER

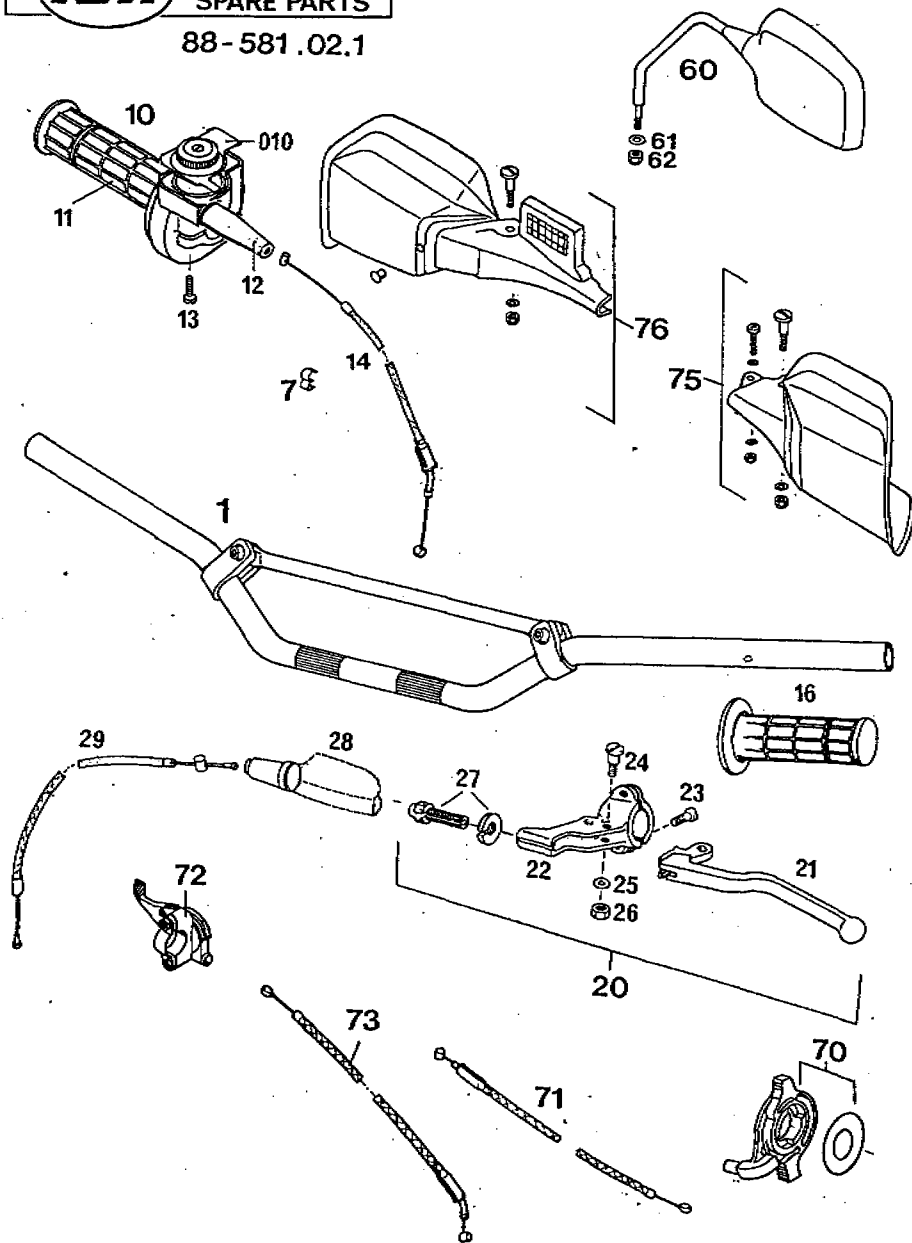
INCAS '88

BILD FIG. FIG.	TEILENUMMER PART NUMBER REF.	BEZEICHNUNG DESCRIPTION DENOMINATION	STK. QTY. QTE.
1	581.02.001.044	ALU-LENKER KPL. INCAS HANDLEBAR ALU-CONDUCTEUR	1
7	550.11.022.100	KLAMMER 6/8MM CLAMP COLLIER	1
10	580.02.010.000	GASDREHGRIF KPL. MAGURA 312 TWIST GRIP CPL. POIGNEE GAS CPL.	1
010	580.02.011.000	DECKEL MIT RANDELSCHRAUBE COVER CPL. COUVERCLE CPL.	1
11	565.02.003.000	DREHGRIFFFUERZUG LANG SCHWARZ TWIST GRIP COVER CAOUT. POIGNEE GAZ	1
12	540.02.016.000	SCHUTZKAPPE RUBBER TWIST GRIP CAPUCHON	1
13	0084 050203	ZYL. SCHRAUBE DIN84A-M5X20 FILIST. HEAD SCREW VIS DIN84A	2
14	581.02.091.000	GASSEIL INCAS THROTTLE CABLE CABLE DE GAZ	1
16	565.02.052.000	FESTGRIF LANG SCHWARZ RUBBER GRIP POIGNEE FIXE	1
20	540.02.040.000	KUPPLUNGSEBEL KPL. CLUTCH LEVER ASSY. LEVIER ENBR. COMPL	1
21	540.02.055.000	KUPPLUNGSEBEL LOSE CLUTCH LEVER LOOSE LEVIER ENBRAY. NU	1
22	540.02.023.000	GELENKSTÜCK LEVER HOLDER CACOTTE	1

X = NACH BEDARF / AS REQUIRED / SUIVANT LES BESOINS



88-581.02.1



88-581.02.1

LENKER, ARMATUREN
HANDLEBAR, CONTROL,
GUIDON, LEVIER

INCAS'88

BILD FIG. FIG.	TEILENUMMER PART NUMBER REF.	BEZEICHNUNG DESCRIPTION DENOMINATION	STK. QTY. QTE.
23	0964 050163	LI. SENKSCHRAUBE DIN964-M5X16 LENTIL HEAD SCREW VIS DIN964	2
24	510.02.028.000	HEBELSCHRAUBE LEVER SCREW PAPILLON	1
25	0125 060003	SCHEIBE DIN125-A6,4 FLAT WASHER RONDELLE DIN125	1
26	0934 060003	SK-MUTTER DIN934-M6 HEX NUT ECROU H DIN 934	1
27	510.02.024.000	RANDELMUTTER KPL. SPLIT LOCK NUT ECROU MOLETTE	1
28	510.02.026.000	SCHUTZKAPPE LINKS PLASTIC COVER L/S CAPUCHON PROTECT.	1
29	581.02.090.000	KUFPL. SEIL INCAS CLUTCH CABLE CABLE D'EMBRAYAGE	1
60	581.12.025.000	RÜCKBLICKSPIEGEL LI. INCAS 4-T MIRROR RETOVISEUR	1
-	581.12.125.000	RÜCKBLICKSPIEGEL RE. INCAS 4-T MIRROR RETOVISEUR	1
61	0125 080003	SCHEIBE DIN125-A8,4 FLAT WASHER RONDELLE DIN125	2
62	0985 080003	SS-MUTTER DIN985-M8 S L NUT ECROU AUTO-BLO.	2
70	581.02.058.000	CHOKE-HEBEL DOMINO 97.1310.00 LEVER ASSY. CHOKE LEVIER DE STARTER	1

X = NACH BEDARF / AS REQUIRED / SUIVANT LES BESOINS

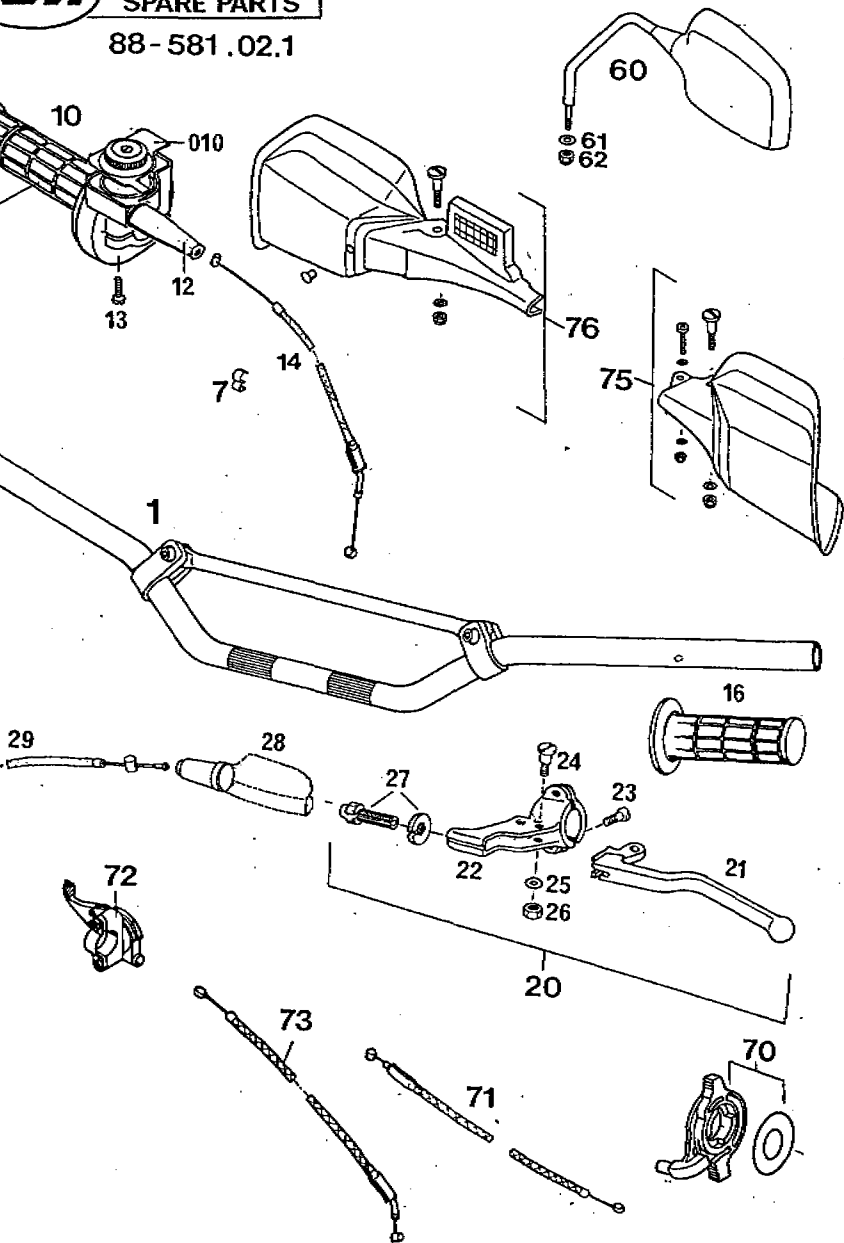
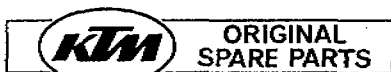


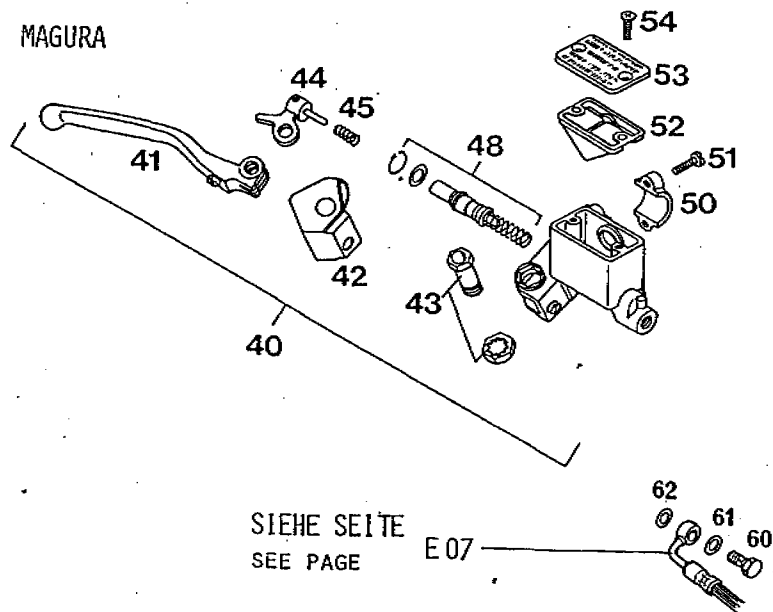
BILD FIG. FIG.	TEILENUMMER PART NUMBER REF.	BEZEICHNUNG DESCRIPTION DENOMINATION	STK. QTY. QTE.
71	581.02.095.000	KALTSTARTSEIL INCAS CHOKE CABLE CABLE DE STARTER	1
72	581.02.059.000	DEKHEBEL RECHTS 4-TAKT INCAS DEKO LEVER CPL. COMANDE DU DECOMPR	1
73	581.02.094.000	HANDDEKOSEIL INCAS DECOMPR. CABLE COMANDE DU DECOMPR	1
75	581.02.079.000	HANDSCHUTZ LINKS KPL. PROTECTOR CPL.	1
76	581.02.179.000	HANDSCHUTZ RECHTS KPL. PROTECTOR CPL.	1

X = NACH BEDARF / AS REQUIRED / SUIVANT LES BESOINS



88-581.02.2

MAGURA



SIEHE SEITE
SEE PAGE

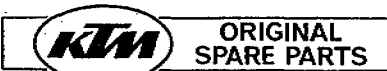
E 07

88-581.02.2

HANDBREMSZYLINDER INCAS '88
HANDBRAKE CYLINDER
MAITRE-CYLINDER

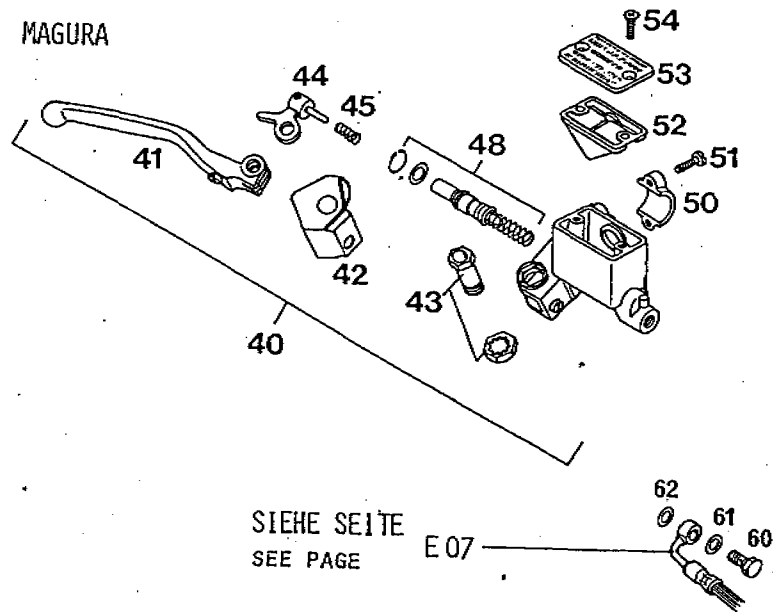
BILD FIG. FIG.	TEILENUMMER PART NUMBER REF.	BEZEICHNUNG DESCRIPTION DENOMINATION	STK. QTY. QTE.
40	565.13.001.544	HANDBREMSZYLINDER MAGURA '88 HANDBRAKE CYL.CPL. MAITRE CYL.CPL.	1
41	565.13.020.500	BREMSEHEBEL /88 LEVER LOOSE MX 88 LEVIER MX 88	1
42	565.13.026.500	SCHUTZKAPPE PLASTIC COVER R/S CAPUCHON PROTECT.	1
43	565.13.015.500	HEBELSCHRAUBE KPL. LEVER SCREW CPL. VIS CPL.	1
44	565.13.051.500	BOLZEN KPL. BOLT CPL. BOULON CPL.	1
45	565.13.052.500	FEDER SPRING RESSORT	1
48	565.13.050.500	KOLBEN KPL. 11 MM PISTON CPL. 11 MM PISTON CPL. 11 MM	1
50	565.13.011.500	SHELLE CLAMP COLLIER	1
51	0084 060203	ZYLINDERSCHRAUBE DIN84A-M6X20 FIL.HEAD SCREW VIS	2
52	565.13.009.500	GUMMIBALG RUBBER SLEEVE	1
53	565.13.012.500	DECKEL COVER COUVERCLE	1
54	0965 050163	SENKSCHRAUBE DIN965-M5X16 COUNTERSUNK SCREW	2

X = NACH BEDARF / AS REQUIRED / SUIVANT LES BESOINS



88-581.02.2

MAGURA



SIEHE SEITE
SEE PAGE

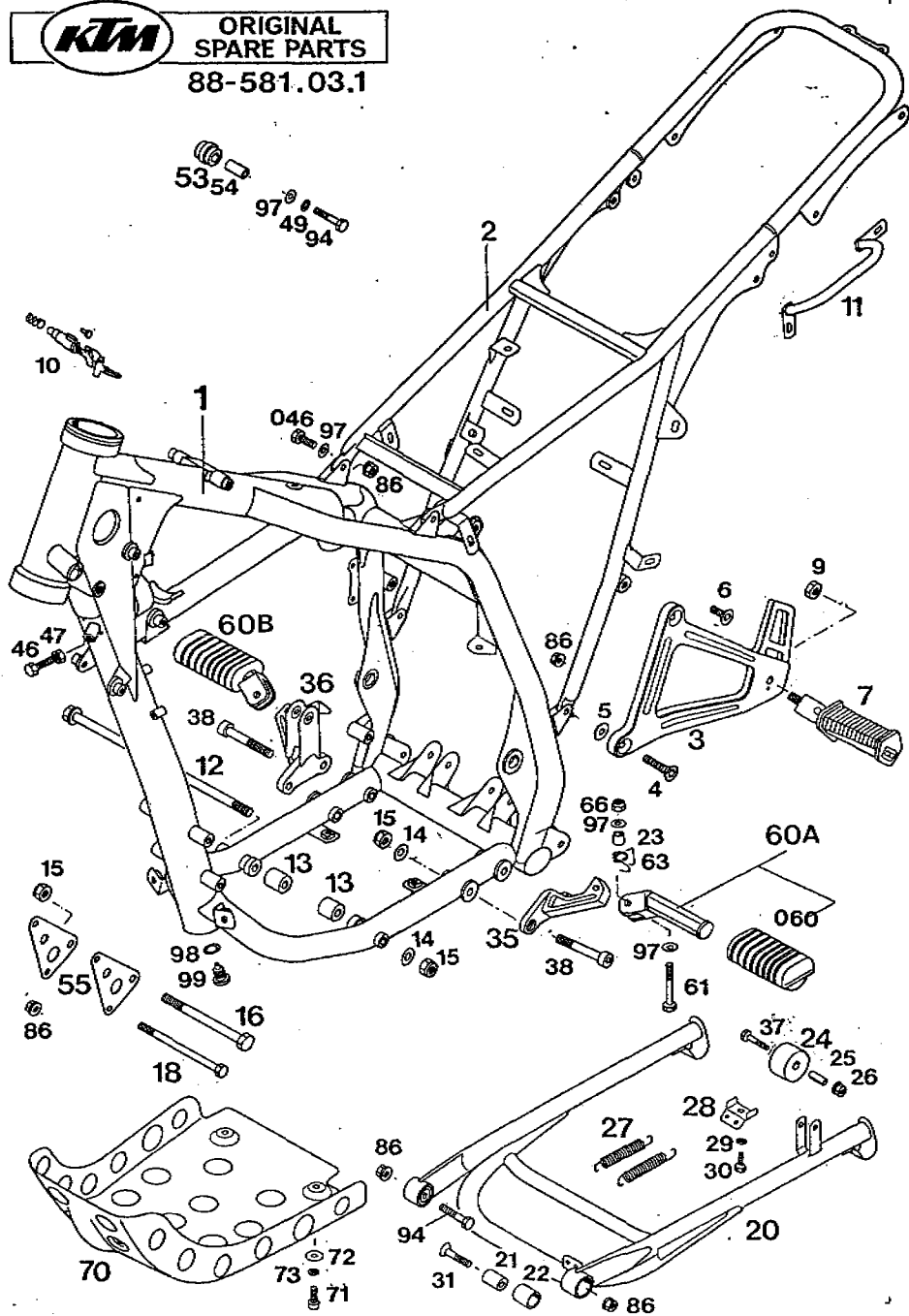
E 07

88-581.02.2

HANDBREMSZYLINDER INCAS'88
HANDBRAKE CYLINDER
MAITRE-CYLINDER

BILD FIG. FIG.	TEILENUMMER PART NUMBER REF.	BEZEICHNUNG DESCRIPTION DENOMINATION	STK. QTY. QTE.
60	502.13.025.000	HOHLSCHRAUBE M10X1X19 CONNECTING SCREW VIS CREUSE	1
61	420.13.026.000	DICHRING 10X16X1,5 CU SEAL RING JOINT	1
62	420.13.226.000	DICHRING 10X16X1 CU SEAL RING CU. JOINT	1

X = NACH BEDARF / AS REQUIRED / SUIVANT LES BESOINS



88-581.03.1

RAHMEN INCAS'88
FRAME
CADRE

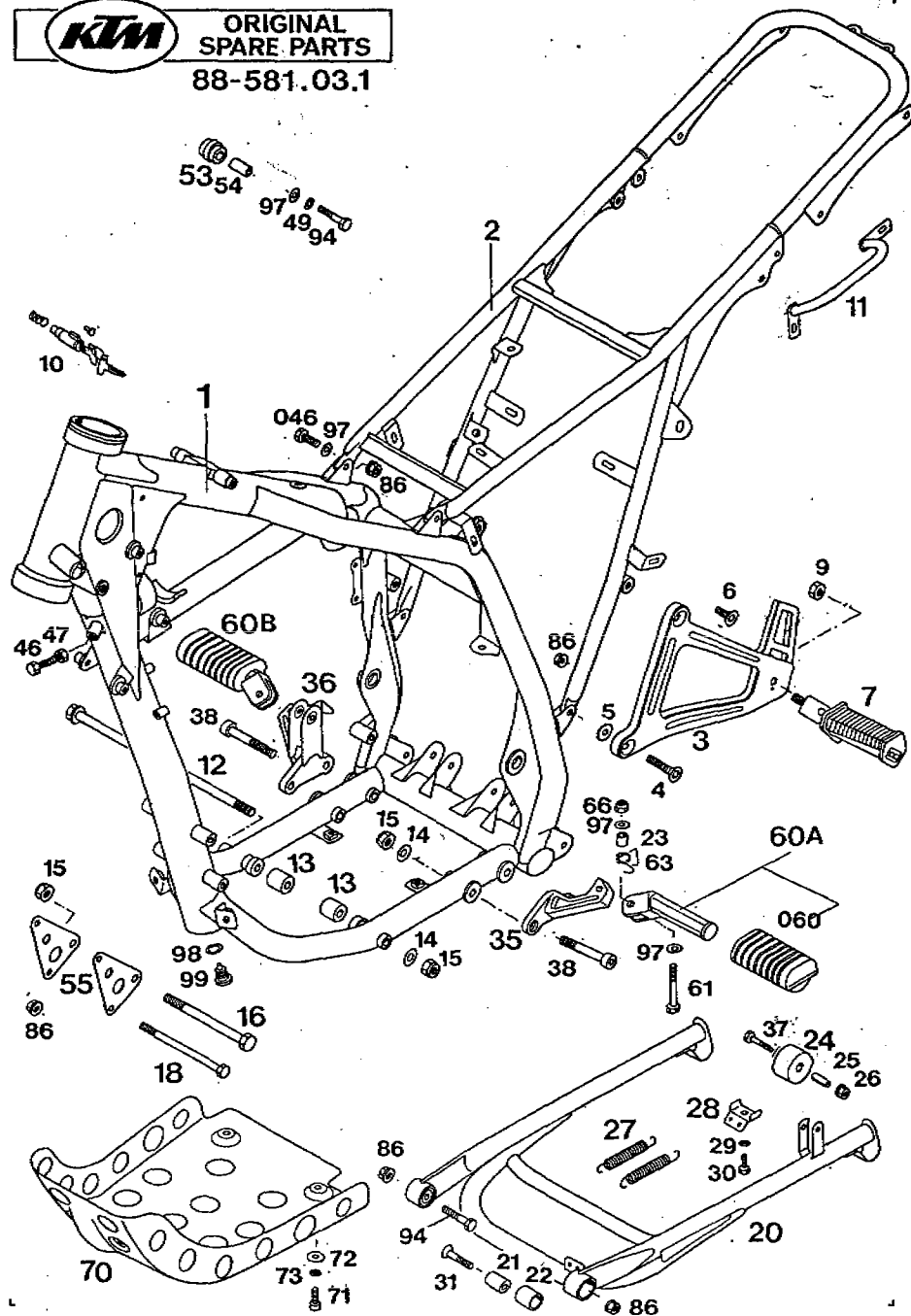
BILD FIG. FIG.	TEILENUMMER PART NUMBER REF.	BEZEICHUNG DESCRIPTION DENOMINATION	STK. QTY. QTE.
1	581.03.001.000	RAHMEN INCAS'88 MAIN FRAME CADRE	1
2	581.03.002.000	RAHMENAUSLERGER INCAS'88 SUB FRAME INCAS'88 PART.ARR.DU CADRE	1
3	581.03.003.100	FUSSRASTENTRAGER HINTEN LINKS FOOT PED BRACKET L SUPPORT GAUCHE	1
—	581.03.004.100	FUSSRASTENTRAGER HINTEN RECHTS FOOT PED BRACKET R SUPPORT GAUCHE	1
4	0991 080353	ISK-SENKSCHRAUBE DIN7991-M8X35 COUNTERSUNK SCREW VIS DIN7991	2
5	140.04.030.000	SCHEIBE 8,4X20X2,5 WASHER ROND. 8,4X20X2,5	2
6	0991 080203	ISK-SENKSCHRAUBE DIN7991 M8X20 COUNTERST. SCREW VIS DIN7991	2
7	490.03.250.000	FUSSRASTE LINKS HINTEN KPL. REAR FOOT PED L. REP.PIED ARRIERE	1
—	490.03.350.000	FUSSRASTE RECHTS HINTEN KPL. REAR FOOT PED R. REP.PIED ARRIERE	1
—	—	—	2
9	0934 100003	SK-MUTTER DIN934-M10 HEX NUT ECROU H DIN 934	2
10	440.03.007.000	STEUERKOPFSCHLOSS KPL. STEERING HEAD LOCK BARILLET D'ANTIVOL	1

X = NACH BEDARF / AS REQUIRED / SUIVANT LES BESOINS



ORIGINAL
SPARE PARTS

88-581.03.1

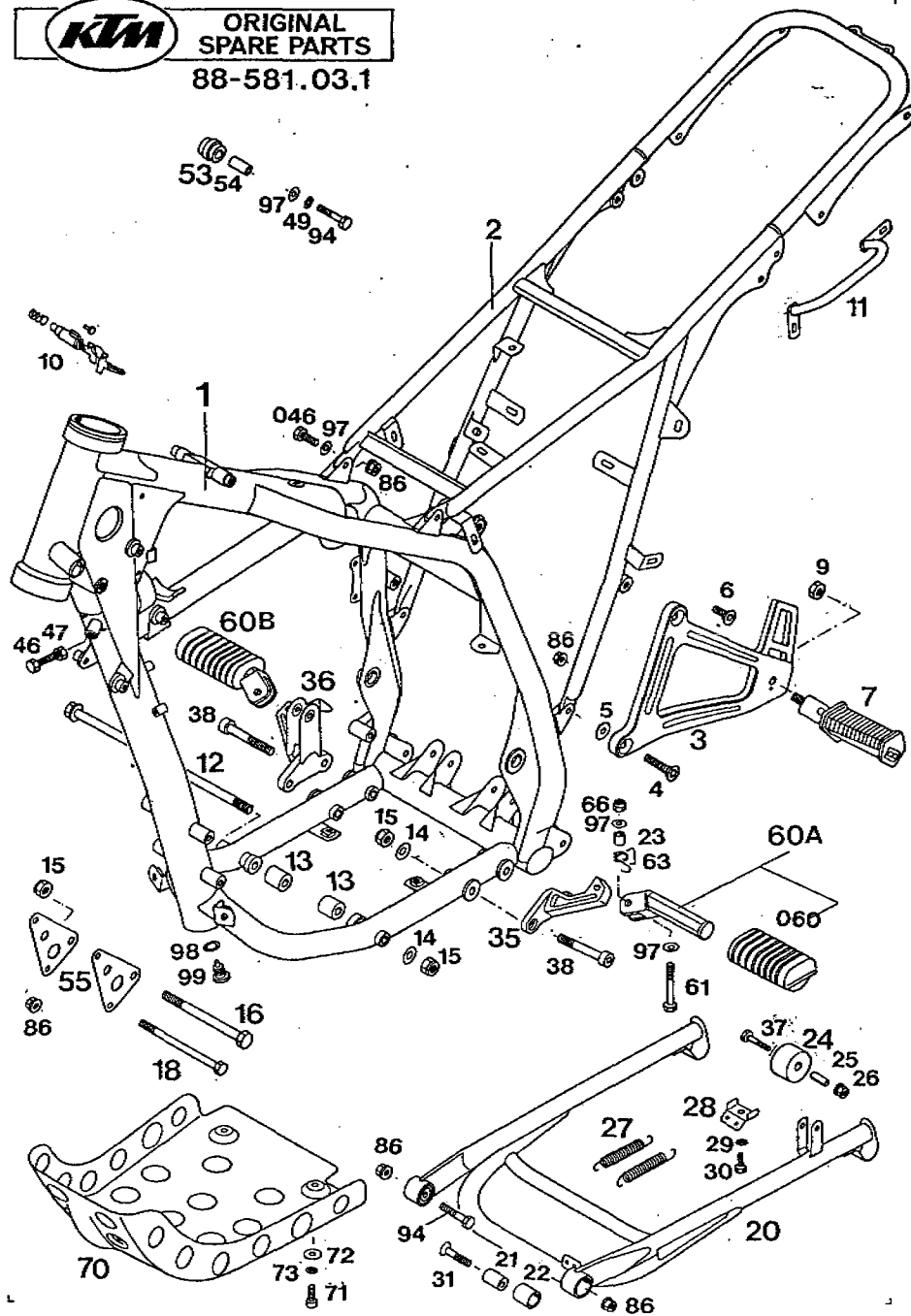


88-581.03.1

RAHMEN INCAS'88
FRAME
CADRE

BILD FIG. FIG.	TEILENUMMER PART NUMBER REF.	BEZEICHNUNG DESCRIPTION DENOMINATION	STK. QTY. QTE.
11	581.12.011.000	HALTEBÜGEL LINKS HAND GRIP PIOGNEE DE MAINT.	INCAS'88 1
---	581.12.111.000	HALTEBÜGEL RECHTS HAND GRIP PIOGNEE DE MAINT.	INCAS'88 1
12	580.03.013.000	SECHSKANTSCHRAUBE 10X250 MM HEX HEAD BOLT VIS	1
13	580.03.012.000	DISTANZRÖLLE F. MOTORAUF. 22 MM BUSHING BAGUE	2
14	0125 100003	SCHEIBE DIN 125-A10,5 FLAT WASHER RONDELLE DIN125	5
15	0985 100003	SS-MUTTER DIN985-M10 S L NUT ECROU AUTO-BLG.	6
16	0931 101103	SK-SCHRAUBE DIN931-M10X110 H.H. SCREW VIS	1
18	0931 081103	SK-SCHRAUBE DIN931-M8X110 H H SCREW VIS	2
20	581.03.022.000	MITTELSTÄNDER INCAS'88 CENTER STAND BEQUILLE CENTRAL	1
21	570.03.023.000	BÜCHSE 8,5X16X21 BUSHING BAGUE	2
22	120.03.041.000	PVC-BÜCHSE 16,5X20X21 BUSHING BAGUE	2
23	571.03.225.000	BÜCHSE 8,2X12X10 BUSHING BAGUE	2

X = NACH BEDARF / AS REQUIRED / SUIVANT LES BESOINS



88-581.03.1

RAHMEN INCAS'88
FRAME
CADRE

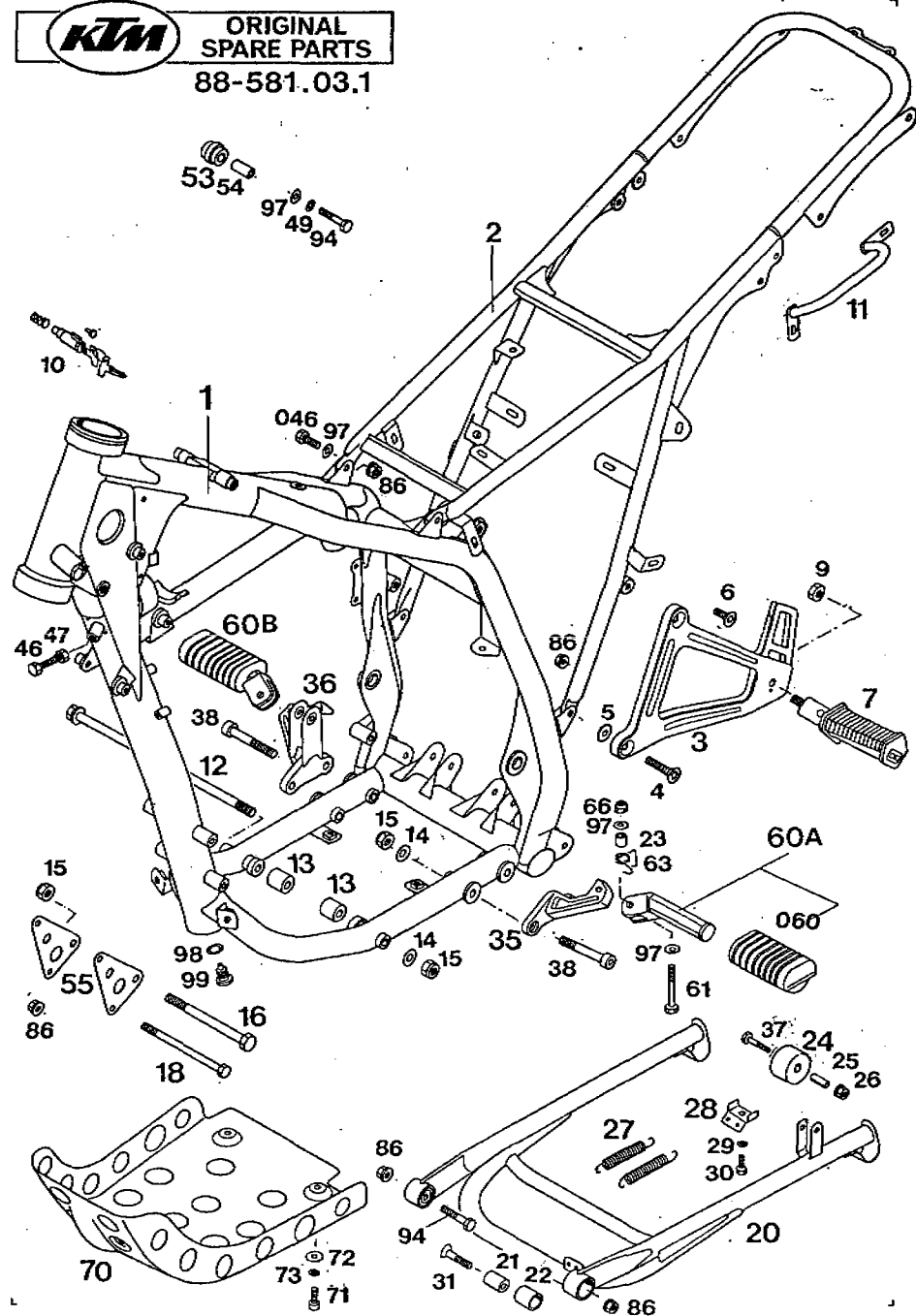
BILD FIG. FIG.	TEILENUMMER PART NUMBER REF.	BEZEICHNUNG DESCRIPTION DENOMINATION	STK. QTY. QTE.
24	581.03.024.000	STANDERANSCHLAGROLLE INCAS STAND STOP ROLLER BUTEE A GALET	1
25	581.03.025.000	LAGERBUCHSE 6,5X12X24 BUSHING BAGUE	1
27	100.03.021.000	STANDERFEDER KURZ SPRING RESSORT BEQUILLE	2
28	502.03.227.000	FEDERNHALTER F MITTELST. SPRING SUPPORT SUPP. DE RESSORT	1
29	0797 060003	ZAHNSCHEIBE DIN6797-J6,4 LOCK WASHER RONDELLE	1
30	0933 060163	SK-SCHRAUBE DIN933-M6X16 H H SCREW VIS H DIN 933	1
31	0971 080403	SENKSCHRAUBE DIN7991-M8X40 COUNTERST. SCREW VIS	1
35	581.03.038.000	FUSSRASTENTRAGER LI. INCAS'88 FOOT PED. BRACKET L SUPPORT GAUCHE	1
36	580.03.138.000	FUSSRASTENTRAGER RE. LC4'87 FOOT PED BRACKET R SUPPORT GAUCHE	1
37	0931 060353	SK-SCHRAUBE DIN931-M6X35 H H SCREW VIS H DIN 931	1
38	0984 100602	ISK-SCHRAUBE DIN7984-10X60 ALLEN HEAD SCREW VIS	4
46	0933 080303	SK-SCHRAUBE DIN933-M8X30 H H SCREW VIS	2

X = NACH BEDARF / AS REQUIRED / SUIVANT LES BESOINS



ORIGINAL
SPARE PARTS

88-581.03.1



88-581.03.1

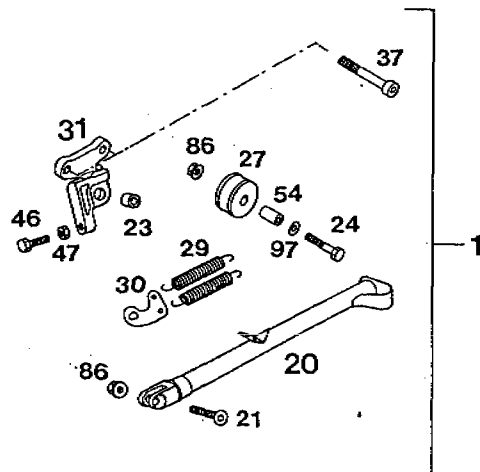
RAHMEN INCAS'88
FRAME
CADRE

BILD FIG. FIG.	TEILENUMMER PART NUMBER REF.	BEZEICHNUNG DESCRIPTION DENOMINATION	STK. QTY. QTE.
046	0933 080203	SK-SCHRAUBE DIN933-MBX20 H H SCREW VIS H DIN 933	2
47	0934 080003	SK-MUTTER DIN934-M8 HEX NUT ECROU H DIN 934	2
49	0797 080003	ZAHNSCHEIBE DIN6797-J8,4 LOCK WASHER RONDELLE D DIN6797	1
53	490.03.053.000	KETTENFUHRUNGSROLLE CHAIN ROLL ROLE DE CHAIN	1
54	490.03.051.000	LAGERBUCHSE 8X12X21 BUSHING BAGUE	2
55	580.03.055.000	MOTORAUFHANGUNG STAHL INCAS'88 ENGINE SUPPORT SUPPORT MOTEUR	2
060	581.03.241.000	FUSSRASTENGUMMI VORNE FOOT PED RUBBER CADUTCHOU	2
60A	581.03.040.000	FUSSRASTE LINKS INCAS'88 FOOT PED L/S REPOSE-PIED GAUCHE	1
60B	581.03.140.000	FUSSRASTE RECHTS INCAS'88 FOOT PED R/S REPOSE-PIED GAUCHE	1
61	0931 080503	SK-SCHRAUBE DIN931-MBX50 H H SCREW VIS H DIN 931	2
63	581.03.041.000	FUSSRASTENRUCKSTELLFEDER LINKS RETURN SPRING L/S RESSORT	1
---	581.03.141.000	FUSSRASTENRUCKSTELLFEDER RECHT RETURN SPRING R/S RESSORT	1

X = NACH BEDARF / AS REQUIRED / SUIVANT LES BESOINS



88-581.03.2



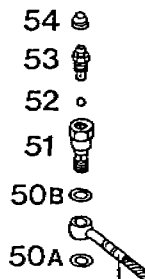
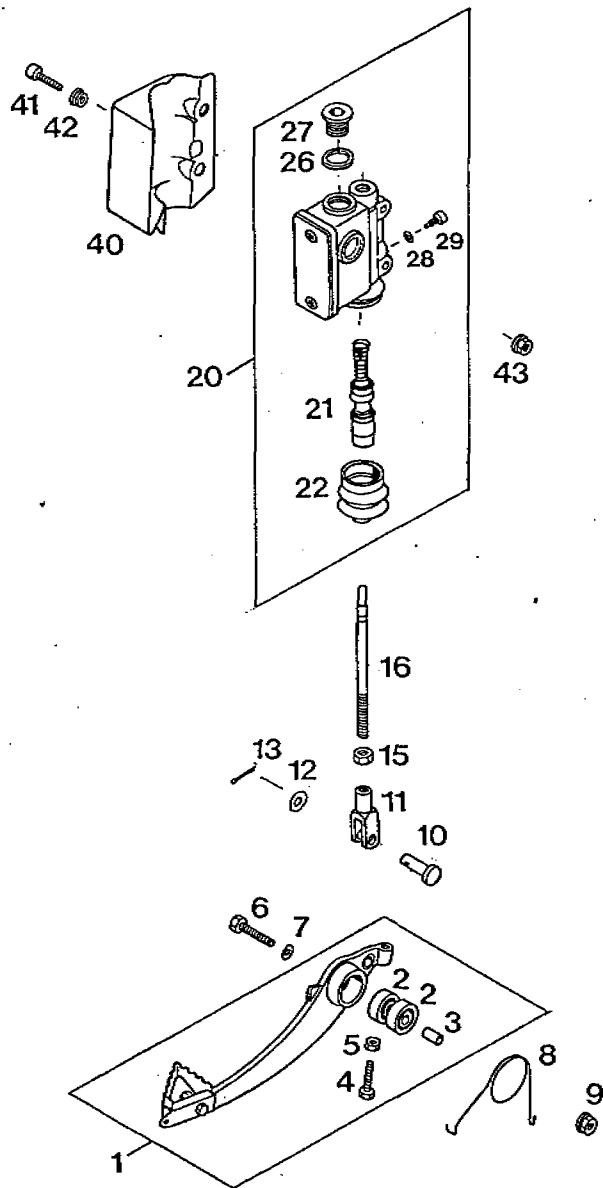
88-581.03.2

SEITENSTANDER INCAS'08
SIDE STAND
BEQUILLE

BILD FIG. FIG.	TEILENUMMER PART NUMBER REF.	BEZEICHNUNG DESCRIPTION DENOMINATION	STK. QTY. QTE.
1	581.03.023.044	SEITENSTANDER-UMBAUSATZ INCAS SIDE STAND SET BEQUILLE CPL.	1
20	581.03.023.000	SEITENSTANDER INCAS'08 SIDE STAND BEQUILLE	1
21	0991 080353	ISK-SENKSCHRAUBE DIN7991-M8X35 COUNTERSUNK SCREW VIS DIN7991	1
23	571.03.225.000	BUCHSE B, 2X12X10 RUSHING BAGUE	1
24	0931 080403	SK-SCHRAUBE DIN931-M8X40 H H SCREW VIS H DIN 931	1
27	541.03.029.000	STAND, ANSCHL. ROLLE STAND STOP ROLLER ARTICUL. SUPP. BEQ.	1
29	100.03.021.000	STANDERFEDER KURZ SPRING RESSORT BEQUILLE	2
30	545.03.027.000	FEDERTRAGER SPRING RETAINER SUPP. DE RESSORT	1
37	0984 100703	I.SK.SCHR. DIN 7984 ALLEN HEAD SCREW VIS	2
46	0933 080303	SK-SCHRAUBE DIN933-M8X30 H H SCREW VIS	1
47	0934 080003	SK-MUTTER DIN934-M8 HEX NUT ECROU H DIN 934	1
86	543.10.086.000	STOBERFLANSCHMUTTER M8 SELF LOCKING NUT ECROU M 8	2

X = NACH BEDARF / AS REQUIRED / SUIVANT LES BESOINS

KTM ORIGINAL SPARE PARTS
87-580.03.2



SIEHE SEITE
SEE PAGE
F. 07

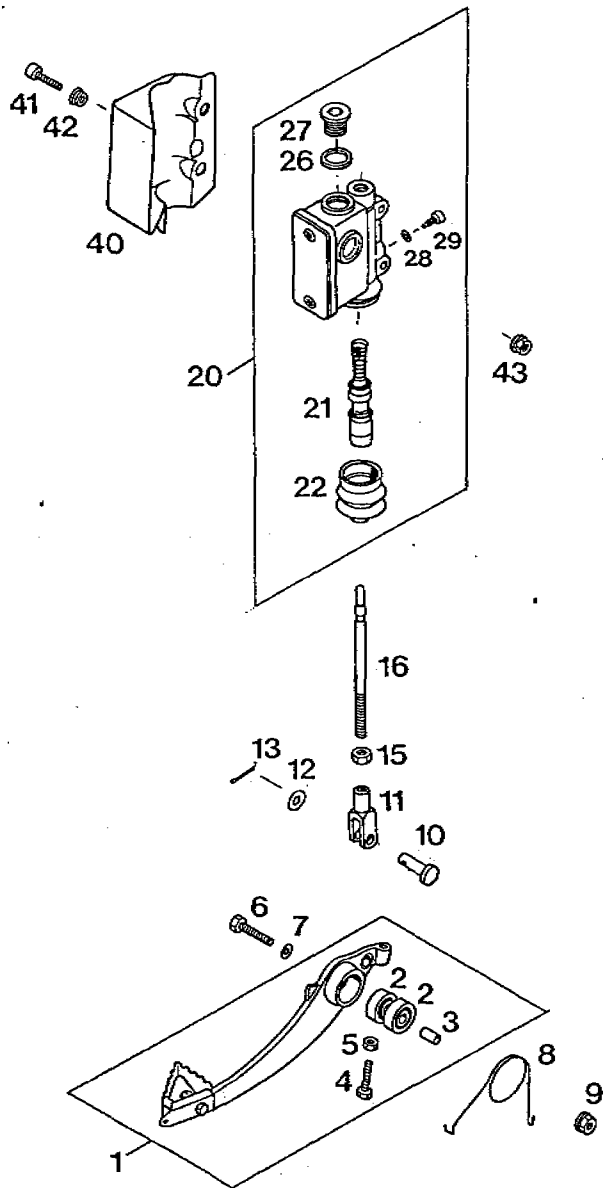
87-580.03.2

FUSSBREMSBETÄTIGUNG LC4'88
REAR BRAKE CONTROL
ACT. DE FREIN ARR.

BILD FIG. FIG.	TEILENUMMER PART NUMBER REF.	BEZEICHNUNG DESCRIPTION DENOMINATION	STK. QTY. QTE.
1	580.03.060.044	FUSSBREMSHEBEL KPL. LC4'87 BRAKE PEDAL CPL. PEDALE DE FREIN	1
2	0625 006087	RILLENKUGELLAGER 608 DD 2RS C3 BALL BEARING ROULEMENT A BILLES	2
3	565.03.061.000	BÜCHSE 6X8X13 BUSHING ENTRETOISE	1
4	0933 050253	SK-SCHRAUBE DIN933-M5X25 H H SCREW VIS	1
5	0934 050003	SK-MUTTER DIN934-M5 HEX NUT ECROU H DIN 934	1
6	0931 060303	SK-SCHRAUBE DIN931-M6X30 H H SCREW VIS H DIN 931	1
7	0125 060003	SCHEIBE DIN125-A6,4 FLAT WASHER RONDELLE DIN125	1
8	580.03.062.000	BREMSHEBELRÜCKSTELLFEDER RETURN SPRING RESSORT	1
9	565.09.064.000	STOVER-FLANSCHMUTTER M6 SELF LOCKING NUT ECROU AUTOBLOQUAN.	1
10	580.03.067.000	BOLZEN F. GABELSTÜCK F. 4-T. BOLT AXE	1
11	580.03.069.000	GABELSTÜCK F. BREMSHEBEL FORK F. BRAKE PEDAL FOURCHE	1
12	0125 080003	SCHEIBE DIN125-A8,4 FLAT WASHER RONDELLE DIN125	1

X = NACH BEDARF / AS REQUIRED / SUIVANT LES BESOINS

KTM ORIGINAL SPARE PARTS
87-580.03.2



- 54
- 53
- 52
- 51
- 50B
- 50A

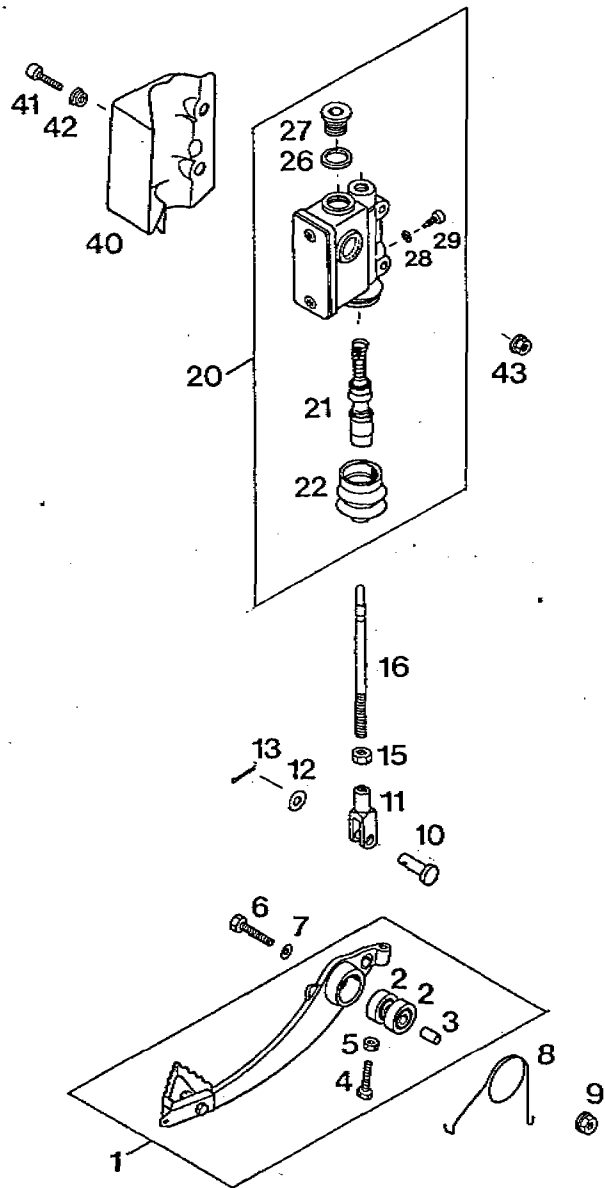
SIEHE SEITE
SEE PAGE
E.07

87-580.03.2

FUSSBREMSBETÄTIGUNG LC4'80
REAR BRAKE CONTROL
ACT.DE FREIN ARR.

BILD FIG. FIG.	TEILENUMMER PART NUMBER REF.	BEZEICHNUNG DESCRIPTION DENOMINATION	STK. QTY. QTE.
13	0094 020203	SPLINT DIN94-2X20 PIN GOUPILLE	1
15	0934 080003	SK-MUTTER DIN934-M8 HEX NUT ECROU H DIN 934	1
16	580.03.068.000	DRUCKSTANGE F. 4-TAKT PRESSURE ROD TIGE DE POUSSOIR	1
20	580.13.101.044	HAUPTBREMSZYLINDER 702.1 4-T REARBRAKE CYLINDER MAIT.-CYL.DE FREIN	1
21	565.13.150.000	KOLBEN KPL. 16 MM REPAIR KIT KIT REPARATION	1
22	565.13.151.000	FALTENBALG RUBBER SLEEVE MANCHON	1
26	565.13.156.000	DICHRING 16X20X1,5 AL SEAL RING ANNEAU CADUTCHOU	1
27	0908 160153	VERSCHLUSSCHR. DIN908-M16X1,5 PLUG BOUCHON	1
28	565.13.158.000	DICHRING 4X8X1 SEAL RING ANNEAU CADUTCHOU	1
29	565.13.157.000	SONDERSCHRAUBE M4X6/9 SPECIAL SCREW SPECIAL VIS	1
40	580.13.138.000	ABDECKUNG F. HAUPTBREMSZYLINDER OUTER COVER COUVERTURE	1
41	0912 060203	ISK-SCHRAUBE DIN912-M6X20 A H SCREW VIS CHC DIN 912	2

X = NACH BEDARF / AS REQUIRED / SUIVANT LES BESOINS



- 54 e
- 53
- 52
- 51
- 50B
- 50A

SIEHE SEITE
SEE PAGE
F 07

BILD FIG. FIG.	TEILENUMMER PART NUMBER REF.	BEZEICHNUNG DESCRIPTION DENOMINATION	STK. RTY. QTE.
42	502.13.161.000	BUNDBÜCHSE F.VERKL.AUSSEN FLANGE WASHER CEMISE A COLLET	2
43	565.09.064.000	STOVER-FLANSCHMUTTER M6 SELF LOCKING NUT ECROU AUTOBLOQUAN.	2
50A	420.13.226.000	DICHTRING 10X16X1 CU SEAL RING CU. JOINT	1
50B	420.13.026.000	DICHTRING 10X16X1,5 CU SEAL RING JOINT	1
51	545.13.025.000	HOHLSCHRAUBE M10X1X20-ENTLUFT. CONNECTING SCREW VIS CREUSE	1
52	120.10.012.000	KUGEL 7/32" 5,56MM BALL BILLE	1
53	502.13.214.000	ENTLUFTUNGSSCHRAUBE M10X1 BLEEDER SCREW VIS DE PURGE D'AIR	1
54	502.13.215.000	KAPPE F.ENTLUFTUNGSSCHRAUBE DUST COVER CAPUCHON	1

X = NACH BEDARF / AS REQUIRED / SUIVANT LES BESOINS

KTM ORIGINAL SPARE PARTS
88-581.03.3

88-581.03.3

SCHWINGARM INCAS '88
SWINGARM
BRAS OSCILLANT

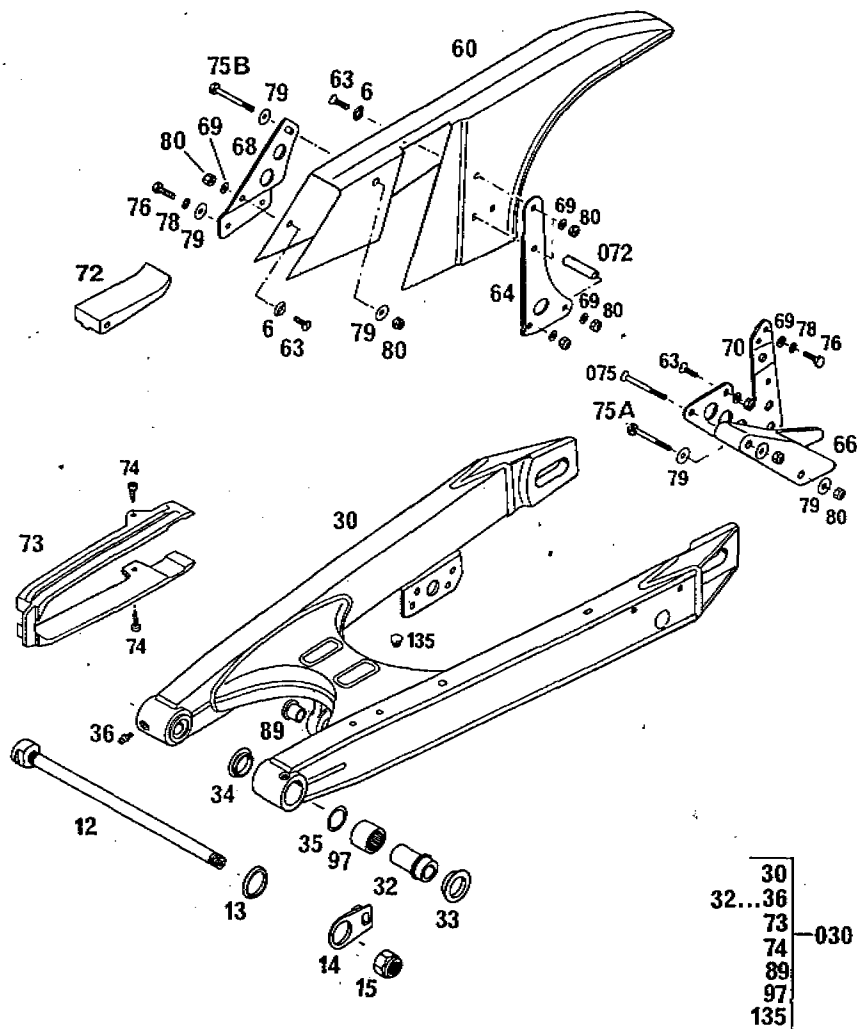


BILD FIG. FIG.	TEILENUMMER PART NUMBER REF.	BEZEICHNUNG DESCRIPTION DENOMINATION	STK. QTY. QTE.
60	502.07.060.000	KETTENSCHUTZ '87 CHAIN GUARD CARTER DE CHAINE	1
63	0963 060163	SENKSCHRAUBE DIN963-M6X16 FLAT HEAD SCREW VIS F DIN963	3
64	565.07.070.400	HALTERBLECH F.KETTENFUHRUNG '88 CHAIN GUIDE BRKT. PL.SUPP.GUIDECHAIN	1
66	565.07.066.000	KETTENFUHRUNG HINTEN CHAIN GUIDE GUIDE CHAIN PLAST.	1
68	502.07.068.000	HALTERBLECH BRACKET TOLE DE FIXATION	1
69	0125 060003	SCHEIBE DIN125-A6,4 FLAT WASHER RONDELLE DIN125	X
70	565.07.070.400	HALTERBLECH F.KETTENFUHRUNG '88 CHAIN GUIDE BRKT. PL.SUPP.GUIDECHAIN	1
72	581.07.072.000	KETTENGLEITSTÜCK INCAS '88 SPACER TUBE ENTRETOISE	1
072	543.07.072.000	DISTANZROHR 35MM SPACER TUBE ENTRETOISE	1
73	545.07.073.000	KETTENGLEITSCHUTZ CHAIN GUIDE GUIDE CHAIN PLAST.	1
74	0981 480193	LI.BLECHSCHR. DIN7981-B4,8X19 LENTIL HEAD SCREW VIS C BOMBEE TOLE	2
75A	0931 060503	SK-SCHRAUBE DIN931-M6X50 H H SCREW VIS H DIN 931	1

X = NACH BEDARF / AS REQUIRED / SUIVANT LES BESOINS

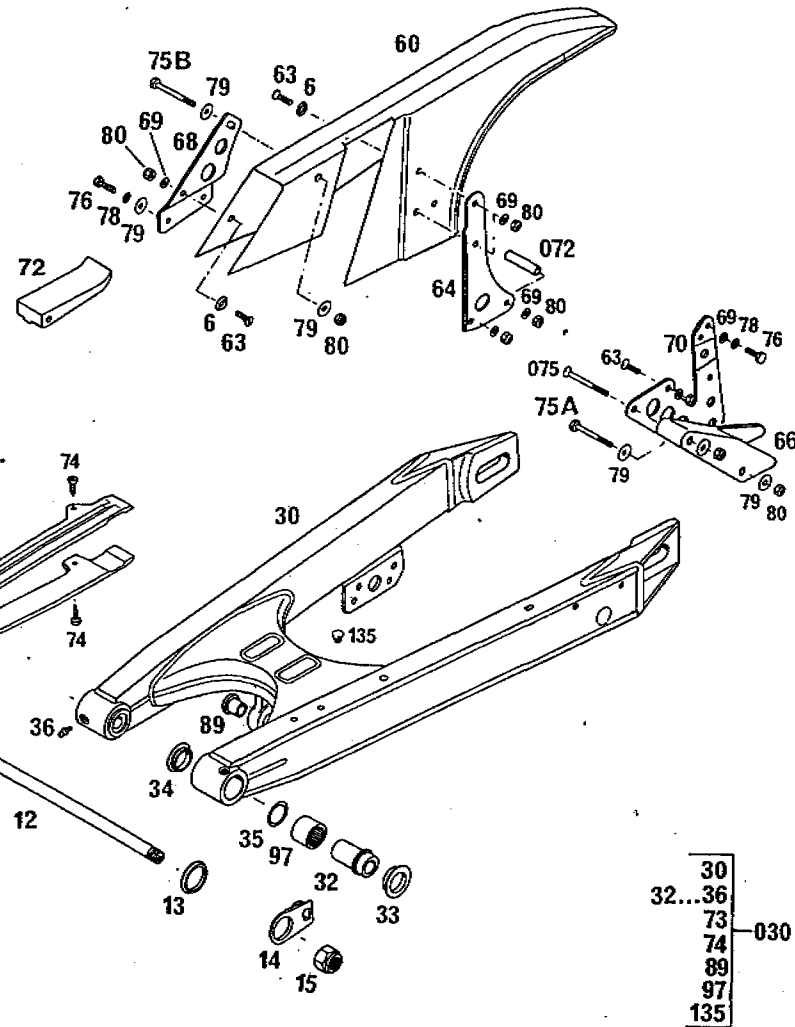


BILD FIG. FIG.	TEILENUMMER PART NUMBER REF.	BEZEICHNUNG DESCRIPTION DENOMINATION	STK. QTY. QTE.
75B	0931 060553	SK-SCHRAUBE DIN931-M6X55 H H SCREW VIS H DIN 931	1
075	0963 060553	SENKSCHRAUBE DIN963-M6X55 COUNTERSUNK SCREW VIS F DIN 963	2
76	0933 060253	SK-SCHRAUBE DIN933-M6X25 H H SCREW VIS H DIN 933	X
78	0797 060003	ZAMNSCHEIBE DIN6797-J6,4 LOCK WASHER RONDELLE	X
79	0021 060003	SCHEIBE DIN9021-A6,4 FLAT WASHER RONDELLE DIN 9021	X
80	0985 060003	SS-MUTTER DIN 985-M6 S L NUT ECROU AUTO-BLO.	X
89	565.03.089.300	BUNDBUCHSE F. SCHWINGE ID=12 BUSHING BAGUE	2
97	560.03.097.100	NADELHULSE DHK 2220 V NEEDLE BEARING ROULEMENT A AIG.	2
135	544.03.135.000	VERSCHLUSSPFROPFEN PLASTIC CAP COUVERCLE	X

X = NACH BEDARF / AS REQUIRED / SUIVANT LES BESOINS

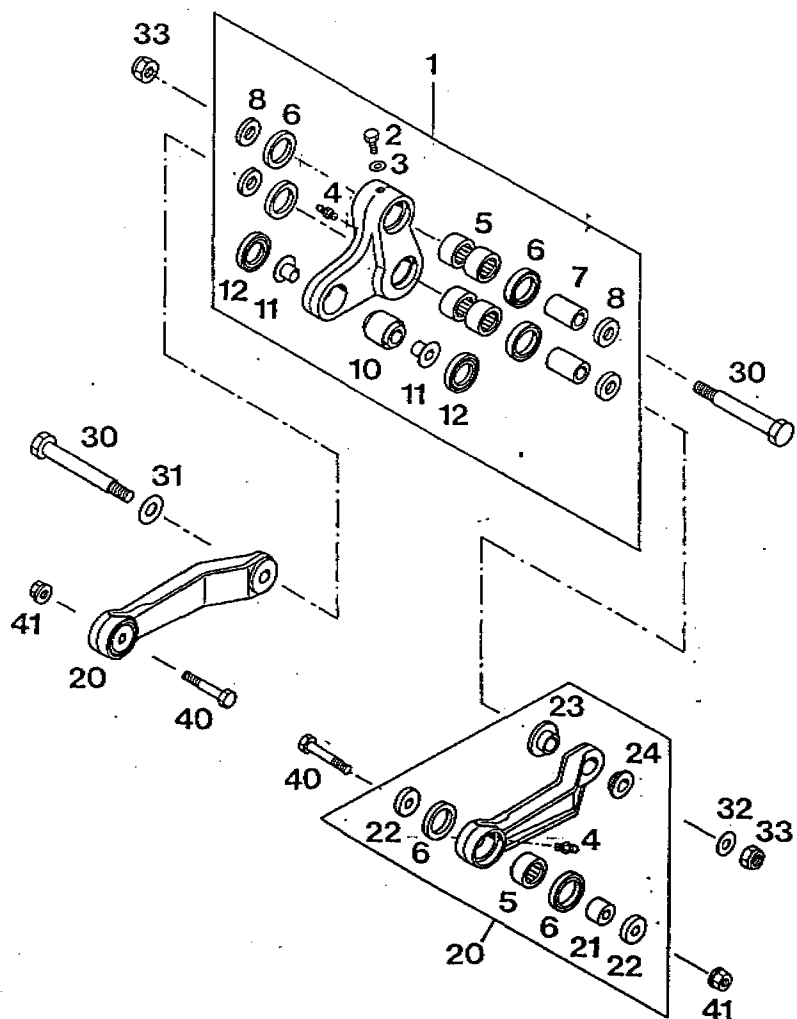


BILD FIG. FIG.	TEILENUMMER PART NUMBER REF.	BEZEICHNUNG DESCRIPTION DENOMINATION	STK. QTY. QTE.
1	565.03.080.444	WINKELHEBEL KPL MOD '88 ROCKER ARM LEVIER	1
2	0933 060063	SK-SCHRAUBE DIN933-M6X6 H H SCREW VIS H DIN 933	1
3	0125 060003	SCHEIBE DIN125-A6,4 FLAT WASHER RONDELLE DIN125	1
4	720.03.035.000	SCHMIERNIPPEL M6 GERADE GREASE FITTING GRAISSEUR	5
5	565.03.094.400	NADELLAGER HK 1812 V A51 NEEDLE BEARING ROULEM.A AIGUILLES	6
6	0760 222940	WELLENDICHTRING 22/29/4 SEAL RING 22X29X4 JOINT SPY 22X29X4	8
7	565.03.081.400	LAGERHÜLSE GEHÄRTET 12X18X26 BEARING SLEEVE ENTRETOISE	2
8	565.03.090.400	SCHEIBE 12,5X22X5 F.SIMMERRING WASHER 12,5X22X5 RONDELLE 12,5X22X5	4
10	542.03.083.050	GELENKLAGER 12X25X22 (16-1061) LINK ARTICULATION	1
11	565.03.085.100	BUNDBÜCHSE D10 BUSHING BAGUE	2
12	565.03.091.100	DICHTRING F.GELENKLAGER SEAL RING JOINT	2
20	565.03.083.444	VERBINDUNGSSTANGE KPL. CONNECTING ROD CPL TIGE DE RACCORDEN.	'88 2

X = NACH BEDARF / AS REQUIRED / SUIVANT LES BESOINS

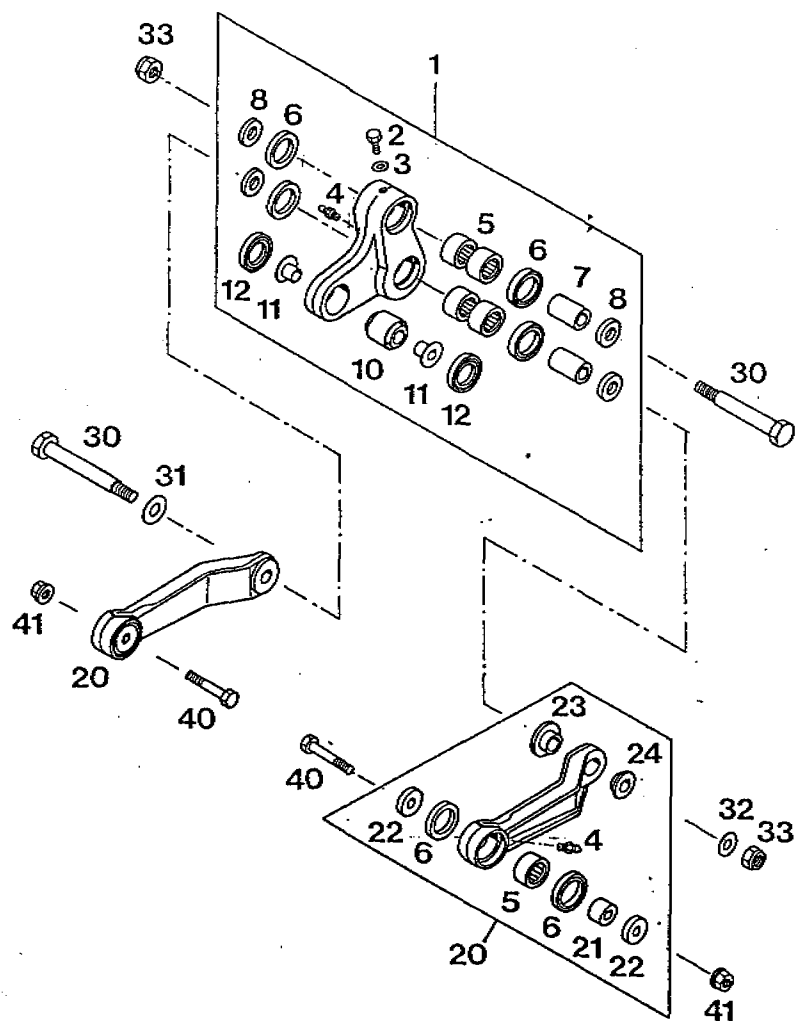


BILD FIG. FIG.	TEILENUMMER PART NUMBER REF.	BEZEICHNUNG DESCRIPTION DENOMINATION	STK. QTY. QTE.
21	565.03.084.400	LAGERINNENRING GEH. 0X10X12,5 BEARING BUSH ENTRETOISE	2
22	565.03.092.400	SCHEIBE 8,5X22X5 F-SIMMERRING WASHER 8,5X22X5 RONDELLE 8,5X22X5	4
23	565.03.089.100	BUNDRÜCHSE INNEN D12 INNER BUSHING BAGUE	2
24	565.03.189.100	BUNDRÜCHSE AUSSEN D12 OUTER BUSHING BAGUE	2
30	565.03.082.300	SONDERSCHRAUBE M10X12X03 SPECIAL SCREW VIS SPECIAL	2
31	565.03.090.300	SCHEIBE 12,4X22X2,5 THRUST WASHER RONDELLE	1
32	565.03.096.000	SCHEIBE 10X21X2 WASHER RONDELLE	1
33	0982 100003	SS-MUTTER DIN982-M10 HOME FORM SELF LOCKING NUT ECROU AUTO-BLO.	2
40	565.03.087.000	SONDERSCHRAUBE M8X37 SPECIAL SCREW VIS SPECIAL	2
41	543.10.086.000	STOVERFLANSCHMUTTER M8 SELF LOCKING NUT ECROU M 8	2

X = NACH BEDARF / AS REQUIRED / SUIVANT LES BESOINS

KTM ORIGINAL
ERSATZTEILE
88-581.04.1

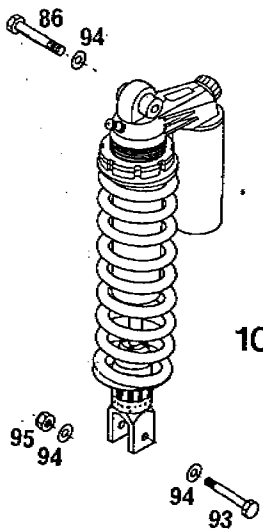
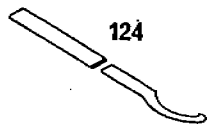
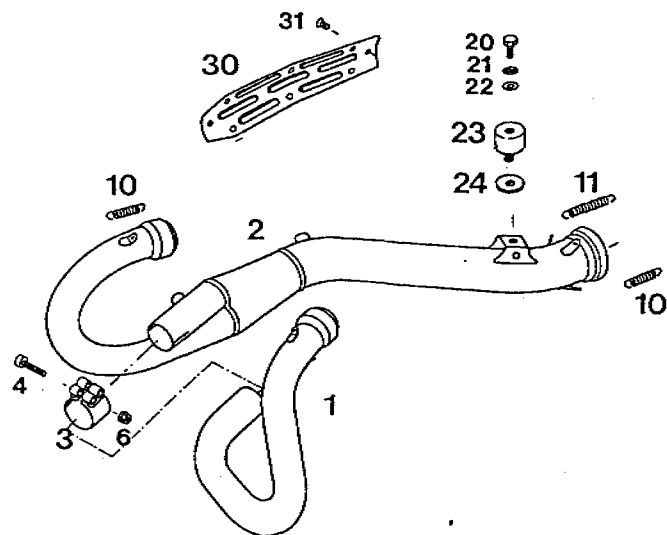


BILD FIG. FIG.	TEILENUMMER PART NUMBER REF.	BEZEICHNUNG DESCRIPTION DENOMINATION	STK. QTY. QTE.
10	88-581.04.1	FEDERBEIN INCAS'88 SHOCK ABSORBER AMMORTISSEUR	
10	581.04.010.000	FEDERBEIN "WP" INCAS'88 SHOCK ABSORBER AMORTISSEUR	1
86	580.03.086.000	SONDERSCHRAUBE M10X60 SPECIAL SCREW VIS SPECIAL	1
93	565.03.093.000	SONDERSCHRAUBE M10X33 SPECIAL SCREW VIS	1
94	0125 100003	SCHEIBE DIN 125-A10,5 FLAT WASHER RONDELLE DIN125	3
95	0982 100003	SS-MUTTER DIN982-M10 HOME FORM SELF LOCKING NUT ECROU AUTO-BLO.	1
124	547.12.024.000	HAKENSCHLÜSSEL KPL. SPRING ADJ.WRENCH CLE A CROCHET	2

X = NACH BEDARF / AS REQUIRED / SUIVANT LES BESOINS



87-580.05.1



87-580.05.1

AUSPUFFKRÜMMER LC4'88
EXHAUST PIPES
ECHAPPEMENT

BILD FIG. FIG.	TEILENUMMER PART NUMBER REF.	BEZEICHNUNG DESCRIPTION DENOMINATION	STK. QTY. QTE.
1	580.05.051.000	AUSPUFFROHR LINKS LC4'87 EXHAUST PIPE L/S ECHAPPEMENT GAUCHE	1
2	580.05.151.000	AUSPUFFROHR RECHTS LC4'87 EXHAUST PIPE R/S ECHAPPEMENT DROIT	1
3	580.05.151.054	KRÜMMERSCHELLE CLAMP COLLIER	1
4	0912 060353	ISK-SCHRAUBE DIN912-M6X35 A H BOLT VIS CHC DIN 912	2
6	510.10.086.000	SS-MUTTER M6 NUT ECROU AUTO-BLOQ.M6	2
10	543.09.036.000	BREMSBACKENFEDER RETURN SPRING RESSORT	3
11	510.05.063.000	ZUGFEDER EXHAUST SPRING RESSORT	2
20	0933 080123	SK-SCHRAUBE DIN933-M8X12 H H SCREW VIS H DIN 933	1
21	0797 080003	ZAHNSCHEIBE DIN6797-J8,4 LOCK WASHER RONDELLE D DIN6797	1
22	0125 080003	SCHEIBE DIN125-A8,4 FLAT WASHER RONDELLE DIN125	1
23	560.05.062.000	GUMMIBLOCK 30X25-M8X12 RUBBER GROMMET BLOC CAOUTCHOUC	1
24	510.05.067.000	ASBESTSCHEIBE 8,5X28X3 GASKET WASHER RONDELLE	1

X = NACH BEDARF / AS REQUIRED / SUIVANT LES BESOINS

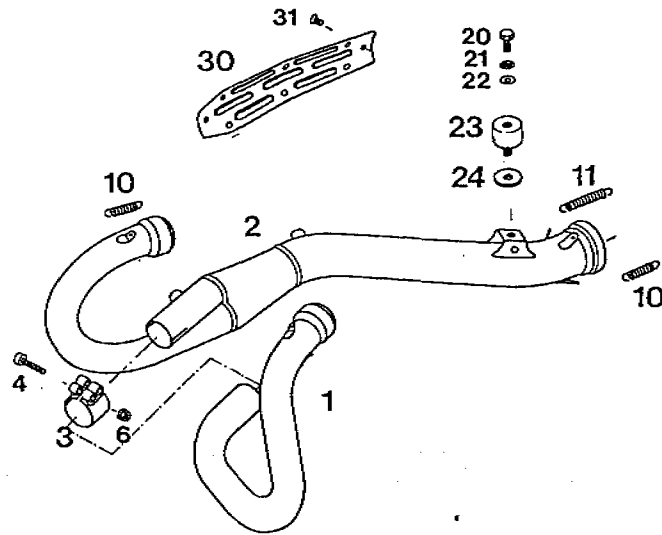
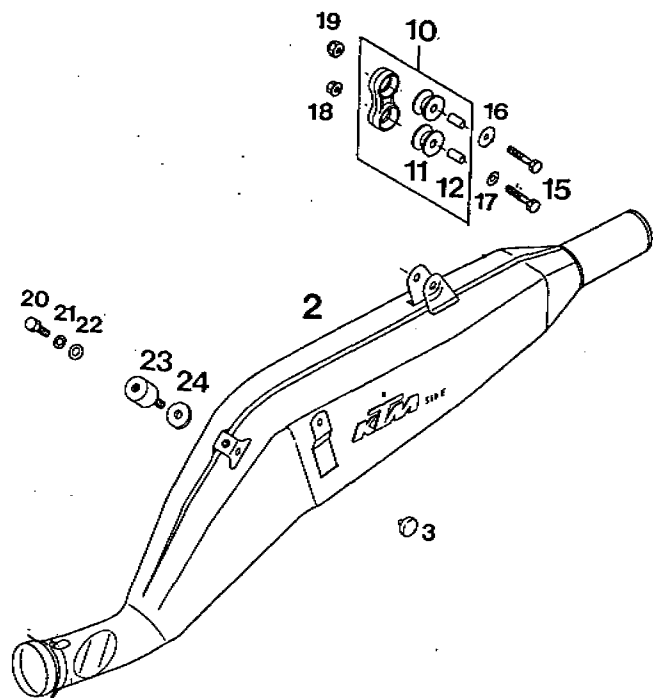


BILD FIG. FIG.	TEILENUMMER PART NUMBER REF.	BEZEICHNUNG DESCRIPTION DENOMINATION	STK. QTY. QTE.
30	491.05.575.000	HITZESCHUTZ GEBÖGEN HEAT PROTECTOR PROTECTION	1
31	0966 050103	LI.SENKSCBRAUBE DIN966-M5X10 COUNTERSUNK SCREW VIS	3



88-581.05.2



88-581.05.2

SCHALLDÄMPFER INCAS'88
EXHAUST SILENCER
SILENCIEUX

BILD FIG. FIG.	TEILENUMMER PART NUMBER REF.	BEZEICHNUNG DESCRIPTION DENOMINATION	STK. QTY. QTE.
2	581.05.080.000	SCHALLDÄMPFER INCAS'88 SILENCER ENDURO SILENCIEUX	1
3	543.08.042.000	GUMMIPUFFER RUBBER BUTEE CAOUTCHOUC	1
10	565.05.065.044	AUSPUFFHALTER KPL. SILENCER BRACKET SUPPORT POT ECHAP.	1
11	543.05.068.000	GUMMIBLOCK RUBBER SILENTBLOC	2
12	565.05.069.000	BÜCHSE 12X8,4X16 BUSHING BAGUE	2
15	0931 080303	SK-SCHRAUBE DIN931-M8X30 H H SCREW VIS H DIN 931	2
16	0021 080003	SCHEIBE DIN9021-A8,4 FLAT WASHER RONDELLE DIN 9021	1
17	0125 080003	SCHEIBE DIN125-A8,4 FLAT WASHER RONDELLE DIN125	1
18	543.10.086.000	STOVERFLANSCHMUTTER M8 SELF LOCKING NUT ECROU M 8	1
19	0985 080003	SS-MUTTER DIN985-M8 S L NUT ECROU AUTO-BLG.	1
20	0933 080123	SK-SCHRAUBE DIN933-M8X12 H H SCREW VIS H DIN 933	1
21	0797 080003	ZAHNSCHEIBE DIN6797-J8,4 LOCK WASHER RONDELLE D DIN6797	1

X = NACH BEDARF / AS REQUIRED / SUIVANT LES BESOINS

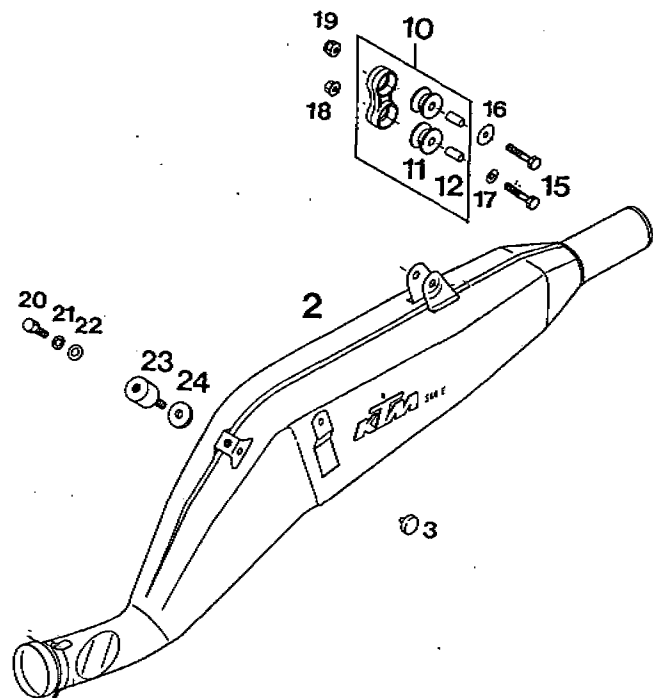


88-581.05.2

88-581.05.2

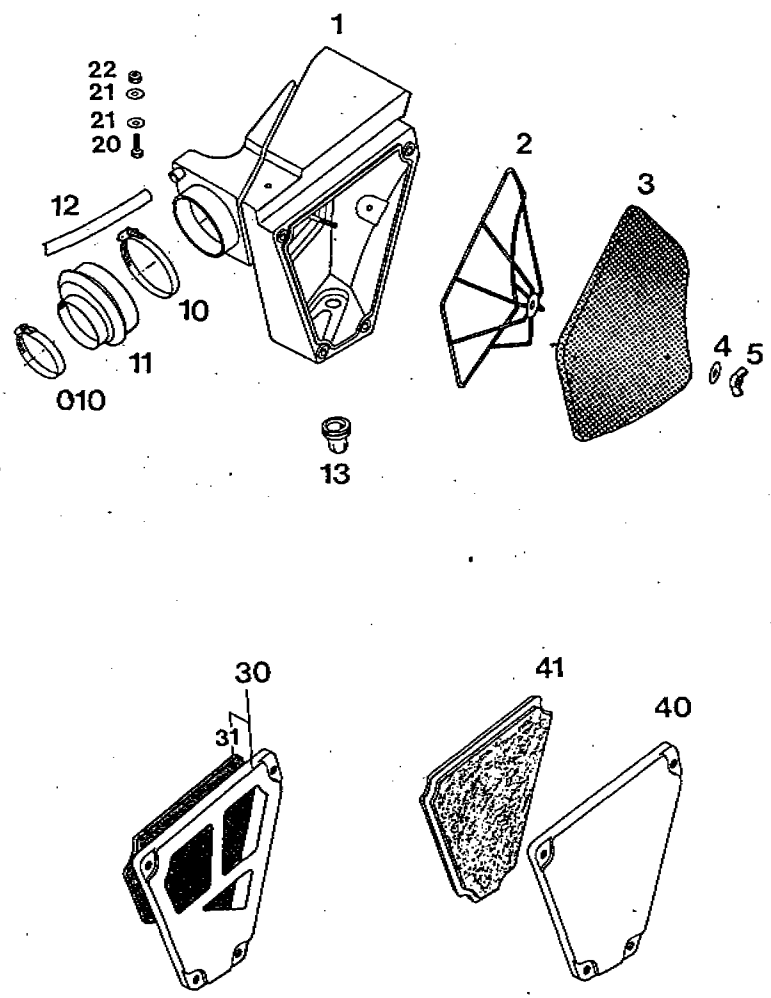
SCHALLDÄMFFER INCAS'88
EXHAUST SILENCER
SILENCIEUX

BILD FIG. FIG.	TEILENUMMER PART NUMBER REF.	BEZEICHNUNG DESCRIPTION DENOMINATION	STK. QTY. QTE.
22	0125 080003	SCHEIBE DIN125-A8,4 FLAT WASHER RONDELLE DIN125	1
23	510.05.062.100	GUMMIBLOCK 30X20-M8X12 RUBBER GROMMET SILENT-BLOC	1
24	510.05.067.000	ASBESTSCHEIBE 8,5X28X3 GASKET WASHER RONDELLE	1



X = NACH BEDARF / AS REQUIRED / SUIVANT LES BESOINS

KTM ORIGINAL SPARE PARTS
88-581.06.1



88-581.06.1

FILTERKASTEN
AIRFILTER BOX
FILTRE A AIR

INCAS'88

BILD FIG. FIG.	TEILENUMMER PART NUMBER REF.	BEZEICHNUNG DESCRIPTION DENOMINATION	STK. QTY. QTE.
1	581.06.001.000	FILTERKASTEN 4-TAKT INCAS'88 AIRFILTER BOX FILTRE A AIR	1
2	580.06.016.000	FILTERTRAGER 4 TAKT FILTER FRAME FIXATION FILTRE	1
3	580.06.015.000	FILTERELEMENT 4 TAKT AIRFILTER FILTRE	1
4	510.06.097.000	SCHEIBE 6,4X22X1 WASHER RONDELLE	1
5	560.03.076.000	FLUGELMUTTER M6 WING NUT PAPILLON	1
10	550.06.028.000	SCHLAUCHBINDER B8 CLAMP COLLIER	1
010	300.06.027.000	SCHLAUCHBINDER A6 CLAMP COLLIER	1
11	581.06.026.000	VERGASERMANSCHETTE SCHWARZ AIRFILTER BOOT DIURITE CARB.FILT.	1
12	570.05.020.001	SCHLAUCH 10X14 PER METER HOSE 10X14 TUYAU 10X14	0,35
13	502.06.020.000	FILTERKASTENENTLEERUNG RUBBER SLEEVE	1
20	0933 060163	SK-SCHRAUBE DIN933-M6X16 H H SCREW VIS H DIN 933	1
21	0021 060003	SCHEIBE DIN9021-A6,4 FLAT WASHER RONDELLE DIN 9021	3

X = NACH BEDARF / AS REQUIRED / SUIVANT LES BESOINS

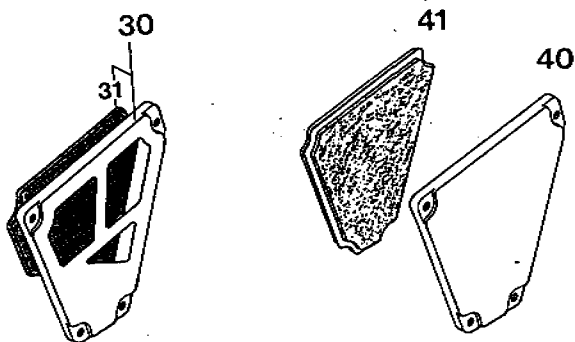
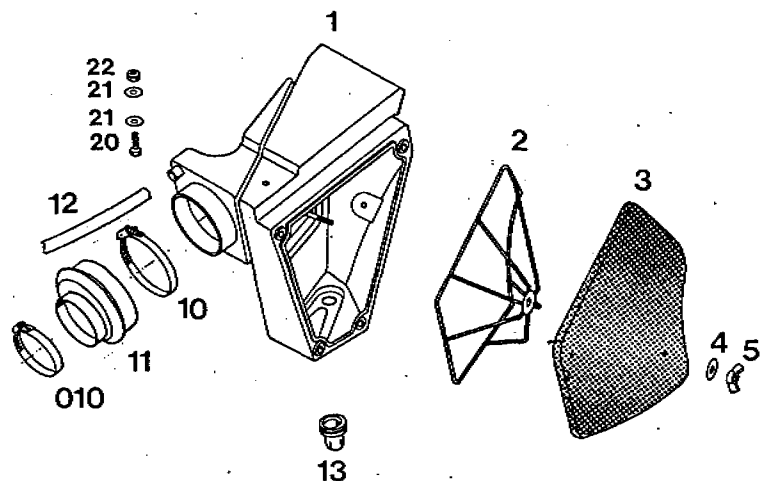


BILD FIG. FIG.	TEILENUMMER PART NUMBER REF.	BEZEICHNUNG DESCRIPTION DENOMINATION	STK. QTY. QTE.
22	0985 060003	SS-MUTTER DIN 985-M6 S L NUT ECROU AUTO-BLG.	2
30	580.06.002.000	FILTERKASTENDECKEL MX AIRFILTER COVER COUVERCLE	1
31	580.06.002.051	SCHAUMSTOFFZUSCHN. 4-TAKT '88 FOAM RUBBER CAOUTCHOUC MOUSSE	1
40	580.06.003.000	FILTERKASTENDECKEL END. AUSSEN OUTER COVER COUVERCLE EXT.	1
41	580.06.004.000	FILTERKASTENDECKEL END. INNEN INNER COVER COUVERCLE INT.	1

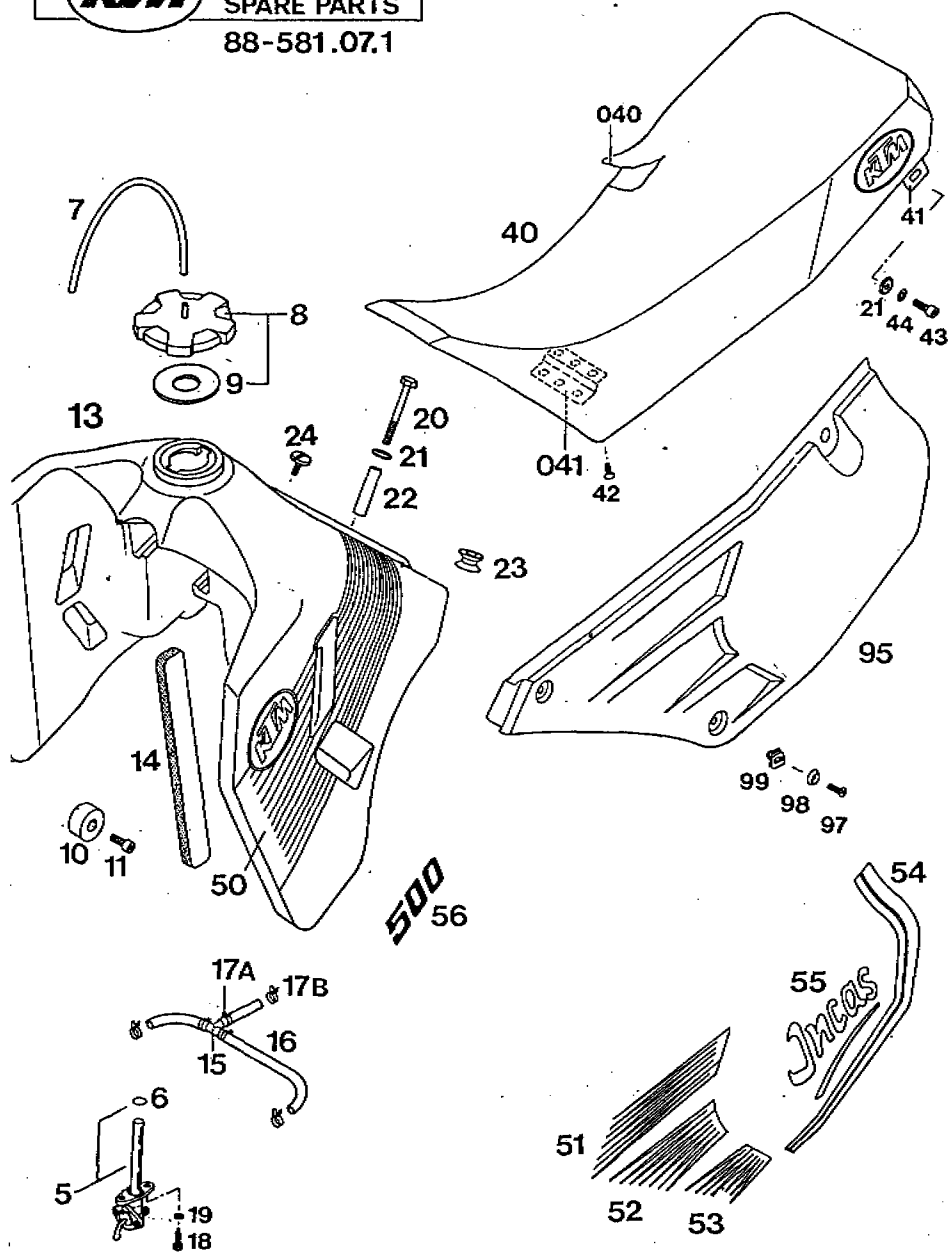
X = NACH BEDARF / AS REQUIRED / SUIVANT LES BESOINS

KTM ORIGINAL SPARE PARTS
88-581.07.1

88-581.07.1

TANK, SITZBANK, VERKL. INCAS '88
GASTANK, SEAT RESERVOIR, SELLE

BILD FIG. FIG.	TEILENUMMER PART NUMBER REF.	BEZEICHNUNG DESCRIPTION DENOMINATION	STK. QTY. RTE.
5	581.07.005.000	BENZINHAHN KPL. OFF-ON-RES RE GAS TAP CPL. R/S ROBINET CPL. RECHTS R/S DROIT	1
5	581.07.105.000	BENZINHAHN KPL. OFF-ON-RES LI GAS TAP CPL. L/S ROBINET CPL. LINKS L/S GAUCHE	1
4	550.07.006.200	DICHTUNG GASKET JOINT	2
7	310.07.007.001	SCHLAUCH 5X8 PER METER BREATHER HOSE TUYAU 5X8 AU METRE	0,32
8	581.07.008.044	TANKVERSCHLUSS FÜR NYLONTANK GAS CAP CPL. BOUCHON RESERVOIR	1
9	581.07.009.000	DICHTUNG 29X64X2 GASKET JOINT	1
10	501.07.015.000	TANKGUMMI FR.MOUNT GASTANK FUTÉE DE RESERVOIR	2
11	0912 080163	ISK-SCHRAUBE DIN912-MBX16 A H SCREW VIS CHC DIN 912	2
13	581.07.013.000	BENZINTANK 4-TAKT 14 L INCAS GAS TANK INCAS RESERVOIR INCAS	1
14	581.07.011.000	SCHÄUMSTOFFSTREIFEN SELBSTKL. FOAM RUBBER CAOUTCHOUC MOUSSE	2
15	580.07.015.000	T-STÜCK F. BENZINLEITUNG T-CONNECTOR T-QTE.	1



X = NACH BEDARF / AS REQUIRED / SUIVANT LES BESOINS

ORIGINAL SPARE PARTS
88-581.07.1

88-581.07.1

TANK, SITZBANK, VERKL. INCAS'88
 GASTANK, SEAT
 RESERVOIR, SELLE

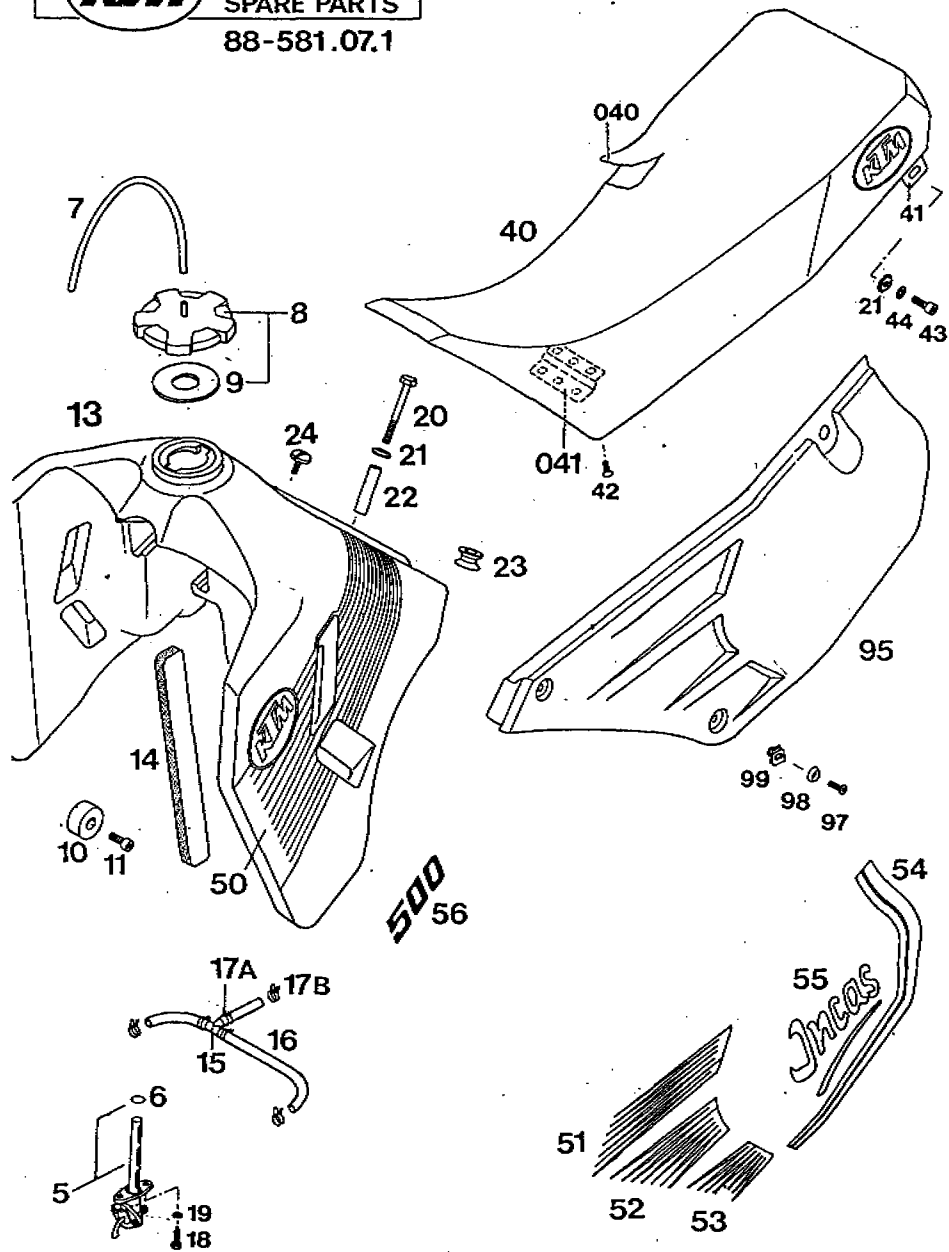
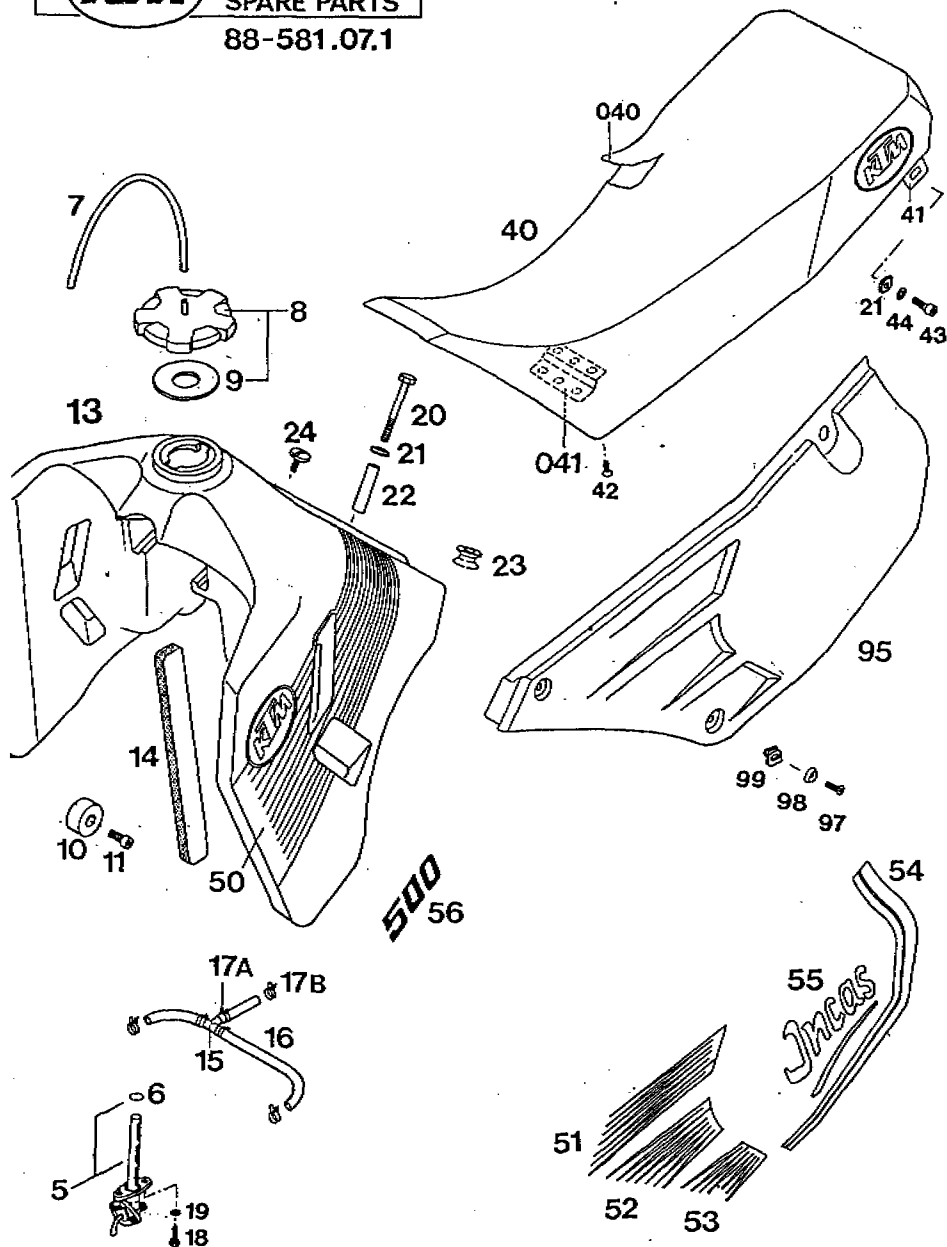


BILD FIG. FIG.	TEILENUMMER PART NUMBER REF.	BEZEICHNUNG DESCRIPTION DENOMINATION	STK. QTY. QTE.
16	580.07.016.001	BENZINSCHLAUCH AUS GUMMI FUEL LINE TUYAU	0,31
17A	580.07.017.000	KLAMMER FÜR BENZINSCHLAUCH KL. CLAMP COLLIER	3
17B	580.07.117.000	KLAMMER FÜR BENZINSCHLAUCH GR. CLAMP COLLIER	3
18	0676 550223	SK-BLECHSCHR. DIN7676-B5,5X22 SCREW VIS	4
19	0797 050003	ZAHNSCHEIBE DIN6797-J5,3 LOCK WASHER RONDELLE D DIN6797	4
20	0931 080753	SK-SCHRAUBE DIN931-MBX75 H H SCREW VIS H DIN 931	1
21	140.04.030.000	SCHEIBE 8,4X20X2,5 WASHER ROND. 8,4X20X2,5	3
22	580.07.010.000	DISTANZROHR 9X12X48 BUSHING BAGUE	1
23	543.05.068.000	GUMMIBLOCK RUBBER SILENTBLOC	1
24	580.07.044.000	BEFEST.SCHRAUBEN F.4T-SITZBANK SPECIAL SCREW VIS SPECIAL	1
40	581.07.040.000	SITZBANK - INCAS 4-TAKT ENDURO SEAT SELLE	1
040	581.07.040.050	SITZBANKÜBERZUG INCAS'88 SEAT COVER GARNIT.SELLE	1

X = NACH BEDARF / AS REQUIRED / SUIVANT LES BESOINS

ORIGINAL SPARE PARTS
88-581.07.1



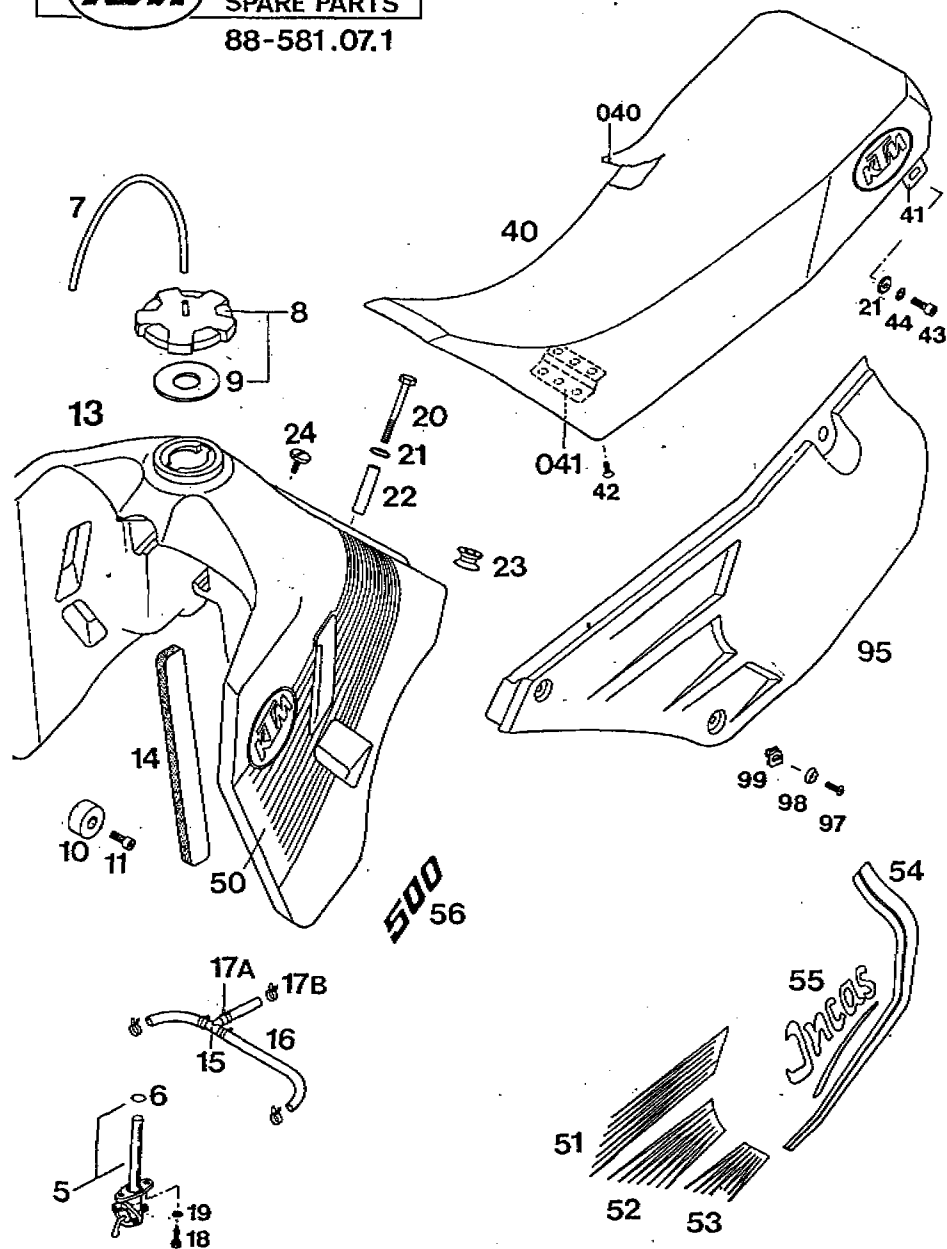
88-581.07.1

TANK, SITZBANK, VERKL. INCAS' 88
 GASTANK, SEAT
 RESERVOIR, SELLE

BILD FIG. FIG.	TEILENUMMER PART NUMBER REF.	BEZEICHNUNG DESCRIPTION DENOMINATION	STK. QTY. QTE.
41	580.07.041.000	HALTEWINKEL F. SITZBANK SEAT BRACKET FIXATION	2
041	542.07.042.000	HALTERUNG VORNE FRONT SEAT MOUNTG FIXATION AVANT	1
42	0965 060163	SENKSCHRAUBE DIN965-M6X16 COUNTERSUNK SCREW VIS	6
43	0912 080203	ISK-SCHRAUBE DIN912-M8X20 ALLEN HEAD SCREW VIS CHC DIN 912	2
44	0797 080003	ZAHNSCHEIBE DIN6797-JB,4 LOCK WASHER RONDELLE D DIN6797	2
50	581.07.003.000	TANKDEKOR LINKS INCAS DECAL L/S DECALCOM.GAUCHE	1
-	581.07.103.000	TANKDEKOR RECHTS INCAS DECAL R/S DECALCOM.DROIT	1
51	581.07.077.000	DEKOR - OBEN LINKS DECAL TOP L/S DECALCOM.GAUCHE	INCAS 1
-	581.07.577.000	DEKOR - OBEN RECHTS DECAL TOP R/S DECALCOM.DROIT	INCAS 1
52	581.07.177.000	DEKOR - MITTE LINKS DECAL L/S DECALCOM.GAUCHE	INCAS 1
-	581.07.677.000	DEKOR - MITTE RECHTS DECAL R/S DECALCOM.DROIT	INCAS 1
53	581.07.277.000	DEKOR - UNTEN LINKS DECAL L/S DECALCOM.GAUCHE	INCAS 1

X = NACH BEDARF / AS REQUIRED / SUIVANT LES BESOINS

KTM ORIGINAL SPARE PARTS
88-581.07.1



88-581.07.1

TANK, SITZBANK, VERKL. INCAS' 88
GASTANK, SEAT
RESERVOIR, SELLE

BILD FIG.	TEILENUMMER PART NUMBER REF.	BEZEICHNUNG DESCRIPTION DENOMINATION	STK. QTY.	QTE.
-	581.07.777.000	DEKOR - UNTEN RECHTS DECAL R/S DECALCOM.DROIT	INCAS	1
54	581.07.377.000	DEKOR -- HINTEN LINKS DECAL L/S DECALCOM.GAUCHE	INCAS	1
-	581.07.877.000	DEKOR - HINTEN RECHTS DECAL R/S DECALCOM.DROIT	INCAS	1
55	581.07.477.000	DEKOR -- SCHRIFTZUG "INCAS" DECAL "INCAS" DECALCOM."INCAS"		2
56	502.07.003.500	AUFKLEBER "500" LINKS MOD.88 DECAL 500 L/S DECALCOM.GAUCHE		1
56	502.07.003.600	AUFKLEBER "600" LINKS MOD.88 DECAL 600 L/S DECALCOM. GAUCHE		1
-	502.07.103.500	AUFKLEBER "500" RECHTS MOD.88 DECAL 500 R/S DECALCOM.DROIT		1
-	502.07.103.600	AUFKLEBER "600" RECHTS MOD.88 DECAL 600 R/S DECALCOM.DROIT		1
95	581.08.041.000	SEITENVERKLEIDUNG LINKS INCAS SEAT COVER L/S CACHE LAT.GAUCHE	INCAS	1
-	581.08.075.000	SEITENVERKLEIDUNG RECHTS INCAS SEAT COVER R/S CACHE LAT.DROIT	INCAS	1
97	0966 050163	LINSENSENKRSCHR. DIN966-M5X16 COUNTERSUNK SCREW VIS		4
98	449.12.054.500	FASONSCHLEIBE PVC 6MM WEISS WASHER RONDELLE		4

X = NACH BEDARF / AS REQUIRED / SUIVANT LES BESOINS

KTM ORIGINAL
SPARE PARTS
88-581.07.1

88-581.07.1

TANK, SITZBANK, VERKL. INCAS '88
GASTANK, SEAT
RESERVOIR, SELLE

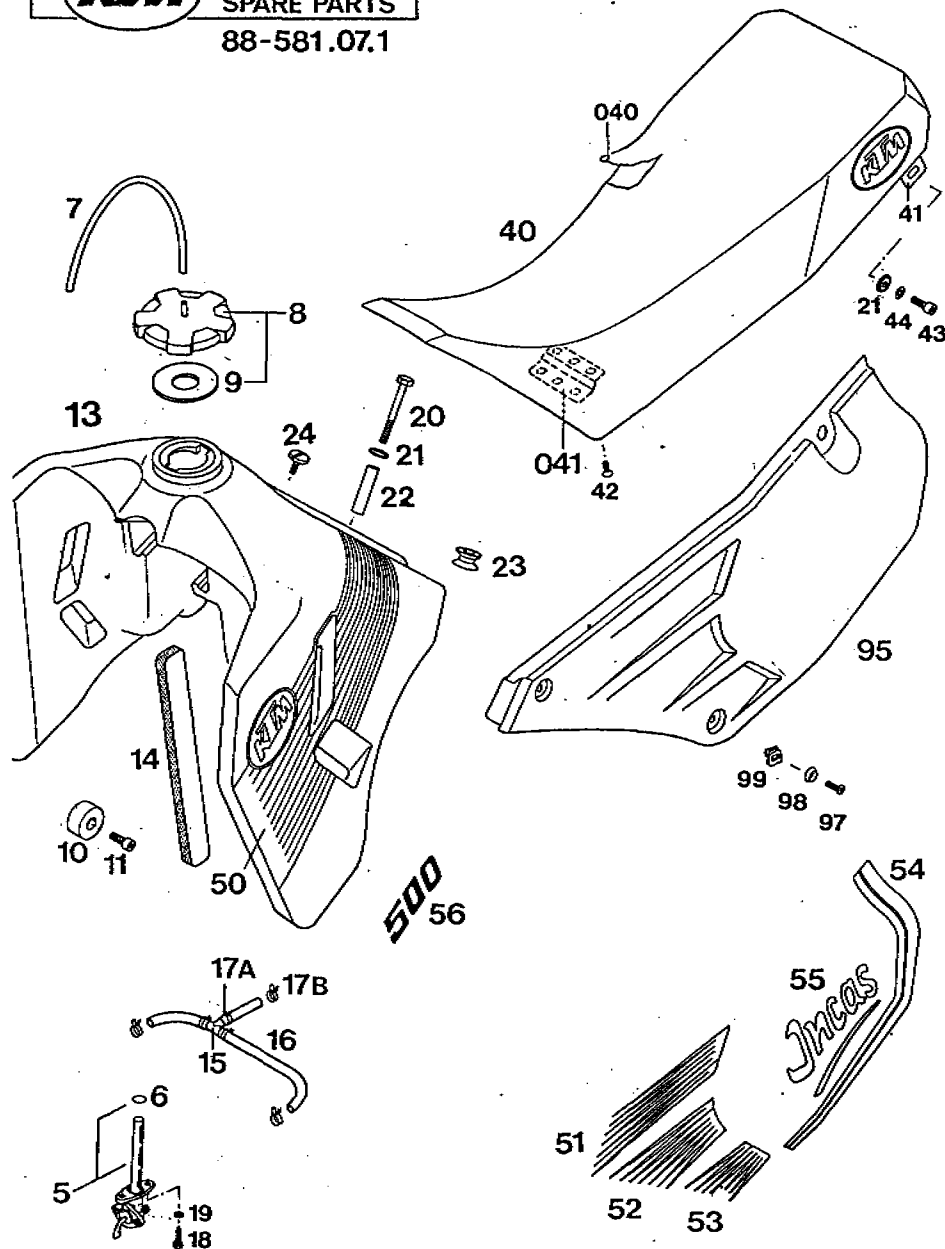


BILD FIG. FIG.	TEILENUMMER PART NUMBER REF.	BEZEICHNUNG DESCRIPTION DENOMINATION	STK. QTY. QTE.
99	502.35.033.000	KLIPS-MUTTERNHALTER M5 KF 142 SNAP NUT PLAQU. POUR VIS	4

X = NACH BEDARF / AS REQUIRED / SUIVANT LES BESOINS

KTMORIGINAL
SPARE PARTS

88-581.07.2

88-581.07.2

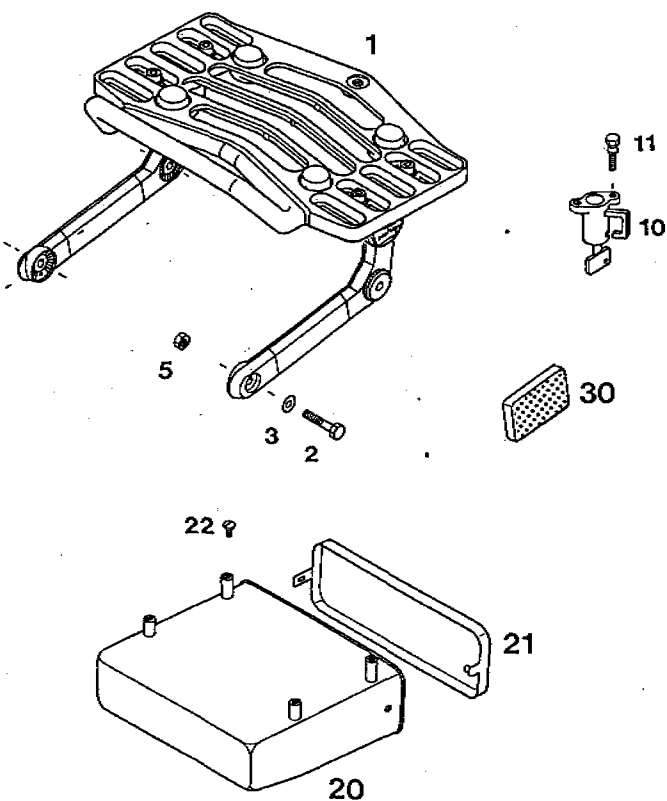
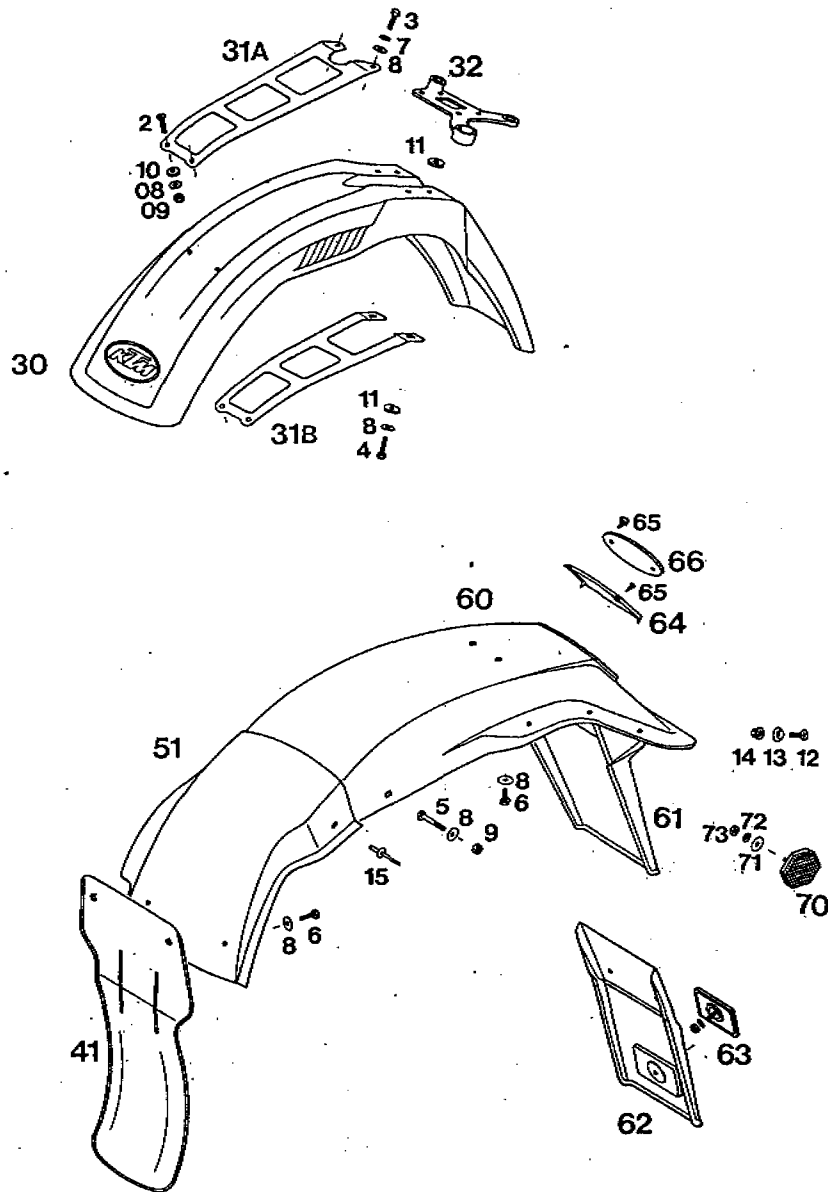
GEPACKTR, WERKZEUGK, INCAS '88
LUGGA, RACK, TOOL B.
PORTE-BAGAGE

BILD FIG. FIG.	TEILENUMMER PART NUMBER REF.	BEZEICHNUNG DESCRIPTION DENOMINATION	STK. QTY. QTE.
1	581.12.010.000	GEPACKTRAGER VECTOR VT2/701 LUGGAGE RACK PORTE-BAGAGE	1
2	0931 080303	SK-SCHRAUBE DIN931-M8X30 H H SCREW VIS H DIN 931	4
3	0125 080003	SCHEIBE DIN125-A8,4 FLAT WASHER RONDELLE DIN125	2
5	543.10.086.000	STOVERFLANSCHMUTTER M8 SELF LOCKING NUT ECROU M 8	4
10	581.12.015.000	HELMSCHLOSS HELMET LOCK SERRURE DE CASQUE	1
11	581.12.016.000	ABREISSSCHRAUBE M6 X 14 MM	2
20	581.12.058.000	WERKZEUGKASTEN INCAS 4-TANT TOOL BOX CAISSE A OUTILS	1
21	581.12.059.000	WERKZEUGKASTENIECKEL INCAS TOOL BOX COVER COUVERTURE	1
22	0981 420193	LIBLSCHR. DIN 7981 SCREW DIN7981 VIS DIN7981	4
30	362.12.080.000	SEITENSTRALER SELBSTKLEBEND REFLECTOR CATADIOPTRE	2

X = NACH BEDARF / AS REQUIRED / SUIVANT LES BESOINS



88-581.08.1



88-581.08.1

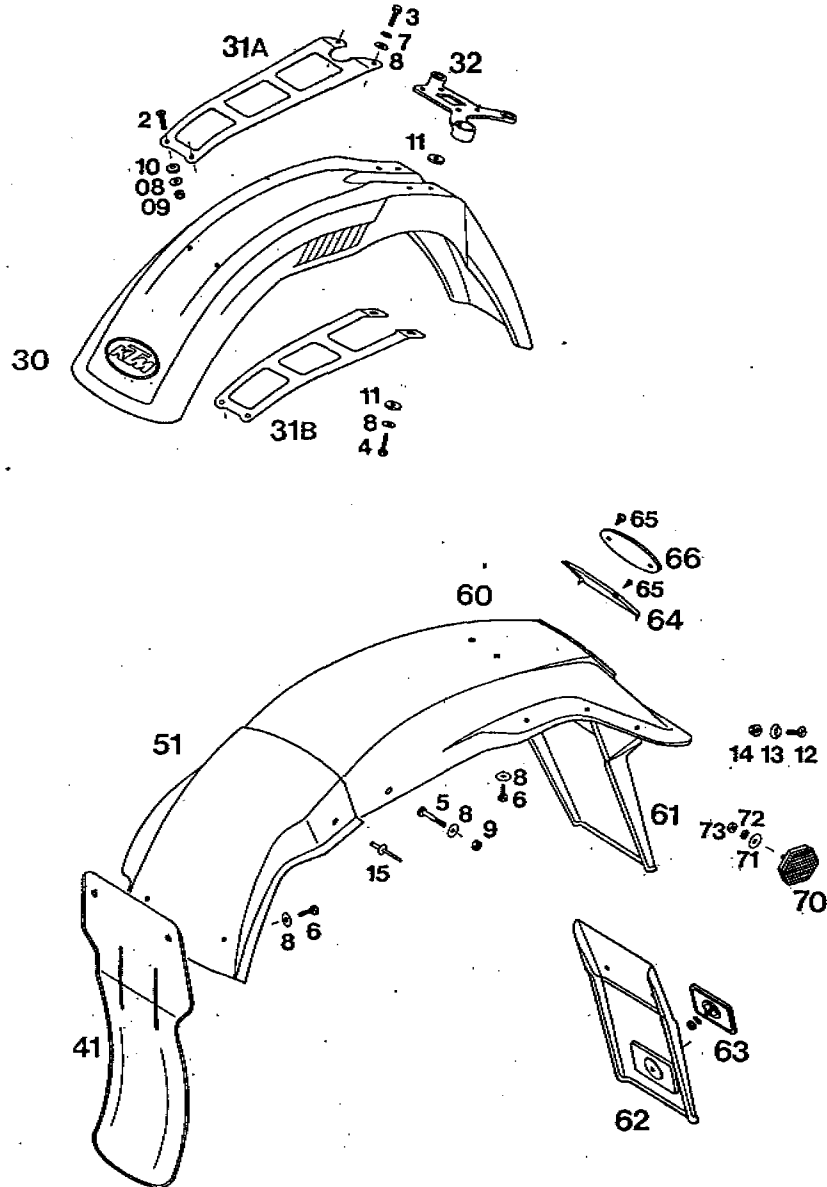
KOTFLÜGEL INCAS'88
FENDERS
GARDE BOUE

BILD FIG. FIG.	TEILENUMMER PART NUMBER REF.	BEZEICHNUNG DESCRIPTION DENOMINATION	STK. QTY. QTE.
2	0966 050203	LINSENKNSCHR. DIN966-M5X20 COUNTERSUNK SCREW VIS	2
3	0933 060163	SK-SCHRAUBE DIN933-M6X16 H H SCREW VIS H DIN 933	2
4	0933 060253	SK-SCHRAUBE DIN933-M6X25 H H SCREW VIS H DIN 933	2
4	0933 060253	SK-SCHRAUBE DIN933-M6X25 H H SCREW VIS H DIN 933	2
5	0931 060303	SK-SCHRAUBE DIN931-M6X30 H H SCREW VIS H DIN 931	2
6	0933 060163	SK-SCHRAUBE DIN933-M6X16 H H SCREW VIS H DIN 933	4
7	0797 060003	ZAHNSCHEIBE DIN6797-J36,4 LOCK WASHER RONDELLE	2
8	0021 060003	SCHEIBE DIN9021-A6,4 FLAT WASHER RONDELLE DIN 9021	10
08	0021 050003	SCHEIBE DIN9021-A5,3 FLAT WASHER RONDELLE DIN 9021	2
9	0985 060003	SS-MUTTER DIN 985-M6 S L NUT ECROU AUTO-BLG.	2
09	0985 050003	SS-MUTTER DIN985-M5 S L NUT ECROU AUTO-BLOR.	2
10	510.05.082.100	GUMMISCHLEIBE 5X16X3 RUBBER WASHER RONDELLE CAOUT.	2

X = NACH BEDARF / AS REQUIRED / SUIVANT LES BESOINS



88-581.08.1



88-581.08.1

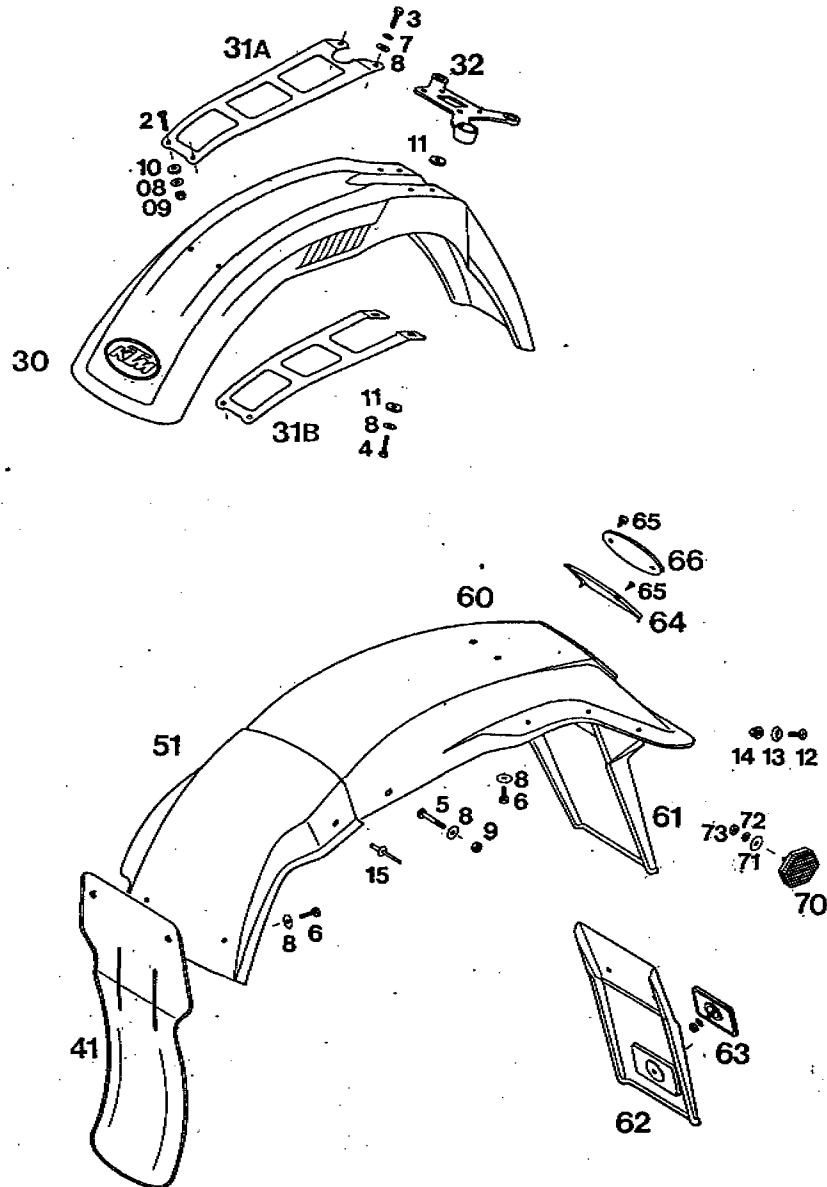
KOTFLÜGEL INCAS'88
FENDERS
GARDE BOUE

BILD FIG. FIG.	TEILENUMMER PART NUMBER REF.	BEZEICHNUNG DESCRIPTION DENOMINATION	STK. QTY. QTE.
11	510.05.082.200	GUMMISCHLEIBE 5X21X3 RUBBER WASHER RONDELLE CAOUT.	6
12	0966 060163	LINSENSENKESCHR. DIN966-M6X16 COUNTERSUNK SCREW VIS DIN966	6
13	449.12.054.500	FASONSCHLEIBE PVC 6MM WEISS WASHER RONDELLE	6
14	565.09.064.000	STOVER-FLANSCHMUTTER M6 SELF LOCKING NUT ECROU AUTOBLOQUAN.	6
15	432.06.043.000	BLINDNIETE 5X14 BLIND RIVET RIVET	2
30	502.08.010.000	VR.KOTFLÜGEL MOD.87 FRONT FENDER GARDE BOUE AVANT	1
31A	581.08.009.000	KOTFLÜGELVERSTEIFUNG INCAS FENDER BRACKET TOLE DE RENFORT	1
31B	581.08.109.000	KOTFLÜGELVERST. INCAS INNEN FENDER BRACKET TOLE DE RENFORT	1
32	543.08.019.000	SEILZUGFUHRUNG CABLE GUIDE CABLE GUIDE	1
41	580.06.010.000	SPRITZSCHUTZ F. FILTERK. 4-TAKT FENDER PROTEGE FILTRE	1
51	570.08.020.000	KOTFLÜGEL-VORDERTEIL FENDER-FRONT PART PART. AV. GARDE BOUE	1
60	502.08.013.000	KOTFLÜGEL HINTEN 88 / 87 LOSE REAR FENDER GARDE-BOUE ARRIERE	1

X = NACH BEDARF / AS REQUIRED / SUIVANT LES BESOINS



88-581.08.1



88-581.08.1

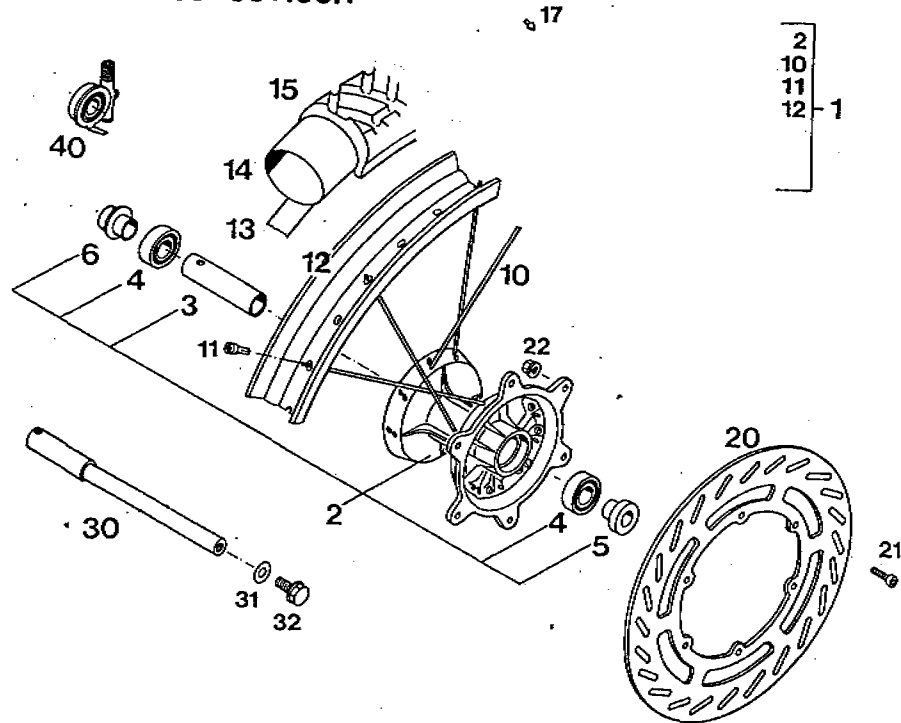
KOTFLÜGEL INCAS'88
FENDERS
GARDE ROUE

BILD FIG. FIG.	TEILENUMMER PART NUMBER REF.	BEZEICHNUNG DESCRIPTION DENOMINATION	STK. QTY. QTE.
61	572.08.013.051	NUMMERTAFELTRAGER SCHWARZ NUMBER FLATE BRACK SUPPORT	1
62	490.08.216.000	VERLÄNGERUNG F.NUMMERNTAFELTR. EXTENSION ALLONGEMENT	1
63	510.12.080.000	RÜCKSTRAHLER ROT REFLECTOR CATADIOPTRE	1
64	572.08.013.050	ABDECKUNG (ÜBER RÜCKLICHT) COVER COUVERCLE	1
65	0982 350953	SENKBLECHSCHR.DIN7982-B3,5X9,5 SHEET-METAL SCREW VIS	4
66	490.07.002.000	KTM-SCHILD OVAL 93X55MM DECAL DECAL.COMANIES	1
70	165.12.080.000	SEITENSTRAHLER GELB REFLECTOR CATADIOPTRE	2
71	0021 050003	SCHEIBE DIN9021-A5,3 FLAT WASHER RONDELLE DIN 9021	2
72	0797 050003	ZAHNSCHEIBE DIN6797-J5,3 LOCK WASHER RONDELLE D DIN6797	2
73	0934 050003	SK-MUTTER DIN934-M5 HEX NUT ECROU H DIN 934	2

X = NACH BEDARF / AS REQUIRED / SUIVANT LES BESOINS



88-581.09.1



88-581.09.1

VORDERRAD INCAS'88
FRONT WHEEL
ROUE AVANT

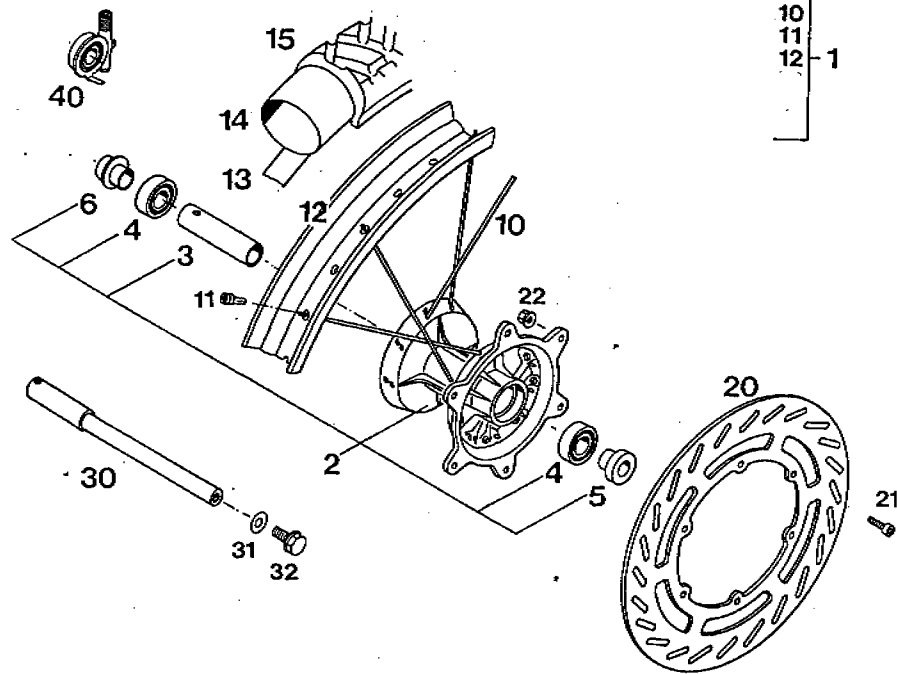
BILD FIG. FIG.	TEILENUMMER PART NUMBER REF.	BEZEICHNUNG DESCRIPTION DENOMINATION	STK. QTY. QTE.
1	581.09.001.044	VORDERRAD - N.BREMSSCH.260 '88 FRONT WHEEL CPL. ROUE AVANT CPL.	1
2	565.09.010.444	VORDERRADNABE KPL.MOD.'88 FRONT HUB CPL. MOYEU AVANT CPL.	1
3	565.09.011.400	LAGERDISTANZROHR 82 MM SPACER TUBE ENTRETOISE MOYEU	1
4	0625 060037	RILLENKUGELLAGER 6003 RSR C3 BEARING ROULEMENT A BILLES	2
5	565.09.051.400	LAGERDISTANZBUCHSE LINKS SPACER BUSH L/S ENTRETOISE DROIT	1
6	565.09.052.400	BUCHSE FÜR TACHDANTRIEB RECHTS SPACER BUSH R/S ENTRETOISE DROIT	1
10	565.09.071.400	ID-SPEICHEN 4,4X3,8X4,4X233 MM SPOKE RAYON	36
11	565.09.072.000	STAHLNIPPEL M 5 NIPPLE M5 ECROU DE RAYON M5	36
12	565.09.070.400	FELDE VORNE 1,6 X 21 MOD. 88 RIM 1,6 JANTE 1,6	1
13	510.09.073.000	FELGENBAND 21" RIM BAND FONDE DE JANTE	1
14	510.09.075.000	SCHLAUCH 3.00-21 TUBE CHAMBRE A AIR	1
15	581.09.074.000	REIFEN 90/90-21 54S END.3 TYRE 90/90-21 54S PNEU 90/90-21 54S	1

X = NACH BEDARF / AS REQUIRED / SUIVANT LES BESOINS



88-581.09.1

17



88-581.09.1

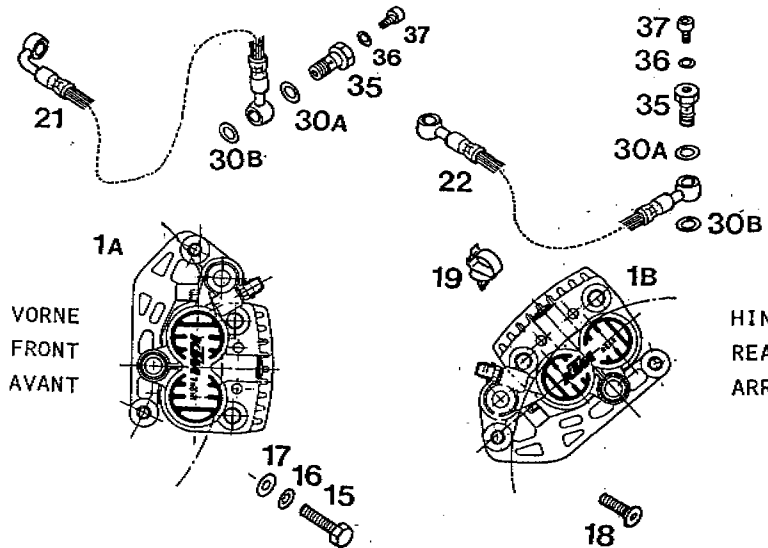
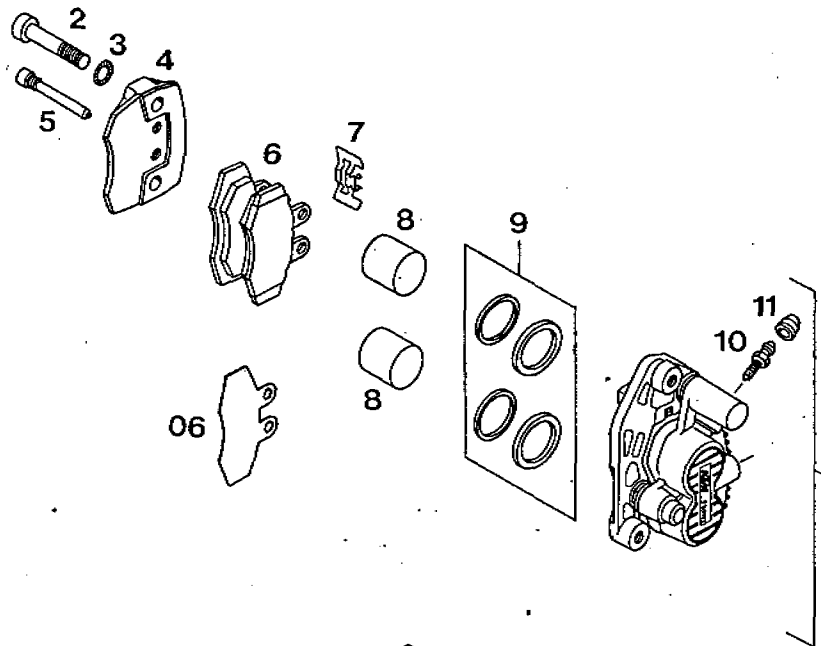
VORDERRAD INCAS'88
FRONT WHEEL
ROUE AVANT

BILD FIG. FIG.	TEILENUMMER PART NUMBER REF.	BEZEICHNUNG DESCRIPTION DENOMINATION	STK. QTY. QTE.
17	550.09.099.100	REIFENHALTESTIFT TYRE LOCK PIN GRIPSTER JANTE SUN	65 10
20	581.09.060.000	BREMSSCHEIBE VORNE D=260 BRAKE DISC DISQUE DE FREIN	'89 1
21	0912 060166	ISK-SCHRAUBE DIN6912-M6X16 A H SCREW VIS	6
22	565.09.064.000	STOVER-FLANSCHMUTTER M6 SELF LOCKING NUT ECROU AUTOBLOQUAN.	6
30	565.09.081.000	STECKACHSE VORNE OXLE FOR FRONT HUB AXE DE ROUE AVANT	1
31	0125 100003	SCHEIBE DIN 125-A10,5 FLAT WASHER RONDELLE DIN125	1
32	490.32.011.000	SECHSKANTSCHRAUBE M10X20 H H SCREW VIS H	1
40	581.11.052.000	TACHOANTRIEB MIT BÜCHSE 10130 SPEEDO DRIVE ENTRAIN.COMPTEUR	1

X = NACH BEDARF / AS REQUIRED / SUIVANT LES BESOINS



88-581.09.2



VORNE
FRONT
AVANT

HINTEN
REAR
ARRIERE

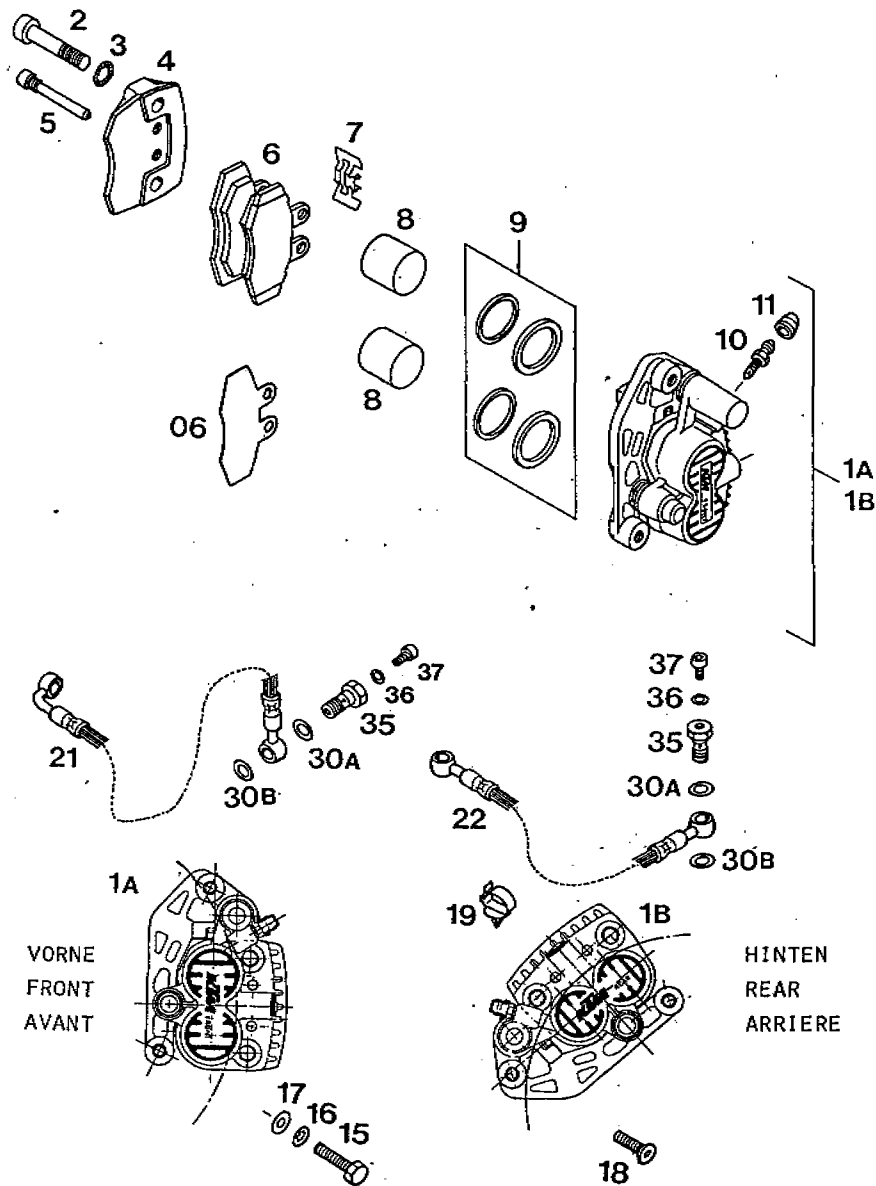
88-581.09.2

BREMSSATTEL VORNE U. HINTEN '88
CALIPER FRONT+REAR
ETRIER DE FREIN

BILD FIG. FIG.	TEILENUMMER PART NUMBER REF.	BEZEICHNUNG DESCRIPTION DENOMINATION	STK. QTY. QTE.
1A	581.13.201.544	BREMSSATTEL 28 MM VO. ORGAN. 410 CALIPER FRONT CPL. ETRIER D.FREIN AV.	1
1B	565.13.301.444	BREMSSATTEL 25MM HI.SINTER 518 CALIPER REAR CPL. ETRIER D.FREIN ARR	1
2	0912 100453	ISK-SCHRAUBE DIN6912-M10X45 A H BOLT VIS	4
3	360.03.014.200	SCHNORR-SICHERUNGSSCHEIBE 10MM LOCKING WASHER RONDELLE D'ARRET	4
4	565.13.202.400	GEGENPLATTE FÜR SCHWIMMSATTEL BACKING PLATE PLAQUE D'APPUI	2
5	565.13.210.400	HALTEBOLZEN M8X47 BOLT GOUPILLE	4
6	581.13.209.544	BREMSKLOTZGARN. VO. ORGAN. 410 BRAKE PAD SET JEU DE PLAQUETTES VORNE / FRONT / ARRIERE	1
6	565.13.209.444	BREMSKLOTZGARN. VO. SINTER 518 BRAKE PAD SET JEU DE PLAQUETTES HINTEN / REAR / ARRIERE	1
06	565.13.206.400	DISTANZBLECH 1 MM DISTANCE SHIM 1MM TOLE DE DISTANCE	X
06	565.13.206.500	DISTANZBLECH 2 MM DISTANCE SHIM 2MM TOLE DE DISTANCE	X
06	565.13.209.450	DISTANZBLECH 3 MM DISTANCE SHIM 3MM TOLE DE DISTANCE	X

X = NACH BEDARF / AS REQUIRED / SUIVANT LES BESOINS

KTM ORIGINAL SPARE PARTS
88-581.09.2



88-581.09.2

BREMSSATTEL VORNE U. HINTEN '88
CALIPER FRONT+REAR
ETRIER DE FREIN

BILD FIG. FIG.	TEILENUMMER PART NUMBER REF.	BEZEICHNUNG DESCRIPTION DENOMINATION	STK. QTY. QTE.
7	565.13.211.400	HALTEFEDER SPRING RESSORT	2
8	565.13.205.400	KOLBEN F. SCHWIMMSATTEL 28 MM PISTON CPL. 28 D. PISTON CPL. 28 D. VORNE / FRONT / AVANT	2
8	565.13.305.400	KOLBEN F. SCHWIMMSATTEL 25 MM PISTON CPL. 25 D. PISTON CPL. 25 D. HINTEN / REAR / ARRIERE	2
9	565.13.250.400	REP.SATZ 28 MM VORNE REPAIR KIT D 28 KIT REPARATION	1
9	565.13.350.400	REP.SATZ 25 MM HINTEN REPAIR KIT D 25 KIT REPARATION	1
10	420.13.214.000	ENTLÜFTUNGSSCHRAUBE M6 KPL. BLEEDER SCREW	2
11	420.13.215.000	STAUBKAPPE DUST CAP CAPUCHON	2
15	0931 080303	SK-SCHRAUBE DIN931-M8X30 H H SCREW VIS H DIN 931	2
16	0797 080003	ZAHNSCHEIBE DIN6797-J8,4 LOCK WASHER RONDELLE D DIN6797	2
17	0125 080003	SCHEIBE DIN125-A8,4 FLAT WASHER RONDELLE DIN125	2
18	0991 080253	SENKSCHEIBE DIN7991-M8X25 SCREW VIS F DIN 7991	2

X = NACH BEDARF / AS REQUIRED / SUIVANT LES BESOINS



88-581.09.2

88-581.09.2

BREMSSATTEL VORNE U. HINTEN '88
CALIPER FRONT+REAR
ETRIER DE FREIN

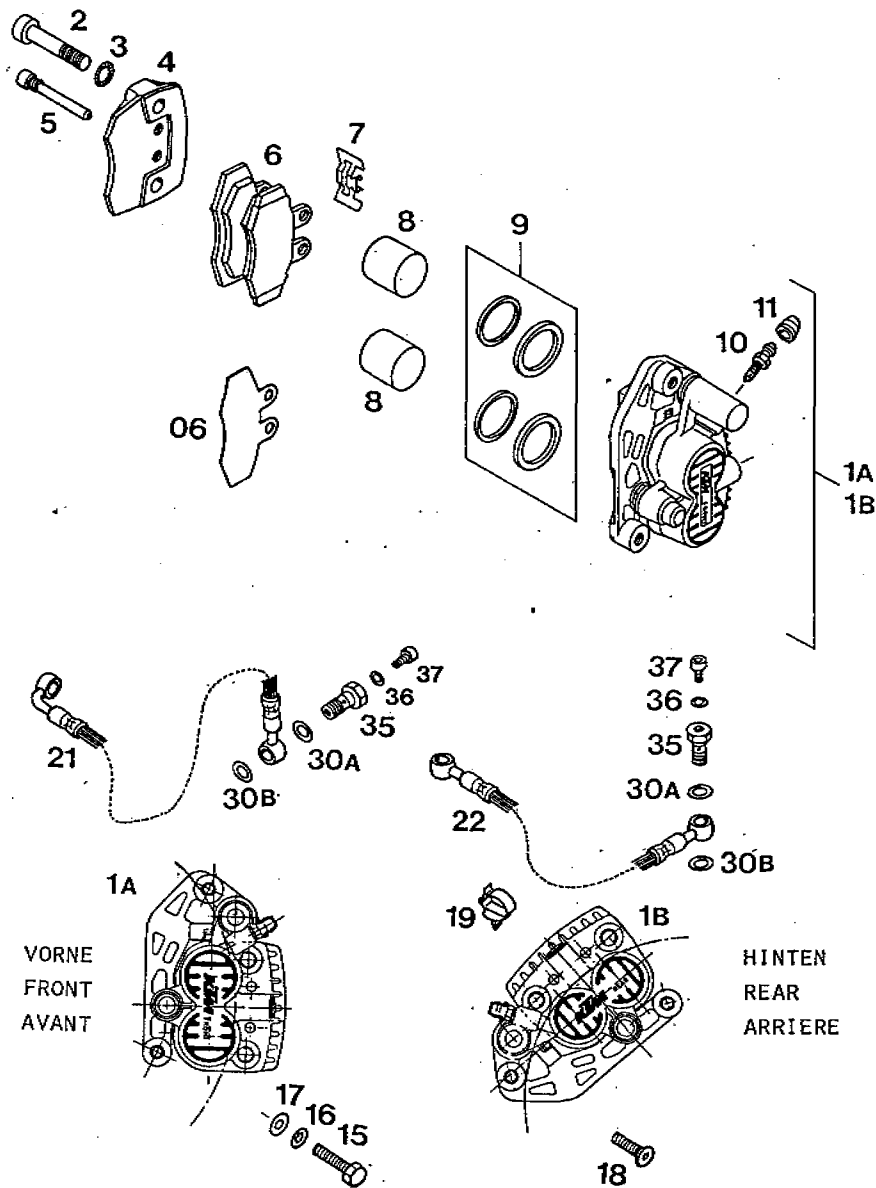
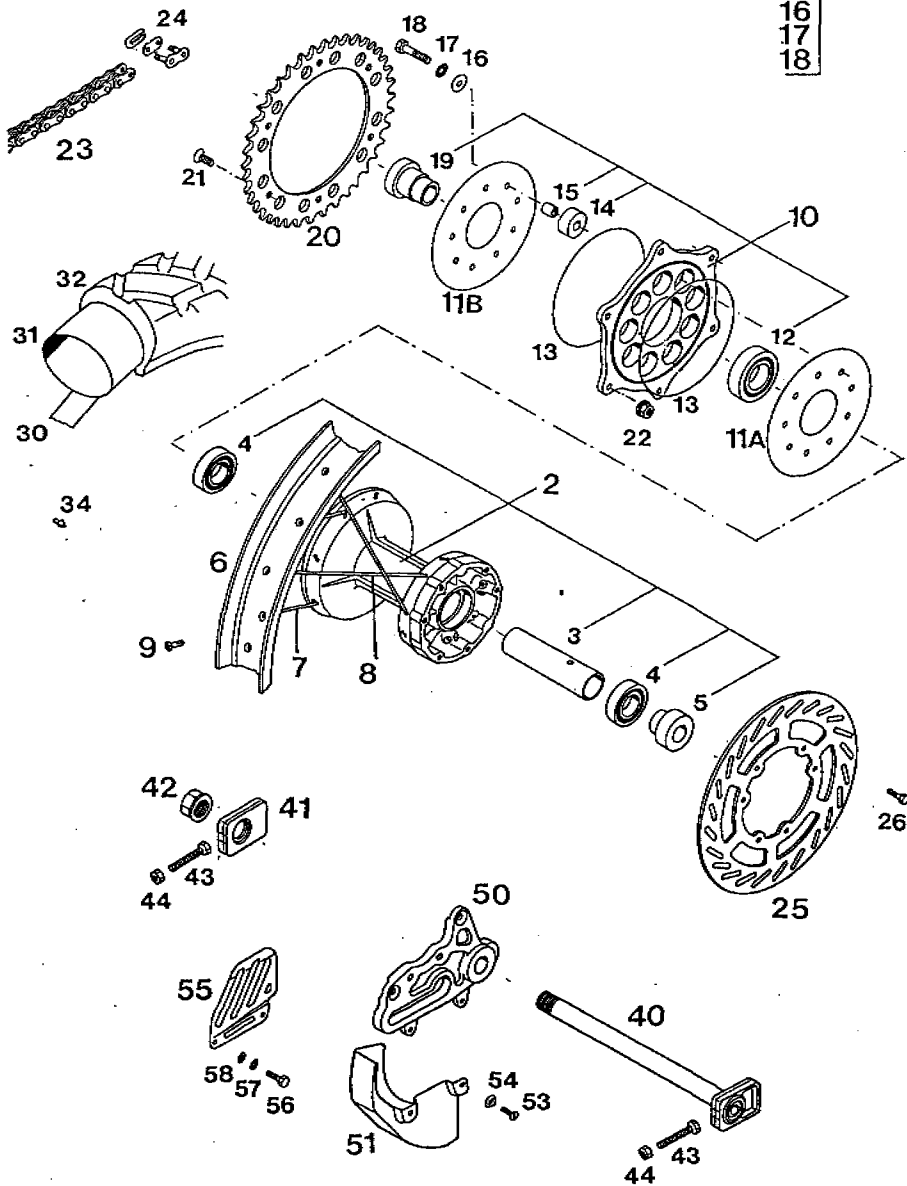


BILD FIG. FIG.	TEILENUMMER PART NUMBER REF.	BEZEICHNUNG DESCRIPTION DENOMINATION	STK. QTY. QTE.
19	581.11.076.000	KABELHALTER KHS NR. 150-47610 CABLE SUPPORT CABLE SUPPORT	2
21	581.13.029.000	BREMSSCHLAUCH-GI VORNE 1545 MM BRAKE HOSE DURIT DE FREIN	1
22	581.13.027.000	BREMSSCHLAUCH HINTEN 890 MM BRAKE HOSE DURITE DE FREIN	1
30A	420.13.026.000	DICHTRING 10X16X1,5 CU SEAL RING JOINT	2
30B	420.13.226.000	DICHTRING 10X16X1 CU SEAL RING CU. JOINT	2
35	502.13.025.100	HOHLSCHRAUBE M ENTL.-BOHRG.'87 CONNECTING SCREW	1
36	502.13.026.000	CU-RING 5 X 9 X 1 MM SEAL RING CU. JOINT	1
37	0912 050083	ISK-SCHRAUBE DIN912-M5XB A H BOLT VIS CHC DIN 912	1

X = NACH BEDARF / AS REQUIRED / SUIVANT LES BESOINS

KTM ORIGINAL
ERSATZTEILE
88-581.10.1



2
10
11
13
16
17
18

88-581.10.1

HINTERRAD INCAS '88
REAR WHEEL
ROUE ARRIERE

BILD FIG. FIG.	TEILENUMMER PART NUMBER REF.	BEZEICHNUNG DESCRIPTION DENOMINATION	STK. QTY. QTE.
1	581.10.001.044	HINTERRAD GEDAMPFT 2,50" '88 REAR WHEEL 2,50" ROUE ARRIERE 2,50"	1
2	581.10.010.044	HINTERRADNABE GED. KPL. '88 REAR HUB CPL. MOYEU ARRIERE	1
3	581.10.011.000	LAGERDISTANZROHR 109,50 LANG SPACER ENTRETOISE	1
4	0625 060058	RILLENKUGELLABER 6005 2RS C3 BEARING ROULEMENT	2
5	565.10.016.400	BUCHSE FÜR NABE LINKS + RECHTS BUSHING BAGUE	1
6	565.10.070.000	FELGE 2,50-18" RIM 2,50-18" JANTE 2,50-18"	1
7	565.10.171.000	DD-SPEICHE M5X186-173G, RECHTS SPOKE 186/M5 RAYON 186/M5	18
8	565.10.071.400	DD-SPEICHE M5X187-160G, LINKS SPOKE 187/M5 RAYON 187/M5	18
9	565.09.072.000	STAHLNIPPEL M 5 NIPPLE M5 ECROU DE RAYON M5	36
10	581.10.050.000	KETTENRADTRAGER KPL. SPROCKET CARRIER PIGN.A CAINE SUPP.	1
11A	581.10.155.000	DECKBLECH F.MITNEHNER/4 MM COVER PLATE COUVERCLE A TOLE	1
11B	581.10.055.000	DECKBLECH F.MITNEHNER 1,6MM COVER PLATE COUVERCLE A TOLE	1

X = NACH BEDARF / AS REQUIRED / SUIVANT LES BESOINS

KTM ORIGINAL
ERSATZTEILE
88-581.10.1

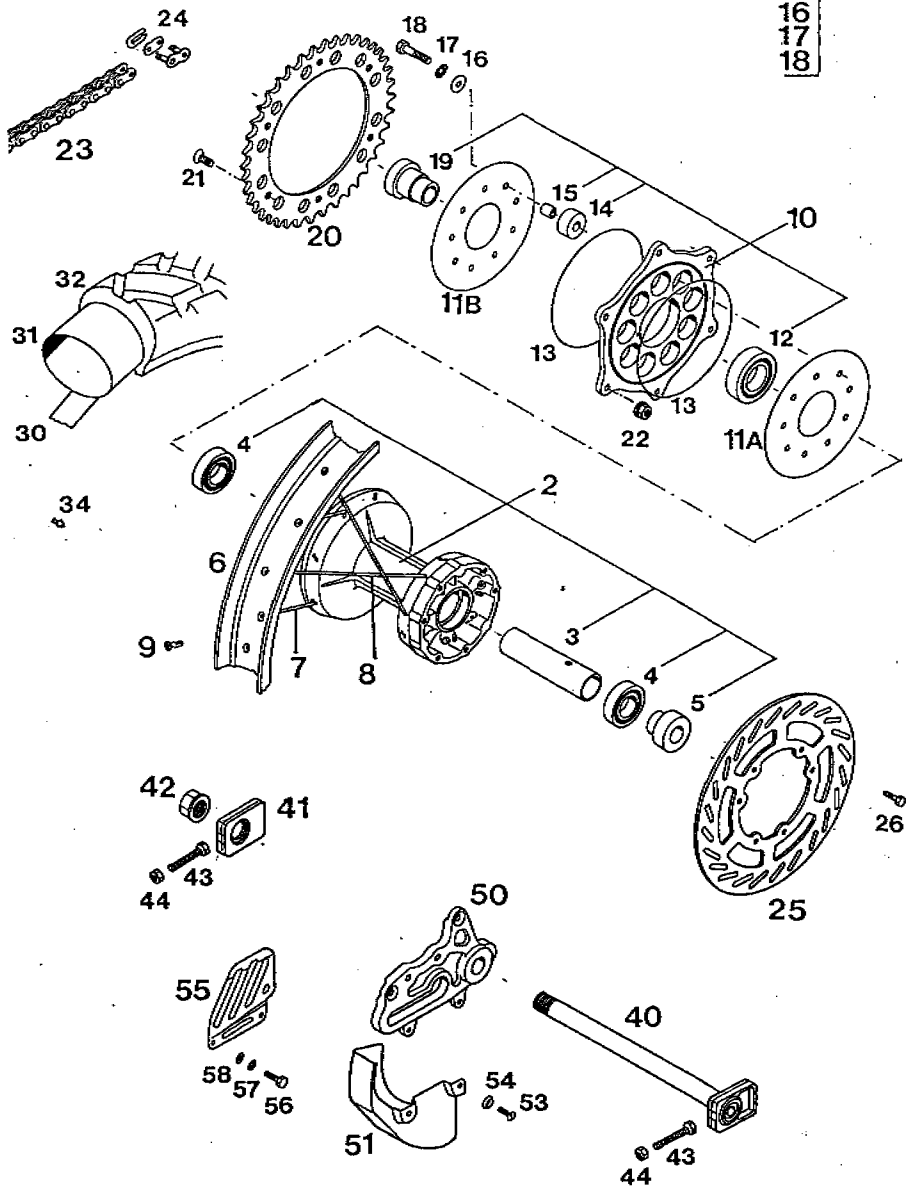
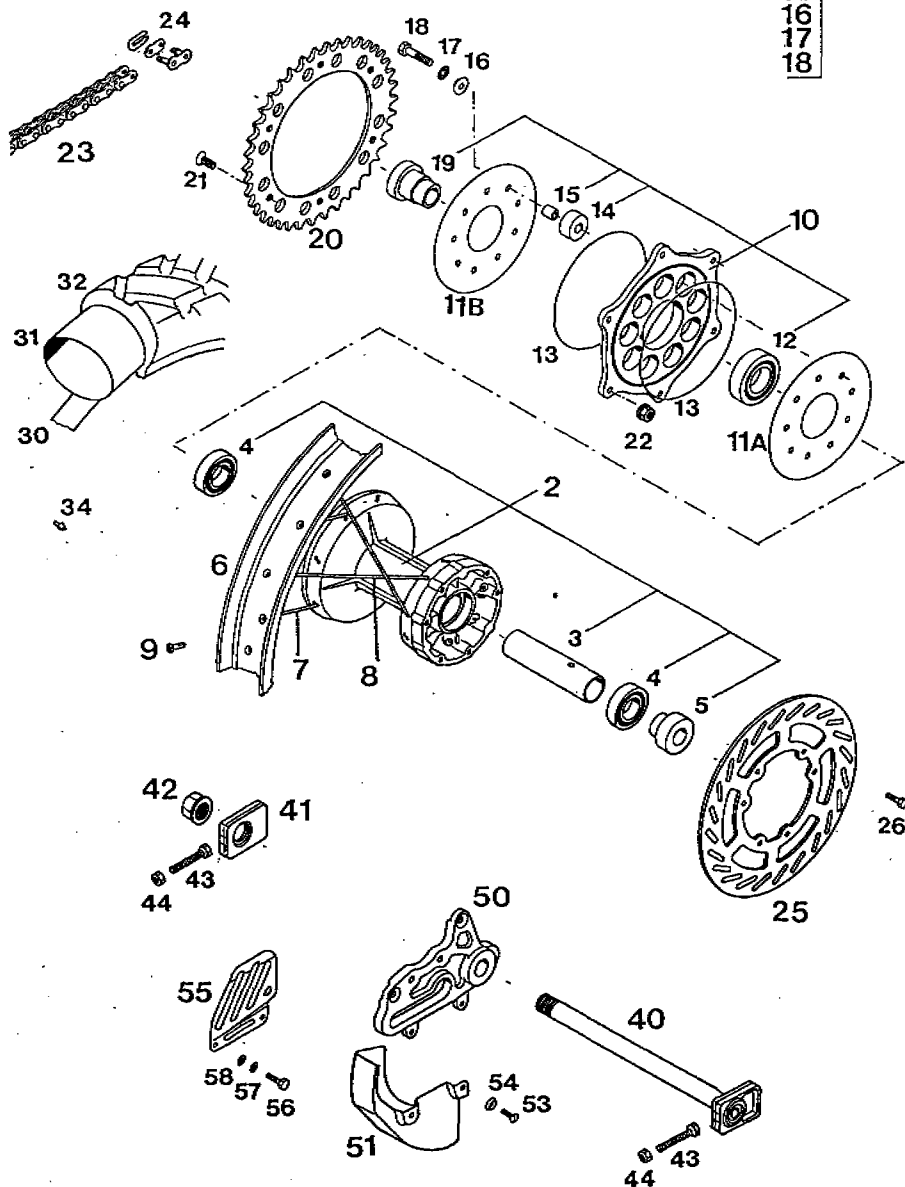


BILD FIG. FIG.	TEILENUMMER PART NUMBER REF.	BEZEICHNUNG DESCRIPTION DENOMINATION	STK. QTY. QTE.
	88-581.10.1	HINTERRAD INCAS '88 REAR WHEEL ROUE ARRIERE	
12	0625 060067	RILLENKUGELLAGER 6006 2RS1 BEARING ROULEMENT A BILLES	1
13	0770 212500	O-RING 125 X 2 MM FUR INCAS O-RING JOINT TOR. 125 X 2	2
14	581.10.059.000	DAMPFERGUMMI F.HINTERRAD INCAS DRIVE RUBBER AMORTISS.A GOMME	9
15	581.10.015.000	BÜCHSE F. MITNEHMERGUMMI VERZ. BUSHING BAGUE	9
16	140.04.030.000	SCHEIBE 8,4X20X2,5 WASHER ROND. 8,4X20X2,5	9
17	360.03.014.000	SCHNORR-SICHERUNGSSCHEIBE 8MM LOCK WASHER RONDELLE	9
18	0931 080406	SK-SCHRAUBE DIN931-M8X40-10.9 HEX HEAD BOLT VIS	9
19	581.10.017.000	BÜCHSE FÜR NABE RECHTS INCAS BUSHING BAGUE	1
20	581.10.051.040	KETTENRAD 40Z F. MODELL INCAS SPROCKET 40T. COURONNE 40D	1
21	0991 080203	ISK-SENKSCHRAUBE DIN7991 M8X20 COUNTERST. SCREW VIS DIN7991	6
22	543.10.086.000	STOVERFLANSCHMUTTER M8 SELF LOCKING NUT ECROU M 8	6
23	530.10.065.000	O-RING KETTE 5/8X1/4 CHAIN CHAINE	1

X = NACH BEDARF / AS REQUIRED / SUIVANT LES BESOINS

KTM ORIGINAL
ERSATZTEILE
88-581.10.1



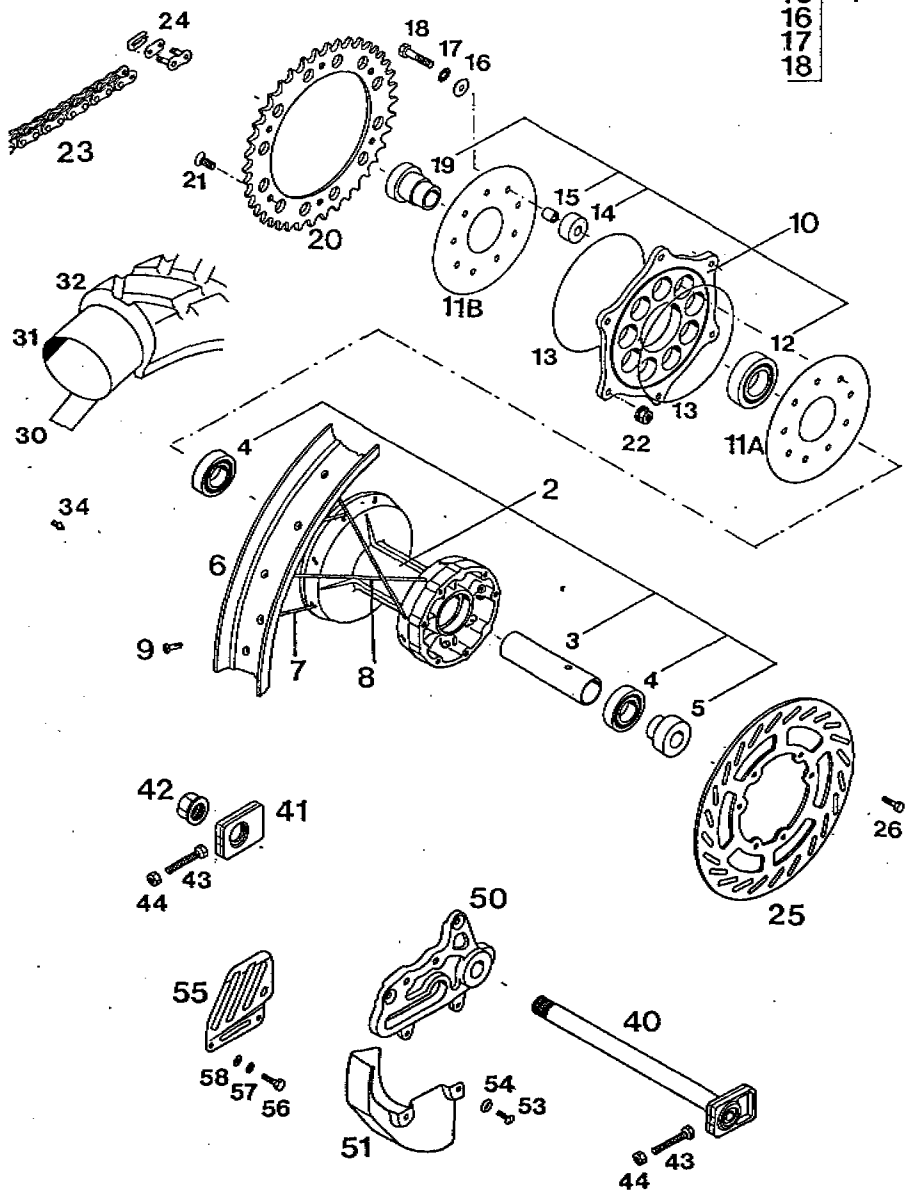
88-581.10.1

HINTERRAD INCAS '88
REAR WHEEL
ROUE ARRIERE

BILD FIG. FIG.	TEILENUMMER PART NUMBER REF.	BEZEICHNUNG DESCRIPTION DENOMINATION	STK. QTY. QTE.
24	530.10.066.000	KETTENSCHLOSS 5/8X1/4" O-RING MASTER LINK CAINE A SERRURE	1
25	581.10.060.000	BREMSSCHEIBE D=220 BRAKE DISC DISQUE DE FREIN	'89 1
26	0912 060163	ISK-SCHRAUBE DIN912-M6X16 A H SCREW VIS CHC DIN 912	6
30	520.10.073.000	FELGENBAND 17"/18" RIM BAND FOND DE JANTE	1
31	540.10.075.000	SCHLAUCH 4.00/4.50-18" TUBE 4,00/4,50X18 CHAMBRE A AIR	1
32	581.10.074.000	REIFEN 120/80-18 62S END.3 TYRE 120/80-18 62S PNEU 120/80-18 62S	1
34	550.09.099.100	REIFENHALTESTIFT TYRE LOCK PIN GRIPSTER JANTE SUN	GS 10
40	502.10.085.000	STECKACHSE HINTEN '87 L=263 AXLE CPL. AXE CPL.	1
41	565.10.084.000	KETTENSPELLER CHAIN ADJUSTER TENDEUR DE CHAIN	1
42	543.10.099.000	SK-MUTTER M20X1,5 AXLE NUT ECROU	1
43	0933 080453	SK-SCHRAUBE DIN933-M8X45 HEX HEAD SCREW VIS DIN933	2
44	0934 080003	SK-MUTTER DIN934-M8 HEX NUT ECROU	2

X = NACH BEDARF / AS REQUIRED / SUIVANT LES BESOINS

KTM ORIGINAL
ERSATZTEILE
88-581.10.1



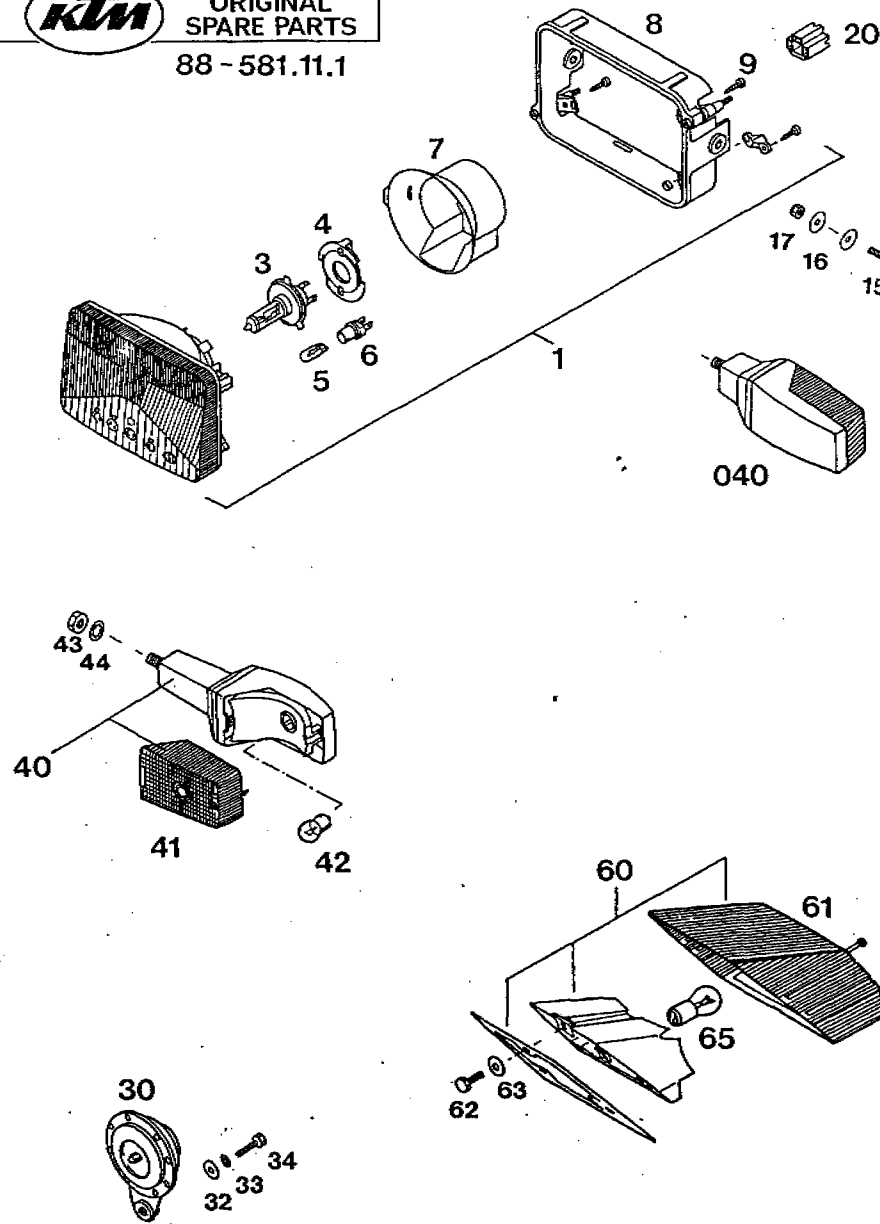
88-581.10.1

HINTERRAD INCAS '88
REAR WHEEL
ROUE ARRIERE

BILD FIG. FIG.	TEILENUMMER PART NUMBER REF.	BEZEICHNUNG DESCRIPTION DENOMINATION	STK. QTY. QTE.
50	581.10.040.000	BREMSSATTELTRÄGER CALIPER SUPPORT ETRIER-FREIN SUPP.	1
51	581.13.081.000	ABDECKUNG BREMSSCHEIBE HIN.'89 BRAKE DISC COVER COUVERTURE	1
53	0963 060163	SENKSCHRAUBE DIN963-M6X16 FLAT HEAD SCREW VIS F DIN963	2
54	400.06.006.000	FASONSCHLEIBE 6MM WASHER RONDELLE	2
55	545.13.085.000	ABDECKUNG BREMSZANGE '89 CALIPER COVER COUVERTURE	1
56	0933 060203	SK-SCHRAUBE DIN933-M6X20 H H SCREW VIS H DIN 933	2
57	0797 060003	ZAHNSCHLEIBE DIN6797-J6,4 LOCK WASHER RONDELLE	2
58	0125 060003	SCHLEIBE DIN125-A6,4 FLAT WASHER RONDELLE DIN125	2

X = NACH BEDARF / AS REQUIRED / SUIVANT LES BESOINS

KTM ORIGINAL SPARE PARTS
88-581.11.1



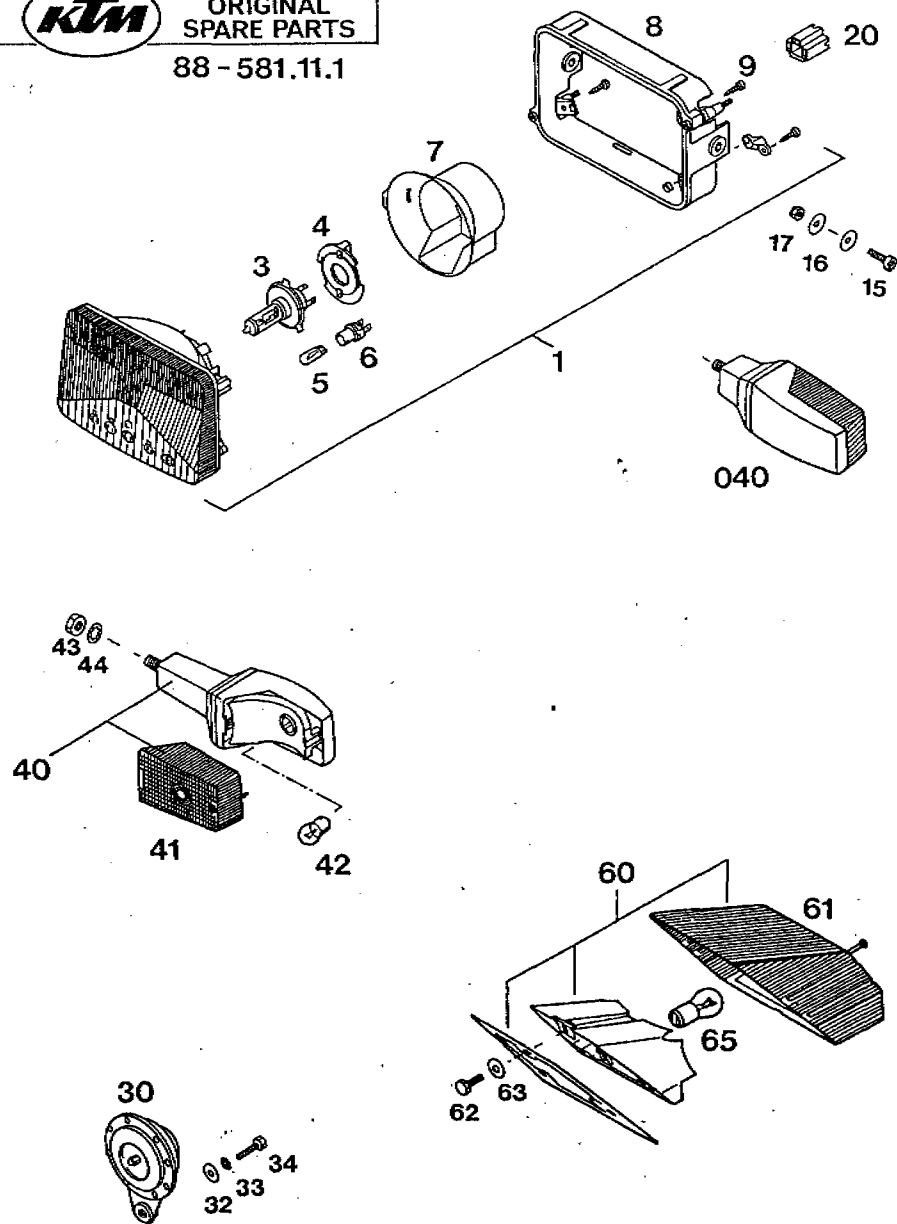
88-581.11.1

SCHEINW.,BLINKER,RÜCKL.,INCAS'88
LIGHTS,FLASHER,TL
PHARE,CLIGNOTEUR

BILD FIG. FIG.	TEILENUMMER PART NUMBER REF.	BEZEICHNUNG DESCRIPTION DENOMINATION	STK. QTY. QTE.
1	581.11.010.044	SCHEINWERFER KPL. HEAD LIGHT PHARE CPL	1
3	571.11.038.000	LAMPE H4 12V 60/55W BULB H4 12V 60/55W AMP. H4 12V 60/55	1
4	490.11.436.000	LAMPENHALTER SOCKET PORTE-LAMPE	1
5	490.11.435.000	LAMPE 12V 5W (W2,1X9,5D) BULB 12V/21W AMPOULE 12V/21W	1
6	490.11.439.000	LAMPENFASSUNG SOCKET PORTE LAMPE	1
7	581.11.009.000	ABDECKKAPPE COVER COUVERCLE	1
8	581.11.011.000	SCHEINWERFERFERRAHMEN HEAD LIGHT FRAME OPTIQUE DE CADRE	1
9	0981 420163	LI.BLECHSCHR.DIN7981-B4,2X16 SHEET-METAL SCREW VIS DIN7981	3
15	0912 060253	ISK-SCHRAUBE DIN912-M6X25 A H SCREW VIS CHC DIN 912	2
16	0021 060003	SCHEIBE DIN9021-A6,4 FLAT WASHER RONDELLE DIN 9021	4
17	0985 060003	SS-MUTTER DIN 985-M6 S L NUT ECROU AUTO-BLG.	2
20	571.11.036.000	STECKHÜLSENFUHRUNG CABLE CONNECTOR CONNEXION DE CABL.	1

X = NACH BEDARF / AS REQUIRED / SUIVANT LES BESOINS

KTM ORIGINAL SPARE PARTS
88-581.11.1



88-581.11.1

SCHEINW.,BLINKER,RÜCKL.,INCAS'88
LIGHTS,FLASHER,TL
PHARE,CLIGNOEUR

BILD FIG. FIG.	TEILENUMMER PART NUMBER REF.	BEZEICHNUNG DESCRIPTION DENOMINATION	STK. QTY. QTE.
30	581.11.060.000	GLEICHSTROMHORN 12 V CEV DIRECTCURR.HORN KLAXON COURANT	1
32	0021 060003	SCHEIBE DIN9021-A6,4 FLAT WASHER RONDELLE DIN 9021	1
33	0797 060003	ZAHNSCHEIBE DIN6797-J6,4 LOCK WASHER RONDELLE	1
34	0933 060253	SK-SCHRAUBE DIN933-M6X25 H H SCREW VIS H DIN 933	1
040	502.11.012.100	BLINKLEUCHE MIT HALTERG. 48MM FLASHER CPL. CLIGNOEUR CPL.	2
40	502.11.012.000	BLINKLEUCHE MIT HALTERG. 85MM FLASHER CPL. CLIGNOEUR CPL.	2
41	502.11.013.000	LEUCHTHAUBE ULD 268 LENS CPL. CABOCH.FOUR CLIGN.	4
42	441.11.015.100	LAMPE 12V 10W BA15S BULB LAMPE	4
43	0934 100003	SK-MUTTER DIN934-M10 HEX NUT ECROU H DIN 934	4
44	0797 100003	ZAHNSCHEIBE DIN6797-J10,5 LOCK WASHER RONDELLE D DIN6797	4
60	572.11.040.100	RÜCKLICHT KOMPL. 0 LAMPE TAILLIGHT CPL. FEU ROUGE COMPL.	1
61	572.11.041.100	LEUCHTHAUBE LENS CABOCH.FOUR CLIGN.	1

X = NACH BEDARF / AS REQUIRED / SUIVANT LES BESOINS

KTM ORIGINAL SPARE PARTS
88-581.11.1

88-581.11.1

SCHEINW, BLINKER, RÜCKL, INCAS '88
LIGHTS, FLASHER, TL
PHARE, CLIGNOTEUR

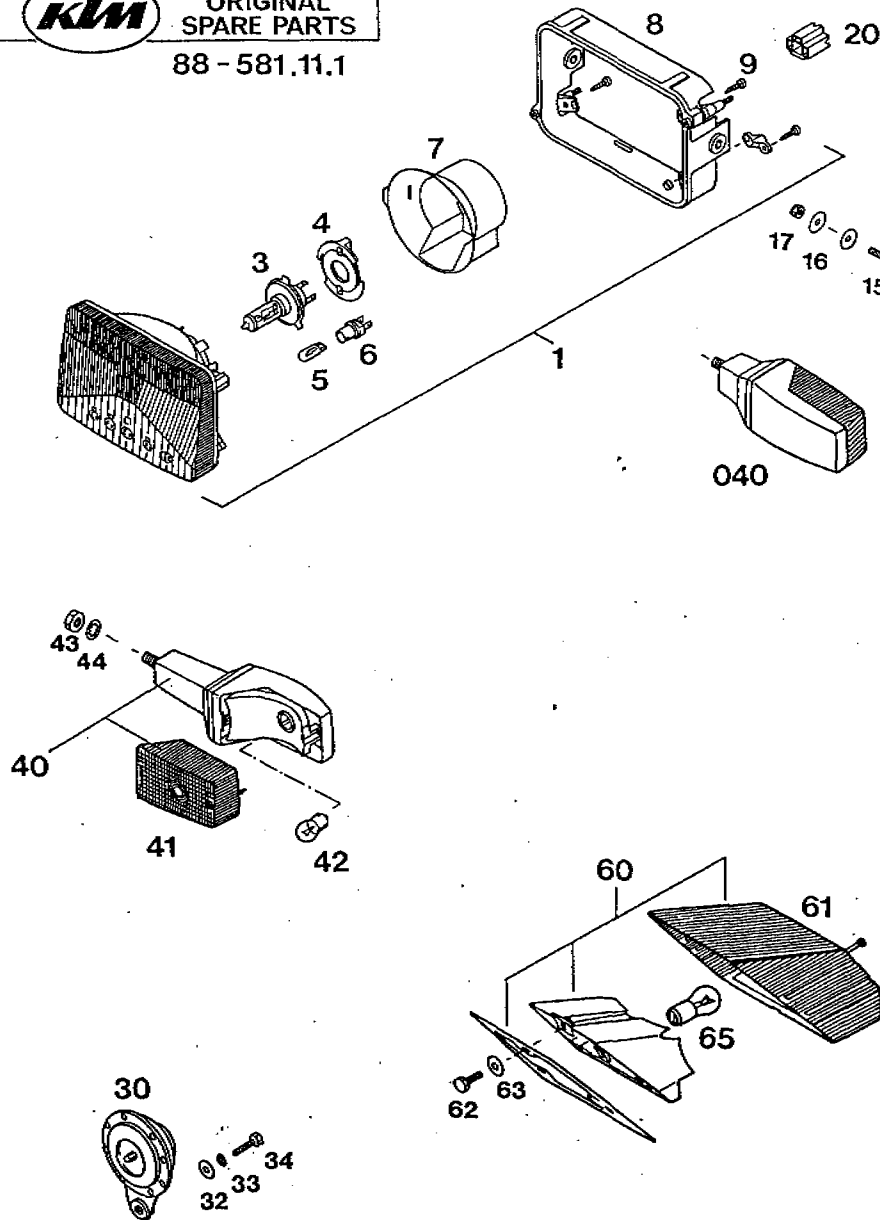


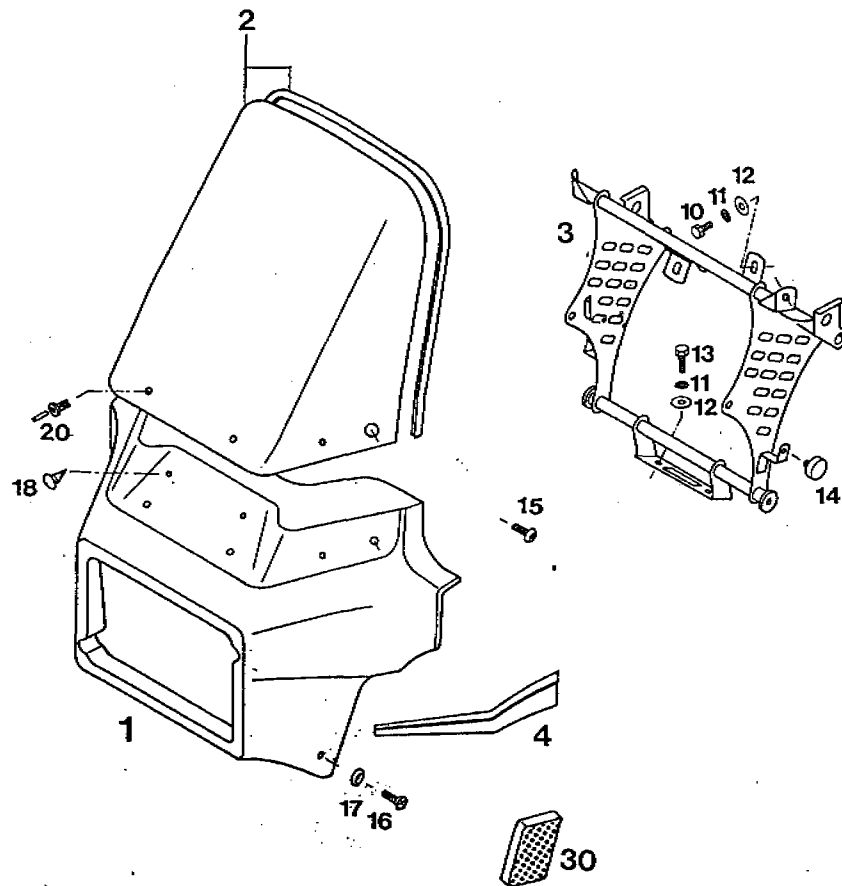
BILD FIG. FIG.	TEILENUMMER PART NUMBER REF.	BEZEICHNUNG DESCRIPTION DENOMINATION	STK. QTY. QTE.
62	0933 060163	SK-SCHRAUBE DIN933-M6X16 H H SCREW VIS H DIN 933	3
63	0021 060003	SCHEIBE DIN9021-A6,4 FLAT WASHER RONDELLE DIN 9021	3
65	570.11.045.000	LAMPE 12V 21/5 W BAY15D BULB 12V 21/5W AMPOULE 12V/21/5W	1

X = NACH BEDARF / AS REQUIRED / SUIVANT LES BESOINS



ORIGINAL
SPARE PARTS

88-581.11.2



88-581.11.2

SCHEINWERFERMASKE INCAS'88
HEAD LIGHT MASK
CAPOT.PHARE

BILD FIG. FIG.	TEILENUMMER PART NUMBER REF.	BEZEICHNUNG DESCRIPTION DENOMINATION	STK. QTY. QTE.
1	581.11.001.000	SCHEINWERFERMASKE INCAS 4-TAKT HEAD LIGHT MASK CAPOT.PHARE	1
2	581.12.031.000	WINDSCHILD FÜR INCAS 4-TAKT WIND SCREEN PARE-BRISE	1
3	581.01.028.000	SCHEINWERFERTRÄGER INCAS'88 LIGHT SUPPORT SUPPORT DE PHARE	1
4	581.12.060.000	DEKOR-SCHW.-MASKE LINKS INCAS DECAL L/S DECALCOM GAUCHE	1
-	581.12.160.000	DEKOR-SCHW.-MASKE RECHTS INCAS DECAL R/S DECALCOM.DROIT	1
10	0933 060123	SK-SCHRAUBE DIN933-M6X12 H H SCREW VIS H DIN 933	1
11	0797 060003	ZAHNSCHEIBE DIN6797-J6,4 LOCK WASHER RONDELLE	3
12	0021 060003	SCHEIBE DIN9021-A6,4 FLAT WASHER RONDELLE DIN 9021	3
13	0933 060163	SK-SCHRAUBE DIN933-M6X16 H H SCREW VIS H DIN 933	2
14	543.08.042.000	GUMMIPUFFER RUBBER BUTEE CAOUTCHOUC	2
15	581.12.054.000	LI.SCHRAUBE 6X12 LENTIL HEAD SCREW VIS	4
16	0966 060163	LINSENENKSCHR.DIN966-M6X16 COUNTERSUNK SCREW VIS DIN966	2

X = NACH BEDARF / AS REQUIRED / SUIVANT LES BESOINS

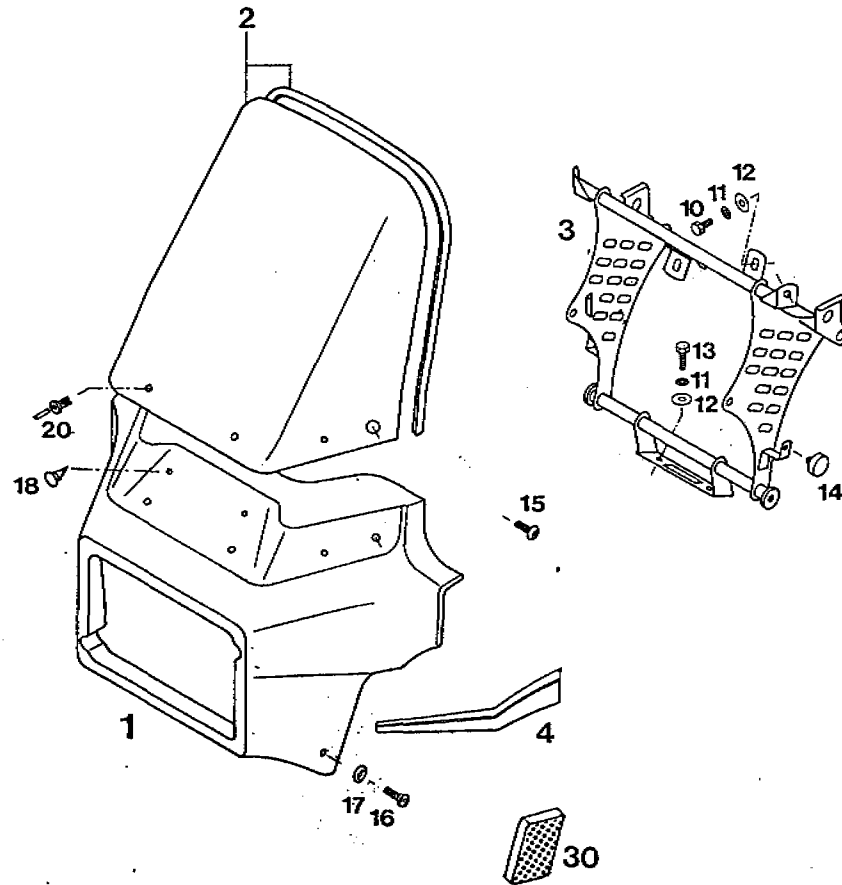


BILD FIG. FIG.	TEILENUMMER PART NUMBER REF.	BEZEICHNUNG DESCRIPTION DENOMINATION	STK. QTY. QTE.
17	449.12.054.500	FASONSCHIEBE PVC 6MM WEISS WASHER RONDELLE	2
18	141.07.077.000	VERSCHLUSSPFROPFEN PLASTIC CAP COUVERCLE	2
20	581.12.052.000	SPANNSTIFT 6,3X9 PIN GOUPILLE	4
30	362.12.080.000	SEITENSTRAHLER SELBSTKLEBEND REFLECTOR CATADIOPTRE	2

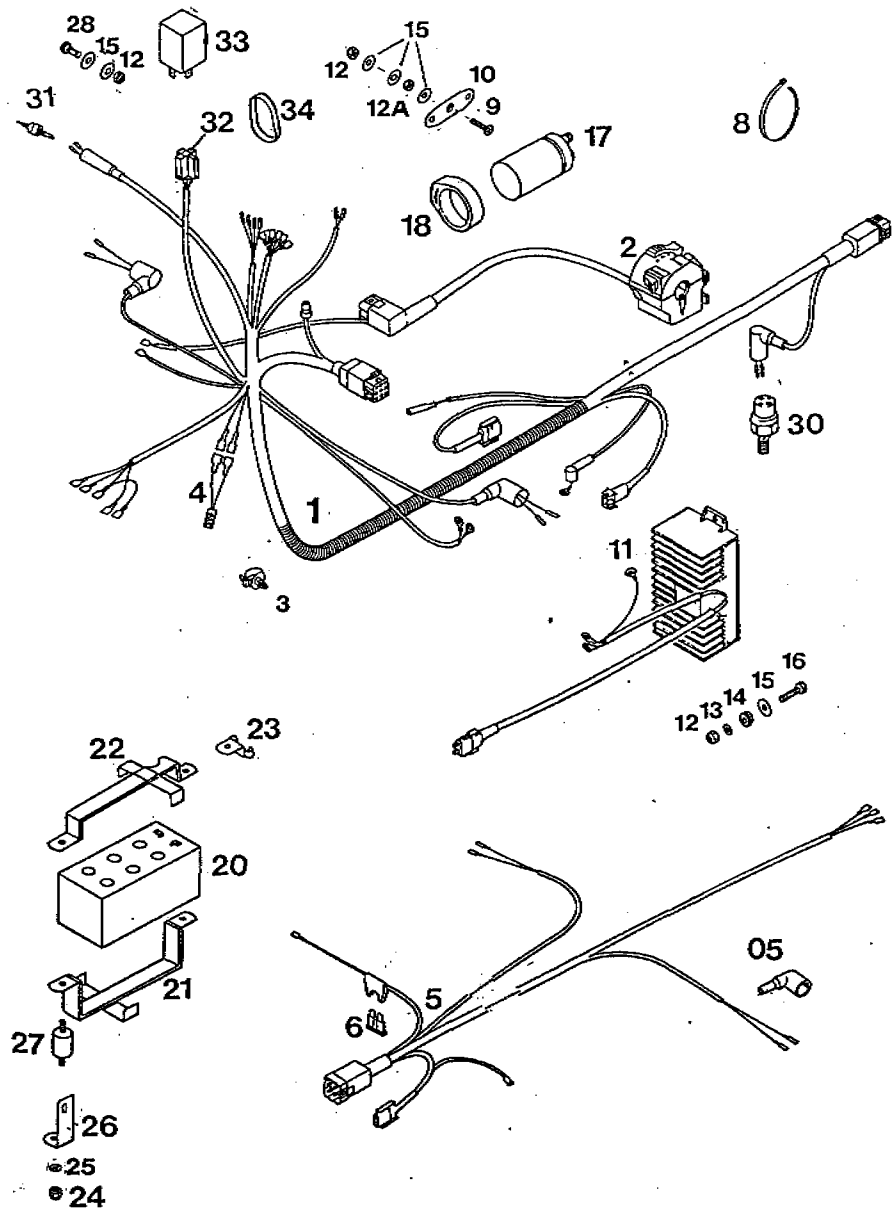
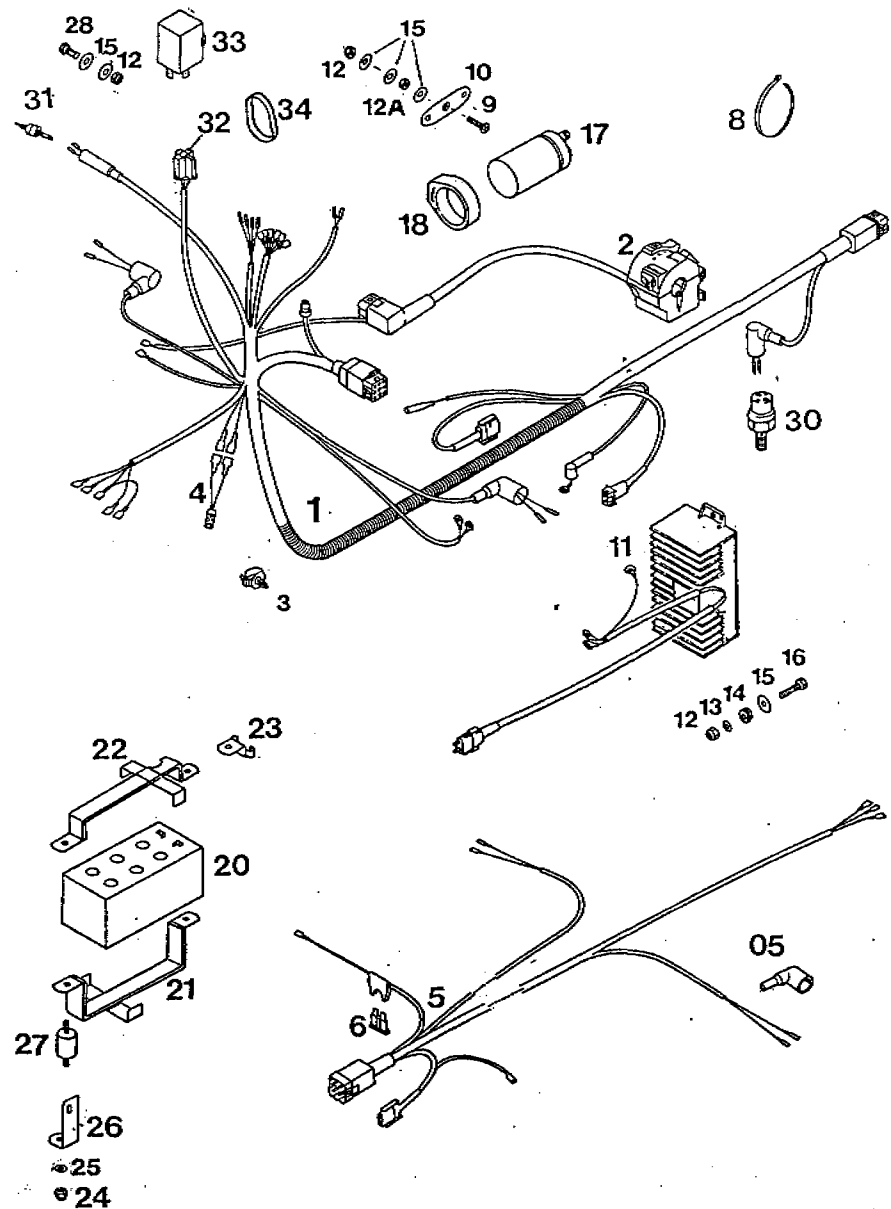


BILD FIG. FIG.	TEILENUMMER PART NUMBER REF.	BEZEICHNUNG DESCRIPTION DENOMINATION	STK. QTY. QTE.
1	581.11.075.000	KABELSTRANG VORDERTEIL INCAS88 WIRING HARNESS FAISCEAU COMPLET	1
2	581.11.070.000	LICHTSCHALTER MIT KABEL INCAS HEAD LIGHT SWITCH INVERS.CODE PHARE	1
3	581.11.076.000	KABELHALTER KHS NR. 150-47610 CABLE SUPPORT CABLE SUPPORT	1
4	581.11.130.000	GLEICHRICHTERDIODE 8A INCAS DIODE DIODE	1
5	581.11.074.000	KABELSTRANG HINTERTEIL INCAS88 WIRING HARNESS FAISCEAU CPL.	1
05	571.11.258.000	ABDECKKAPPE RUBBER CAP COUVERCLE	2
6	580.11.109.010	STECKSICHERUNG 10 A FUSE FUSIBLE	1
8	440.11.076.200	KABELBAND 200 MM PLASTIC BAND RUBAN A PLASTIQUE	X
8	440.11.076.305	KABELBAND 305 MM PLASTIC BAND RUBAN A PLASTIQUE	X
9	0966 050203	LINSENSENKLSCHR.DIN966-M5X20 COUNTERSUNK SCREW VIS	1
10	581.11.048.000	KONDENSATORHALTER KONDENSAT.BRACKET KONDENSATOR SUPP.	1
11	580.11.234.100	LADEREGLER LC4 E-XC,E-GS VOLTAGE REGULATOR CHARGE-REGULATEUR	1

X = NACH BEDARF / AS REQUIRED / SUIVANT LES BESOINS



88-581.11.6



88-581.11.6

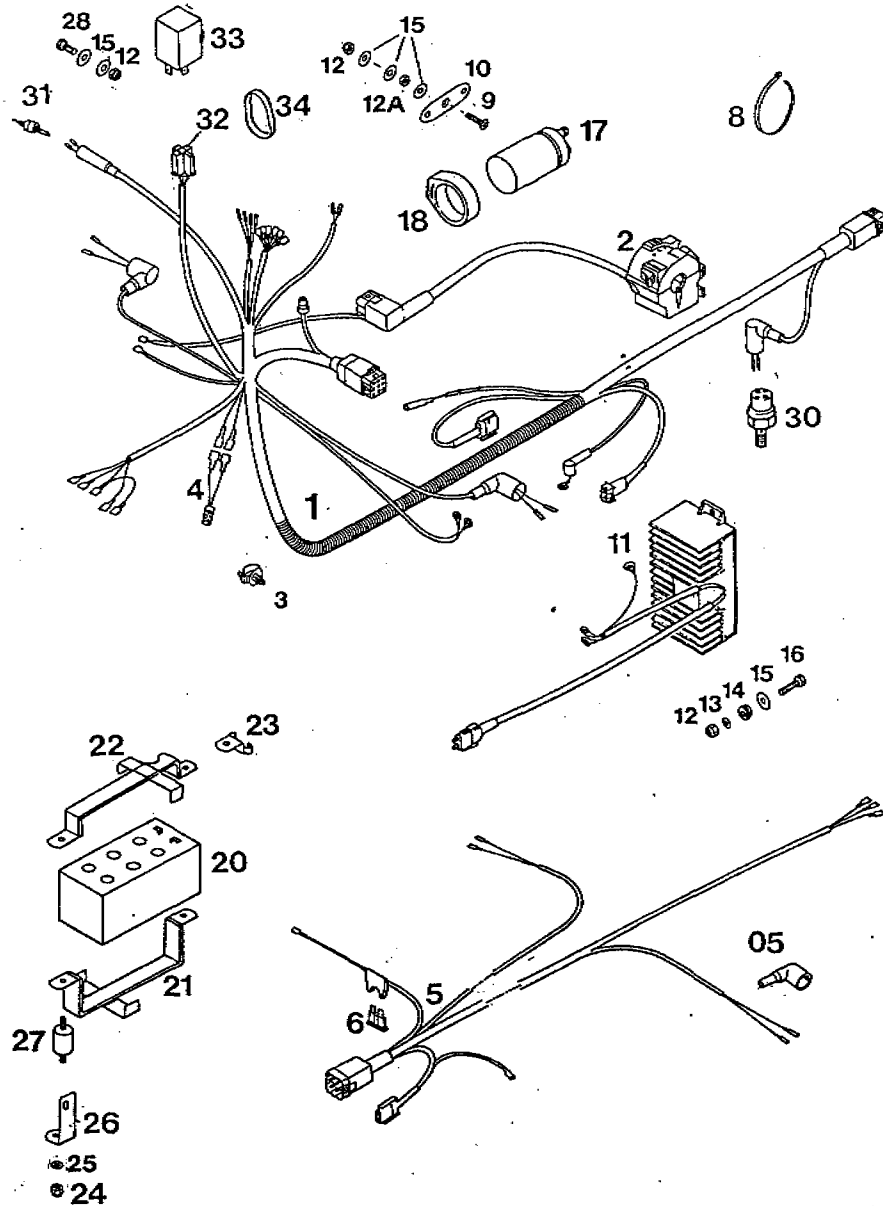
KABELSTRANG INCAS'88
WIRING HARNESS
FAISCEAU COMPLET

BILD FIG. FIG.	TEILENUMMER PART NUMBER REF.	BEZEICHNUNG DESCRIPTION DENOMINATION	STK. QTY. QTE.
12	0985 050003	SS-MUTTER DIN985-M5 S L NUT ECROU AUTO-BLOQ.	4
12A	0934 050003	SK-MUTTER DIN934-M5 HEX NUT ECROU H DIN 934	1
13	0125 050003	SCHEIBE DIN125-A5,3 FLAT WASHER RONDELLE DIN 125	2
14	440.11.027.000	KABELTOLLE INNEN D 8MM RUBBER SLEEVE CACHE CABLE	2
15	0021 050003	SCHEIBE DIN9021-A5,3 FLAT WASHER RONDELLE DIN 9021	7
16	0933 050203	SK-SCHRAUBE DIN933-M5X20 H H BOLT VIS H DIN933	2
17	491.11.435.100	KONDENSATOR 12VOLT, 10.000 MF CONDENSATOR CONDENSATEUR	1
18	545.11.048.000	KONDENSATORAUFNABME SUPPORTING RING CONDENSATEUR SUPP.	2
20	581.11.008.000	BATTERIE 12V 3AH BATTERY ACCUMULATEUR	1
21	581.11.149.000	BATTERIETRAGER UNTEN BATTERY SUPPORT ACCUMULATEUR SUPP.	1
22	581.11.049.000	BATTERIETRAGER OBEN BATTERY SUPPORT ACCUMULATEUR SUPP.	1
23	581.11.349.000	HALTER F.STECKSICHERUNG FUSE SUPPORT FUSIBLE FIXATION	1

X = NACH BEDARF / AS REQUIRED / SUIVANT LES BESOINS



88-581.11.6



88-581.11.6

KABELSTRANG INCAS'88
WIRING HARNESS
FAISCEAU COMPLET

BILD FIG. FIG.	TEILENUMMER PART NUMBER REF.	BEZEICHNUNG DESCRIPTION DENOMINATION	STK. QTY. QTE.
24	0985 060003	SS-MUTTER DIN 985-M6 S L NUT ECROU AUTO-BLG.	4
25	0125 060003	SCHEIBE DIN125-A6,4 FLAT WASHER RONDELLE DIN125	4
26	581.11.249.000	HALTEBOGEL F.BATTERIETRÄGER BRACKET FIXATION	1
27	543.35.031.200	GUMMI-METALLPUFFER 20 X 25 RUBBER GROMMET SILENTBLOC	2
28	0933 050153	SK.SCHR. DIN 933 H H SCREW VIS H DIN 933	1
30	420.13.121.000	BREMSLICHTSCHALTER HINTEN BRAKE LIGHT SWITCH CONTACTEUR DE STOP	1
31	510.11.050.000	BREMSLICHTSCHALTER VORNE BRAKE LIGHT SWITCH CONTACTEUR DE STOP	1
32	441.11.006.000	STECKHÜLSENENHÄUSE CABLE CONNECTOR CONNEXION DE CABLE	1
33	446.11.207.000	BLINKGEBER HELLA 4AZ003787-000 FLASHER UNIT CENTRAL CLIGNOT.	1
34	100.06.027.000	HALTEBAND RUBBER BAND RUBAN A GOMME	1

X = NACH BEDARF / AS REQUIRED / SUIVANT LES BESOINS

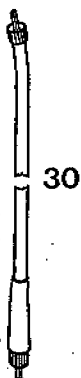
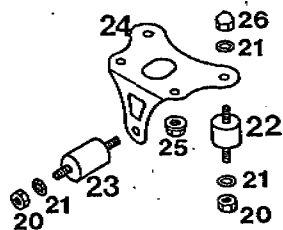
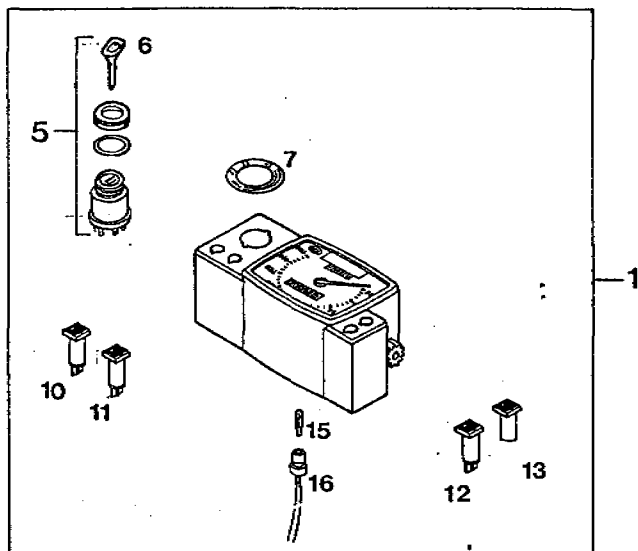


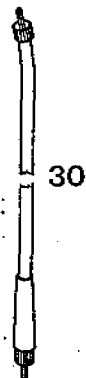
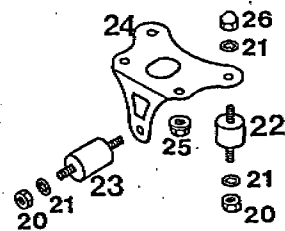
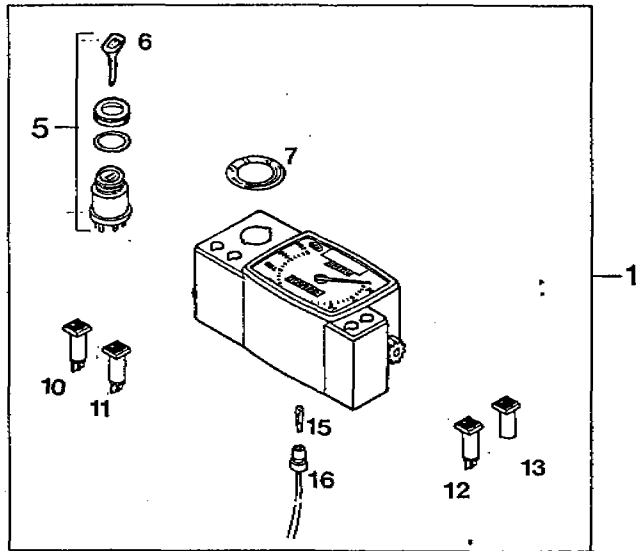
BILD FIG. FIG.	TEILENUMMER PART NUMBER REF.	BEZEICHNUNG DESCRIPTION DENOMINATION	STK. QTY. QTE.
1	581.11.068.044	TACHOBX K.ZUNDSCHL.U.KONTROLL COCKPIT CPL. COMPTEUR CPL.	1
5	446.11.466.000	ZUNDSCHLOSS 7-P CEV IGNITION LOCK BARILLET DE CONT.	1
6	400.11.166.000	ZUNDSCHLÜSSEL (NR. ANGEBEN !) IGNITION KEY (NO?) CLEF D'ALLUMAGE	1
7	581.11.066.051	ABZIEHBILD - ZUNDSCHLOSS INCAS DECAL DECALCOM.	1
10	580.11.021.000	KONTROLLEUCHE BLAU 12V 4-TAKT LAMPE 12V BLUE TEMOIN BLU	1
11	581.11.064.000	KONTROLLEUCHE GELB 12V 4-TAKT FLASHER INDICATOR TEMOIN CLIGNOTANT	1
12	581.11.022.000	KONTROLLEUCHE ROT 12V 4-TAKT INDICATOR LAMP RED TEMOIN ROUGE	1
13	580.11.123.000	KONTROLLEUCHTENGESHAUSE GRÜN INDICATOR LAMP GR. TEMOIN VERT	1
15	491.11.425.000	LAMPE 12V 1,2W (W2X4,6D) BULB 12V/1,2W LAMPE 12V/1,2W	1
16	581.11.069.000	STECKFASSUNG SOCKET PORTE LAMPE	1
20	0934 060003	SK-MUTTER DIN934-M6 HEX NUT ECROU H DIN 934	4
21	0797 060003	ZAHNSCHEIBE DIN6797-J6,4 LOCK WASHER RONDELLE	6

X = NACH BEDARF / AS REQUIRED / SUIVANT LES BESOINS



ORIGINAL
SPARE PARTS

88-581.11.9



88-581.11.9

TACHOANLAGE INCAS'88
SPEEDOMETER
COMPTEUR

BILD FIG. FIG.	TEILENUMMER PART NUMBER REF.	BEZEICHNUNG DESCRIPTION DENOMINATION	STK. QTY. QTE.
22	543.35.031.000	SILENTBLOCK 20X15 RUBBER GROMMET SILENTBLOC	2
23	543.35.031.200	GUMMI-METALLPUFFER 20 X 25 RUBBER GROMMET SILENTBLOC	1
24	581.11.030.000	TACHOHALTER SPEEDOM. BRACKET FIXATION COMPTEUR	1
25	565.09.064.000	STOBER-FLANSCHMUTTER M6 SELF LOCKING NUT ECROU AUTOBLOQUAN.	2
26	0917 060003	HUTMUTTER DIN917 M6 COVER NUT ECROU AILE	2
30	581.11.088.000	TACHOWELLE 910MM MOD.'88 INCAS SPEEDOM. DRIVECABLE CABLE COMPTEUR	1

X = NACH BEDARF / AS REQUIRED / SUIVANT LES BESOINS

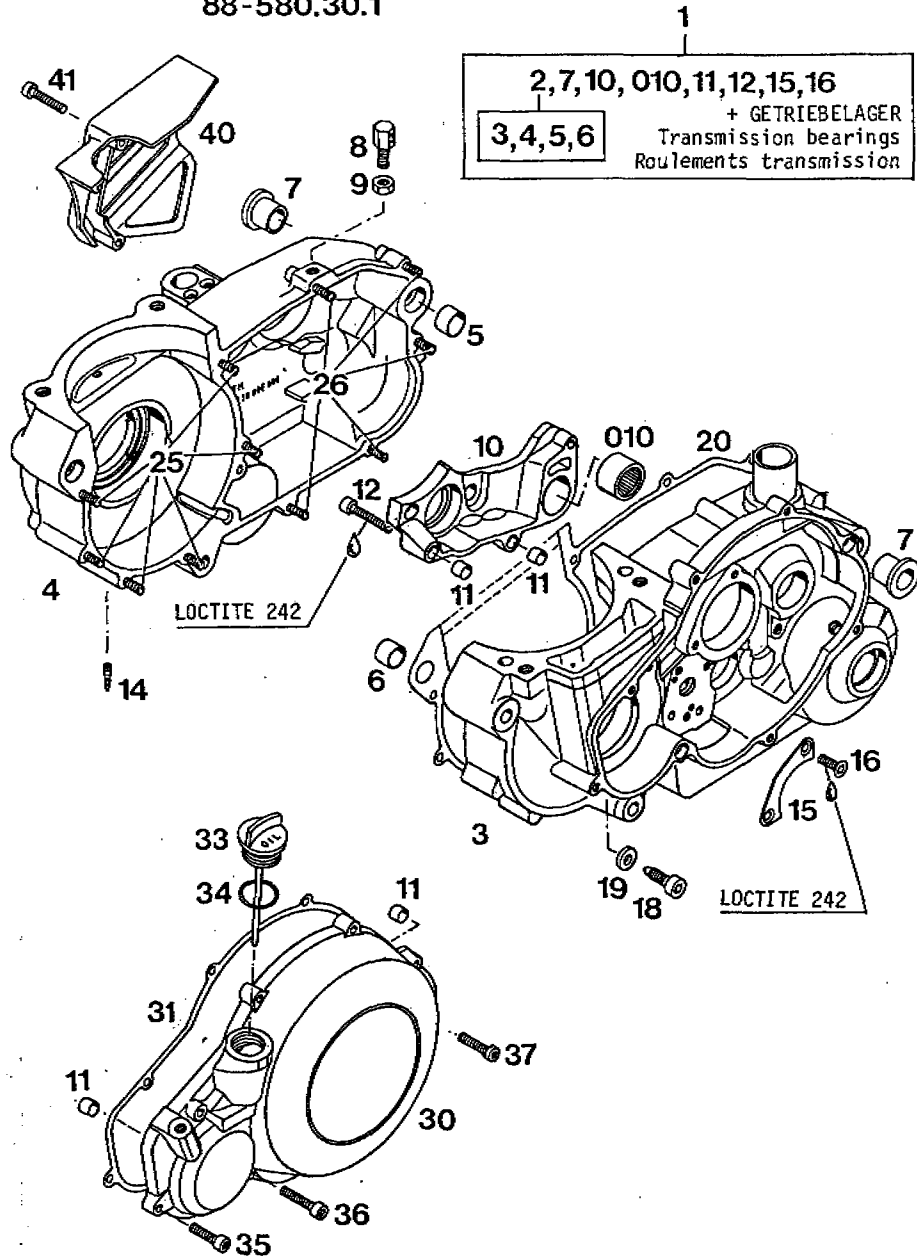


BILD FIG.	TEILENUMMER PART NUMBER REF.	BEZEICHNUNG DESCRIPTION DENOMINATION	STK. QTY. QTE.
1	580.30.000.044	MOTORGEHAUSE KPL. MIT GETR. LAG. ENGINE CASE CPL. CARTER MOTEUR CPL.	1
2	580.30.000.000	MOTORGEHAUSE OHNE LAGER ENGINE CASE CARTER MOTEUR	1
5	501.30.027.000	PASSHULSE 19X15,5X12 DOWEL BAGUE	1
6	510.30.026.100	PASSHULSE 17X14,5X12 DOWEL BAGUE DE CENTRAGE	1
7	501.30.010.000	GEHAUSEBUCHSE CRANK CASE BUSH DOUILLE CARTER	2
8	540.32.019.000	SEILZUGWIDERLAGER CL. CABLE SUPPORT TENDEUR DE CABLE	1
9	0936 080003	SK-MUTTER DIN936-M8 HEX. NUT ECROU	1
10	580.30.011.100	SCHALTUNGSTRAGER F. NADELL. SHIFT MECH. SUFOORT	1
010	580.33.097.000	NADELLAGER HK 2216 KSE NEEDLE BEARING ROULEMENT A AIG.	1
11	490.30.090.000	PASSHULSE 7X9,8X10 DOWEL BAGUE DE CENTRAGE	4
12	0912 060403	ISK-SCHRAUBE DIN912-M6X40 A H SCREW VIS	2
	0912 060353	ISK-SCHRAUBE DIN912-M6X35 A H BOLT VIS CHC DIN 912	1

X = NACH BEDARF / AS REQUIRED / SUIVANT LES BESOINS

KTM ORIGINAL SPARE PARTS
88-580.30.1

88-580.30.1

MOTORGEHAUSE 500/600 LC4'88
CRANK CASE
CARTER MOTEUR

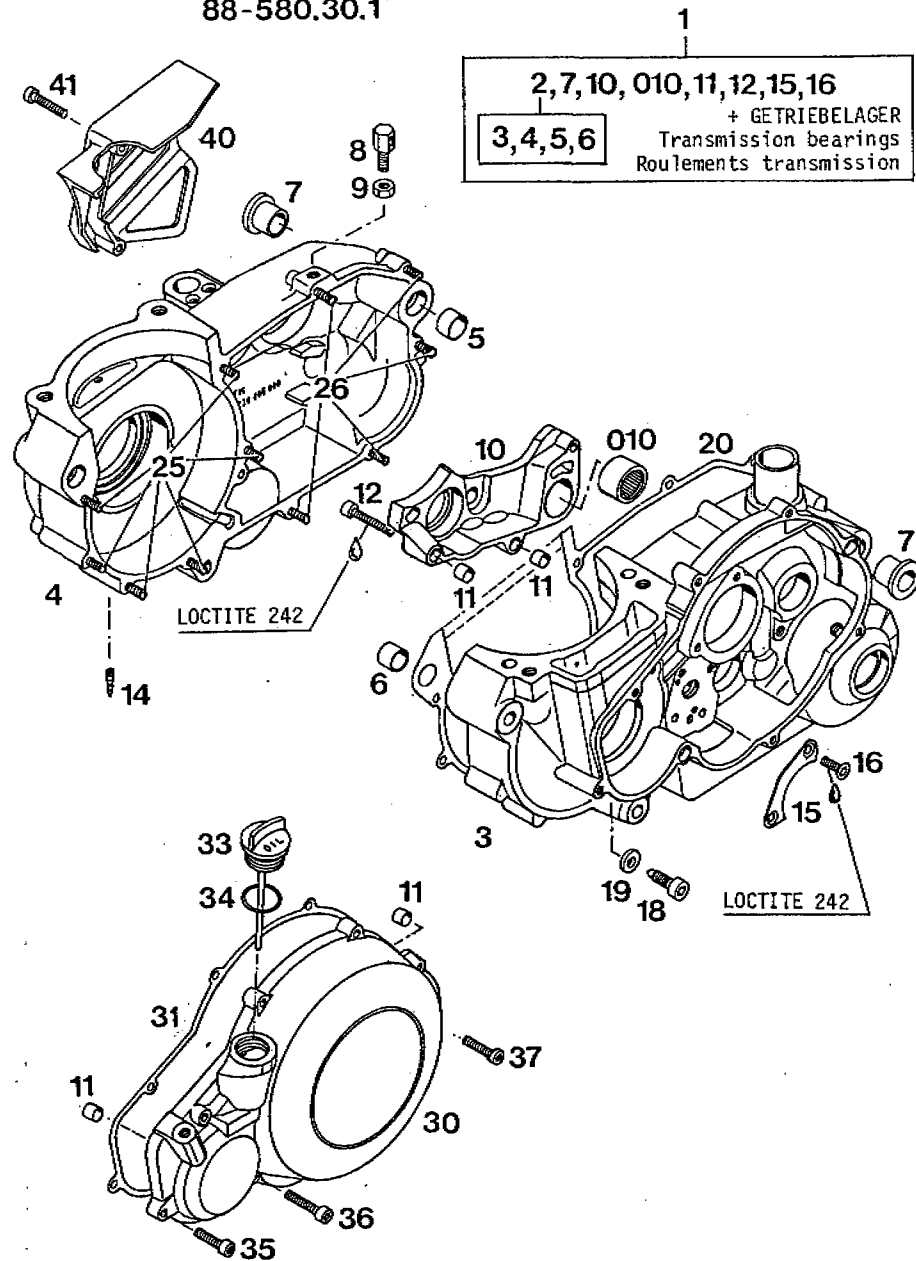


BILD FIG. FIG.	TEILENUMMER PART NUMBER REF.	BEZEICHNUNG DESCRIPTION DENOMINATION	STK. QTY. QTE.
14	491.30.450.050	DORNPROFIL LW 3 TUBE	1
15	565.30.017.000	HALTEDLECH RETAINING PLATE SUPPORT	1
16	0971 060203	SENKSCHRAUBE DIN7991-M6X20 FLAT HEAD BOLT VIS F DIN 7991	2
18	580.30.080.000	FIXIERSCHRAUBE M8 LOCATING BOLT	1
19	580.30.081.000	CU-DICHRING 8 X 14 X 3 SEAL RING JOINT	1
20	580.30.039.000	GEHAUSEDICHTUNG ENGINE CASE GASKET JOINT CARTER MOT.	1
25	0912 060553	ISK-SCHRAUBE DIN912-M6X55 A H BOLT VIS CHC DIN 912	6
26	0912 060303	ISK-SCHRAUBE DIN912-M6X30 A H SCREW VIS CHC DIN 912	5
30	580.30.001.000	KUPPLUNGSDECKEL CLUTCH COVER CARTER D'EMBRAYAGE	1
31	580.30.025.000	KUPPLUNGSDECKELDICHTUNG CLUTCH COV. GASKET JOINT	1
33	580.30.020.044	OLMESSTAB OIL DIPSTICK JAUGE A HUILE	1
34	0770 160030	O-RING 16X3 O-RING JOINT TOR. 16X3	1

X = NACH BEDARF / AS REQUIRED / SUIVANT LES BESOINS

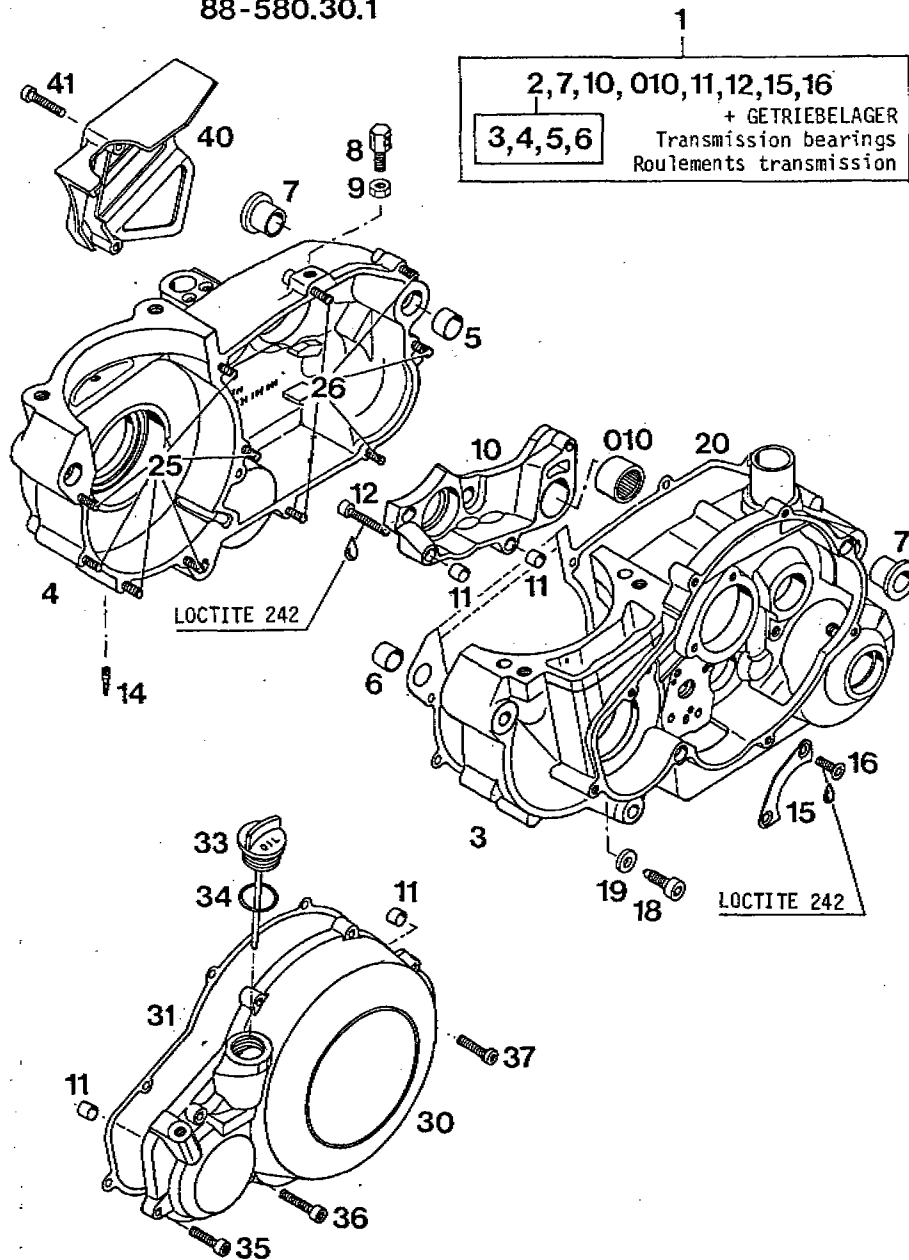


BILD FIG. FIG.	TEILENUMMER PART NUMBER REF.	BEZEICHNUNG DESCRIPTION DENOMINATION	STK. QTY. QTE.
35	0912 060253	ISK-SCHRAUBE DIN912-M6X25 A H SCREW VIS CHC DIN 912	4
36	0912 060303	ISK-SCHRAUBE DIN912-M6X30 A H SCREW VIS CHC DIN 912	3
37	0984 060252	ISK-SCHRAUBE DIN7984-M6X25 A H BOLT VIS	1
40	580.30.050.000	KETTENABDECKUNG FRONT CHAIN GUARD GUIDE CHAINE AVANT	1
41	0912 060303	ISK-SCHRAUBE DIN912-M6X30 A H SCREW VIS CHC DIN 912	2
---	580.30.100.000	DICHTUNGSSATZ 500/600 LC4 GASKET SET POCHETTE JOINTS	1

X = NACH BEDARF / AS REQUIRED / SUIVANT LES BESOINS¹

KTM ORIGINAL SPARE PARTS
88-580.30.2

88-580.30.2

KURBELW., KOLBEN 500/600 LC4'88
CRANKSHAFT, PISTON
EMBIELLAGE, PISTON

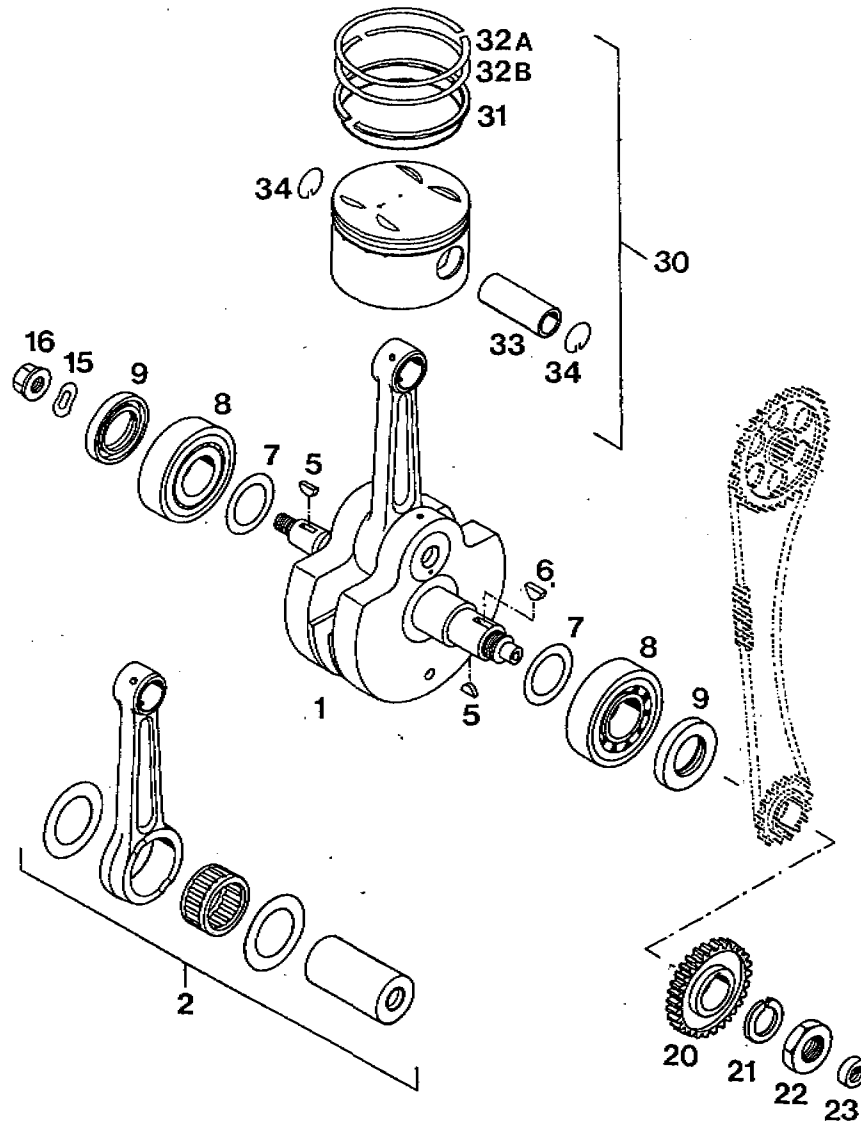


BILD FIG. FIG.	TEILENUMMER PART NUMBER REF.	BEZEICHNUNG DESCRIPTION DENOMINATION	STK. QTY. QTE.
1	580.30.018.000	KURBELWELLE KPL. 78 MM HUB CRANKSHAFT CPL. EMBIELLAGE CPL.	1
2	580.30.015.044	PLEUEL-REP.SATZ 4-TAKT CON.ROD REPAIR KIT BIELLE EQUIPE CPL.	1
5	0888 030050	SCHEIBENFEDER DIN6888-3X5 WOODRUFF KEY CLAVETTE DEMI-LUNE	2
6	0888 050650	SCHEIBENFEDER 5X6,5 WOODRUFF KEY CLAVETTE DEMI-LUNE	1
7	560.30.081.000	PASSSCHEIBE 30X42X0,10 SHIM RONDELLE CALIBREE	X
7	560.30.081.100	PASSSCHEIBE 30X42X0,15 SHIM RONDELLE CALIBREE	X
7	560.30.081.200	PASSSCHEIBE 30X42X0,30 SHIM RONDELLE CALIBREE	X
8	580.30.082.000	ZYLINDERROLLENLAGER NJ 306 ROLLER BEARING ROULEMENT A ROUL.	2
9	0760 305272	WELLENDICHTRING 30X52X7BTSL RADIAL SEAL RING JOINT SPY	2
15	0137 120000	FEDERSCHEIBE DIN137-B12 SPRING WASHER RONDELLE D DIN 137	1
16	510.30.028.100	BUNDMUTTER M12X1 LINKS MAGNETO NUT ECROU D'EPAULEMENT	1
20	580.32.000.030	PRIMARRAD 30-Z PINION 30 T PIGNON 30 D	1

X = NACH BEDARF / AS REQUIRED / SUIVANT LES BESOINS¹

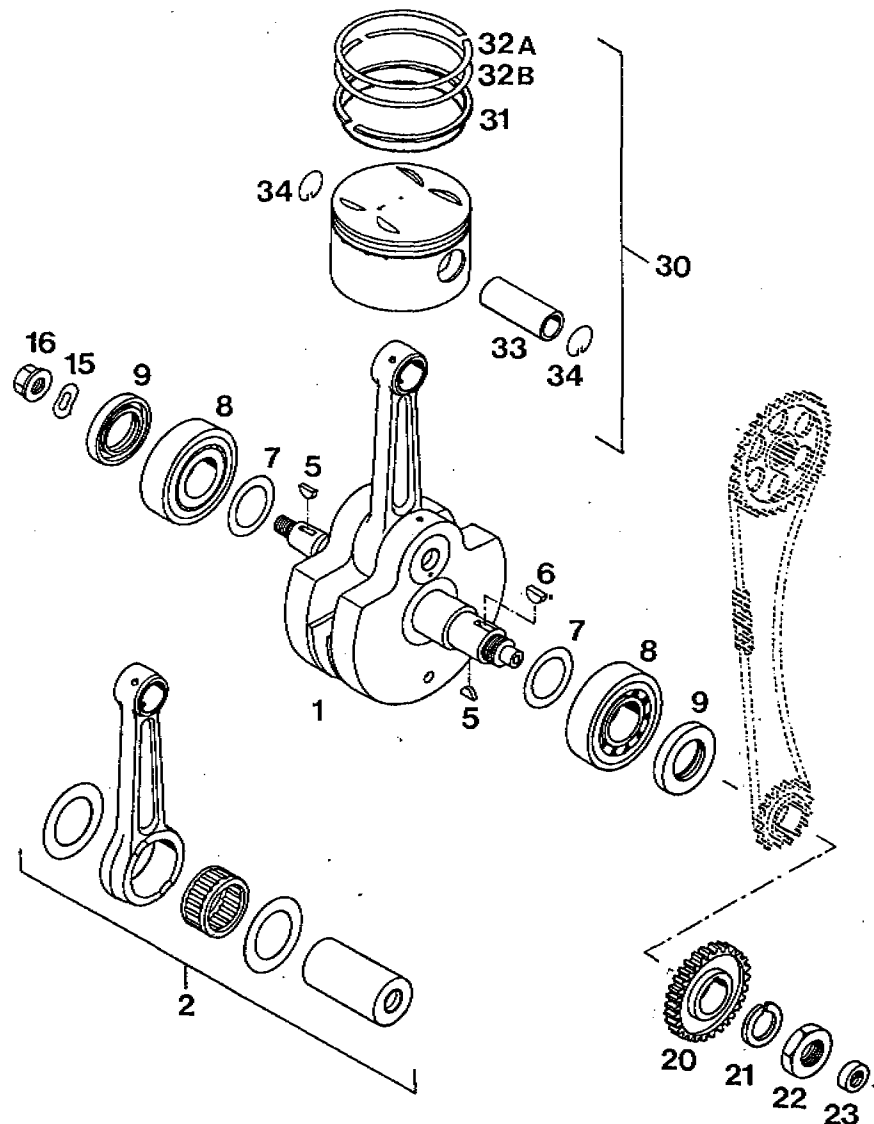
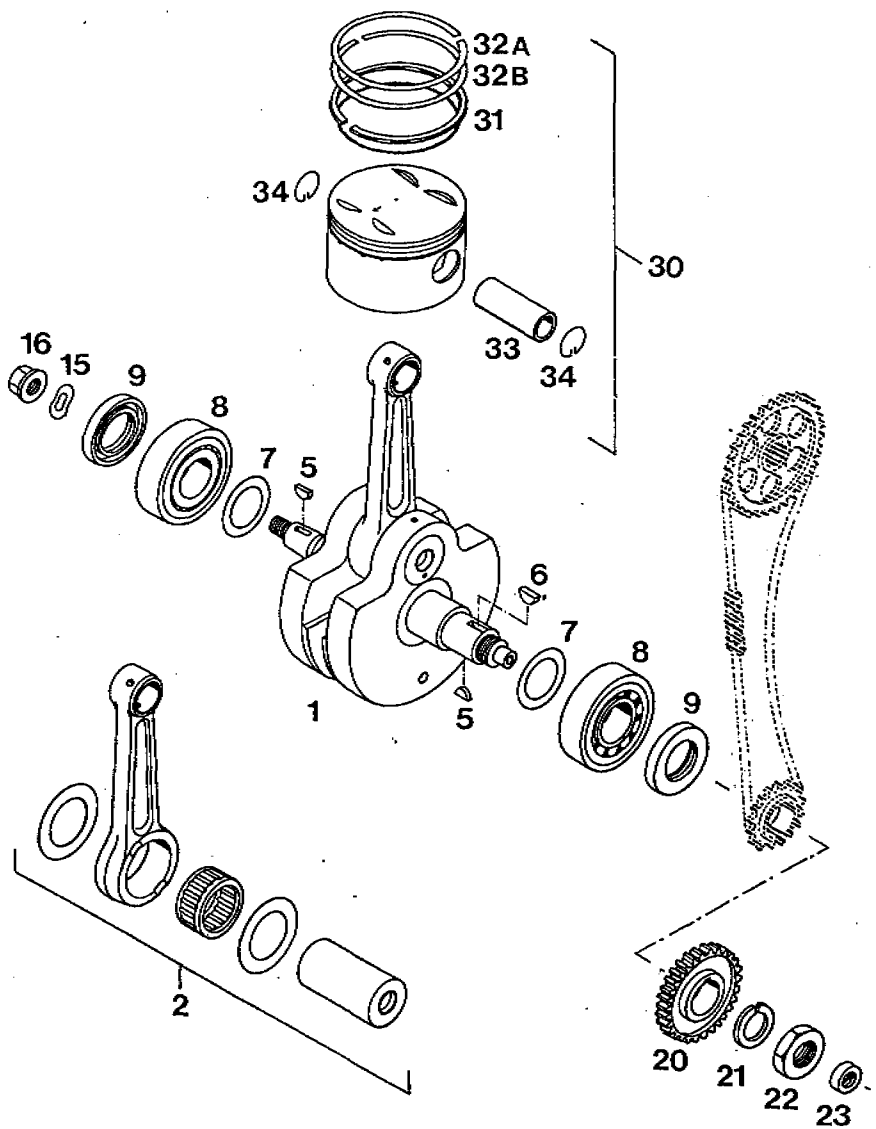


BILD FIG. FIG.	TEILENUMMER PART NUMBER REF.	BEZEICHNUNG DESCRIPTION DENOMINATION	STK. QTY. QTE.
21	580.30.019.000	SPERRKANTRING VSK 20 LOCKING RING	1
22	0936 200155	SK-MUTTER DIN936-M20X1,5 H H NUT ECROU HM DIN 936	1
23	0760 122270	WELLENDICHTRING 12/22/7 B SEAL RING 12X22X7 JOINT SPY	1
30	580.30.007.000	KOLBEN 90 MM KPL. PISTON CPL. PISTON CPL.	500 LC4 1
30	580.30.607.000	KOLBEN 95 MM KPL. PISTON CPL. PISTON CPL.	600 LC4 1
31	580.30.031.000	OLABSTREIFRING 90 MM OIL STRAINER RING SEGMENT RACLEUR C.	500 LC4 1
31	580.30.631.000	OLABSTREIFRING 95 MM OIL STRAINER RING SEGMENT RACLEUR C.	600 LC4 1
32A	580.30.032.000	RECHTECKRING 90 MM SQUARE RING SEGMENT	500 LC4 1
32A	580.30.632.000	RECHTECKRING 95 MM SQUARE RING 95,0 SEGMENT 95,0	600 LC4 1
32B	580.30.132.000	MINUTENRING 90 MM RECTANGULAR RING SEGM.DE SECT.CARRE	500 LC4 1
32B	580.30.732.000	MINUTENRING 95 MM RECTANGULAR RING SEGM.DE SECT.CARRE	600 LC4 1
33	580.30.033.000	KOLBENBOLZEN 22X13X54,5 PISTON PIN AXE DE PISTON	1

X = NACH BEDARF / AS REQUIRED / SUIVANT LES BESOINS

BILD FIG. FIG.	TEILENUMMER PART NUMBER REF.	BEZEICHNUNG DESCRIPTION DENOMINATION	STK. QTY. QTE.
34	580.30.074.000	DRAHTSPRENGRING A22X1,5 CIRCLIP EPINGLE	2



X = NACH BEDARF / AS REQUIRED / SUIVANT LES BESOINS

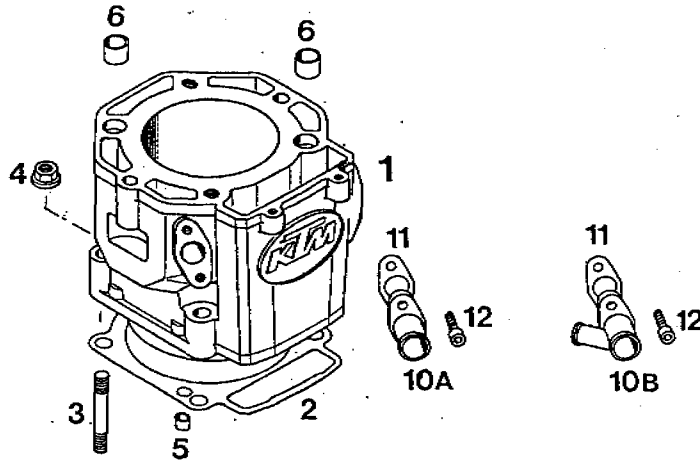
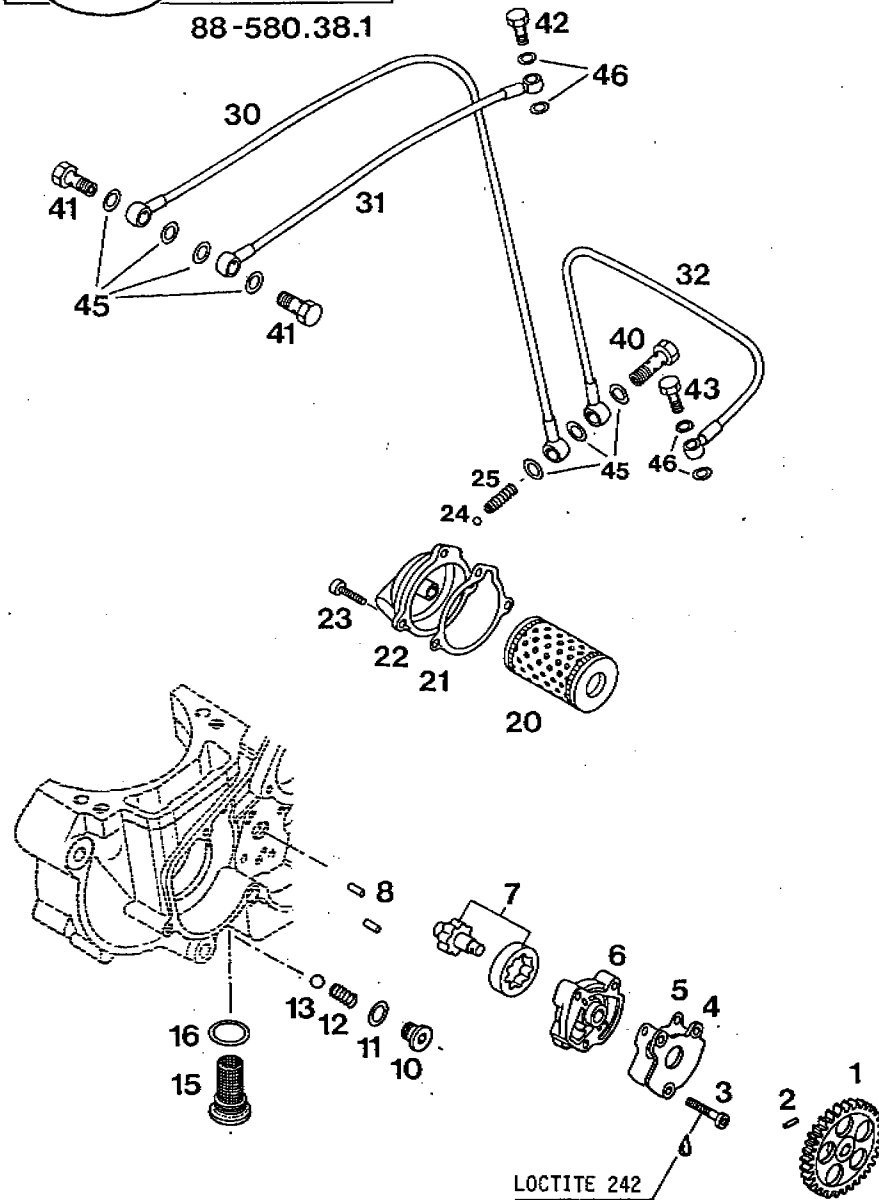


BILD FIG. FIG.	TEILENUMMER PART NUMBER REF.	BEZEICHNUNG DESCRIPTION DENOMINATION	STK. QTY. QTE.
1	580.30.005.000	ZYLINDER 90 MM CYLINDER CYLINDRE	500 LC4 1
1	580.30.605.000	ZYLINDER 95 MM CYLINDER 95,00 CYLINDRE 95,00	600 LC4 1
2	580.30.030.000	ZYLINDERFUSSDICHTUNG CYL. BASE GASKET JOINT ENBASE CYL.	1
3	0835 100451	STIFTSCHR. DIN835-M10X45-10.9 STUD GOUJON	4
4	0331 100003	BUNDMUTTER M10 NUT ECROU A EPAULEMENT	4
5	490.30.090.000	PASSHÖLSE 7X9,8X10 DOWEL BAGUE DE CENTRAGE	2
6	510.30.026.100	PASSHÖLSE 17X14,5X12 DOWEL BAGUE DE CENTRAGE	2
10A	580.35.010.000	ANSCHLUSSTUTZEN GERADE CONNECTING TUBE RACCORD	1
10B	580.35.010.100	ANSCHLUSSTUTZEN F.THERMOSTAT CONNECTING TUBE RACCORD	1
11	580.35.037.000	ANSCHLUSSTUTZEN-DICHTUNG GASKET JOINT	1
12	0912 060163	ISK-SCHRAUBE DIN912-M6X16 A H SCREW VIS CHC DIN 912	2

X = NACH BEDARF / AS REQUIRED / SUIVANT LES BESOINS

KTM ORIGINAL SPARE PARTS
88-580.38.1



88-580.38.1

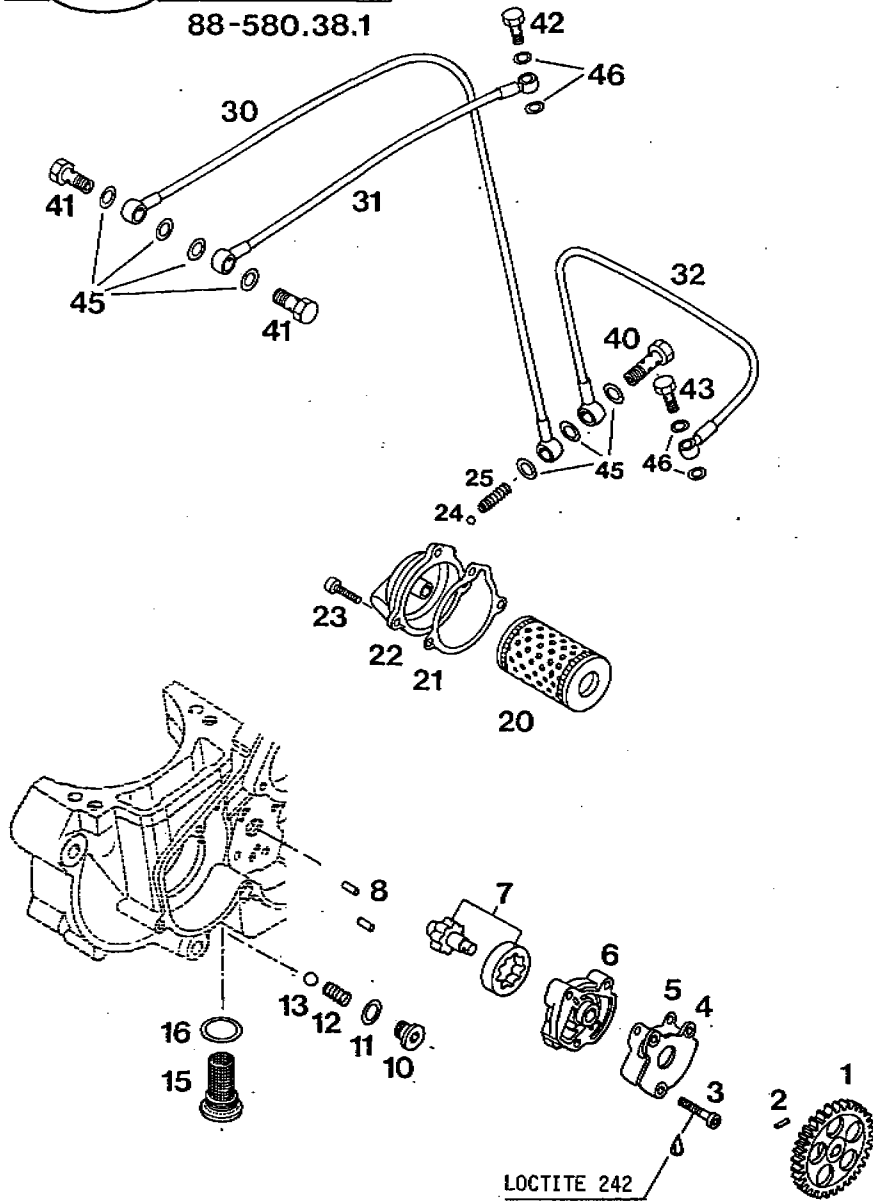
SCHMIERSYSTEM 500/600 LC4'88
 LUBRICATION SYSTEM
 LUBRIFICATION

BILD FIG. FIG.	TEILENUMMER PART NUMBER REF.	BEZEICHNUNG DESCRIPTION DENOMINATION	STK. QTY. QTE.
1	580.38.001.000	ÖLPUMPENRAD 31-Z PUMP GEAR PIGNON DE POMPE	1
2	0402 030980	NADELROLLE NROB 3X9,8 G2 NEEDLE 3X9,8 AIGUILLE 3X9,8	1
3	0984 060302	ISK-SCHRAUBE DIN 7984-M6X30 A H SCREW VIS	3
4	580.38.003.000	ÖLPUMPENDECKEL PUMPE COVER COUVERCLE DE POMPE	1
5	580.38.010.000	DECKELDICHUNG COVER GASKET JOINT	1
6	580.38.004.000	ÖLPUMPENGEHAUSE PUMP HOUSING BOITIER DE POMPE	1
7	580.38.006.044	ROTORSATZ KPL. PUMP ROTOR CPL. CORPS DE POMPE CPL	1
8	0325 050120	ZYLINDERSTIFT DIN6325-5X12 CYL.STUD	2
10	0908 120153	VERSCHLUSSSCHRAUBE M 12 X 1,5 PLUG VIS	1
11	580.38.022.000	DICHRING 12X18X1,5 CU SEAL RING JOINT	1
12	580.38.026.000	DRUCKFEDER D9X15 SPRING 9X15 RESSORT 9X15	1
13	580.38.025.000	KUNSTSTOFFKUGEL 10 MM BALL 10 MM	1

X = NACH BEDARF / AS REQUIRED / SUIVANT LES BESOINS



88-580.38.1



88-580.38.1

SCHMIERSYSTEM 500/600 LC4'88
LUBRICATION SYSTEM
LUBRIFICATION

BILD FIG. FIG.	TEILENUMMER PART NUMBER REF.	BEZEICHNUNG DESCRIPTION DENOMINATION	STK. QTY. QTE.
15	580.38.019.000	ÖLVERSCHLUSSCHRAUBE M22X1,5 OIL DRAIN FLUG BOUCHON	1
16	580.38.017.000	CU-DICHRING 22/27/1 MM SEAL RING JOINT	1
20	580.38.005.000	ÖLFILTER OIL FILTER ELEMENT CARTOUCHE DE FILTR	1
21	580.30.041.000	FILTERDECKELDICHTUNG GASKET JOINT	1
22	580.30.008.100	FILTERDECKEL M10X1 FILTER CASE COUVERCLE DE FILTR	1
23	0912 060163	ISK-SCHRAUBE DIN912-M6X16 A H SCREW VIS CHC DIN 912	3
24	580.38.024.000	KUNSTSTOFFKUGEL 6 MM BALL 6 MM	1
25	580.38.023.100	DRUCKFEDER D6-8X25 SPRING RESSORT	1
30	580.38.134.200	ÖLLEITUNG Z.RESERV.R10/R10-300 OIL LINE TO RES.	1
31	580.38.234.200	ÖLLEITUNG V.RESERV. R10/R8-300 OIL LINE FROM RES.	1
32	580.38.334.200	ÖLLEITUNG FILTER-KW R10/R8-400 OIL LINE TO CRANKS	1
40	580.38.033.100	DOPPELHOHLSCHRAUBE M 10 X 1 DUAL HOLLOW SCREW	1
41	543.13.025.000	HOHLSCHRAUBE M10X1X19 CONNECTING SCREW	2

X = NACH BEDARF / AS REQUIRED / SUIVANT LES BESOINS

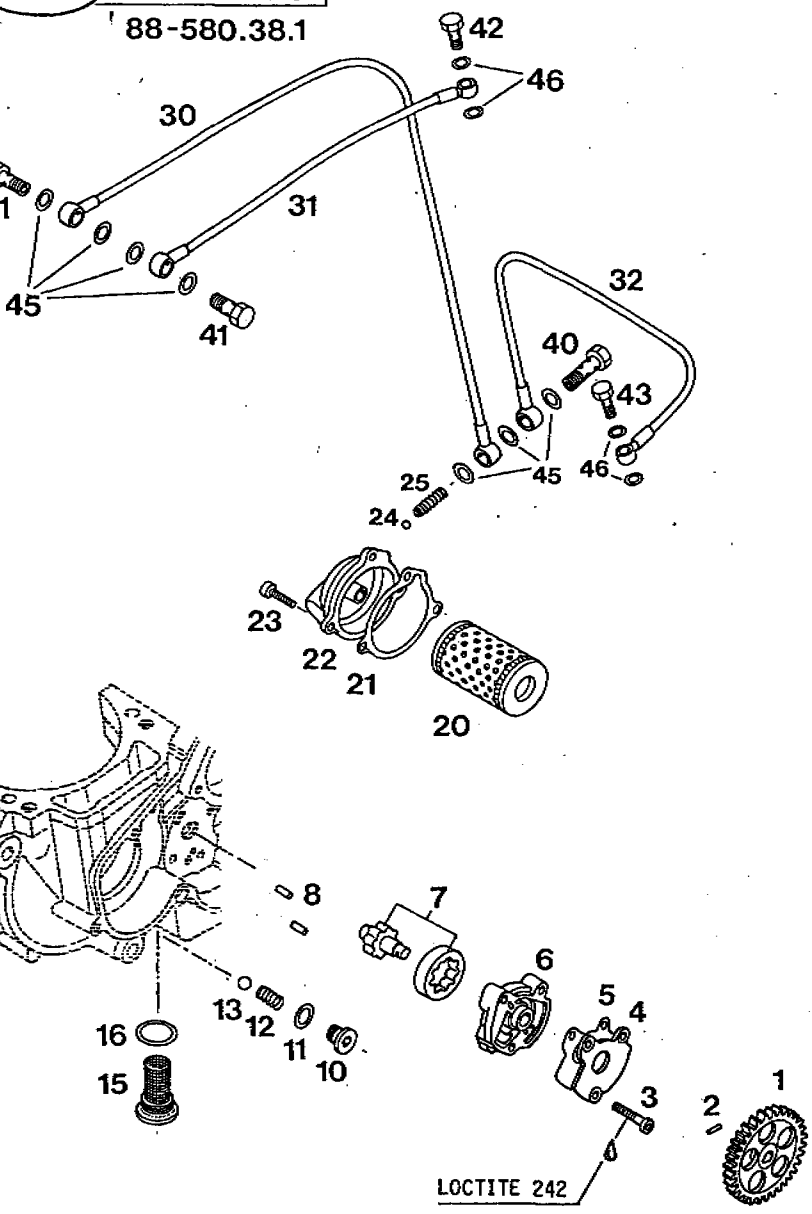


BILD FIG. FIG.	TEILENUMMER PART NUMBER REF.	BEZEICHNUNG DESCRIPTION DENOMINATION	STK. QTY. QTE.
42	580.38.130.000	DÜSENSCHRAUBE JET SCREW VIS CREUSE	1
43	580.38.030.000	HOHLSCHRAUBE MBX1 HOLLOW SCREW VIS CREUSE	1
45	580.38.032.010	CU-DICHTRING 10X14X1 SEAL RING JOINT	7
46	580.38.032.000	CU-DICHTRING 8,2X12X0,8 SEAL RING-CU JOINT	4

X = NACH BEDARF / AS REQUIRED / SUIVANT LES BESOINS

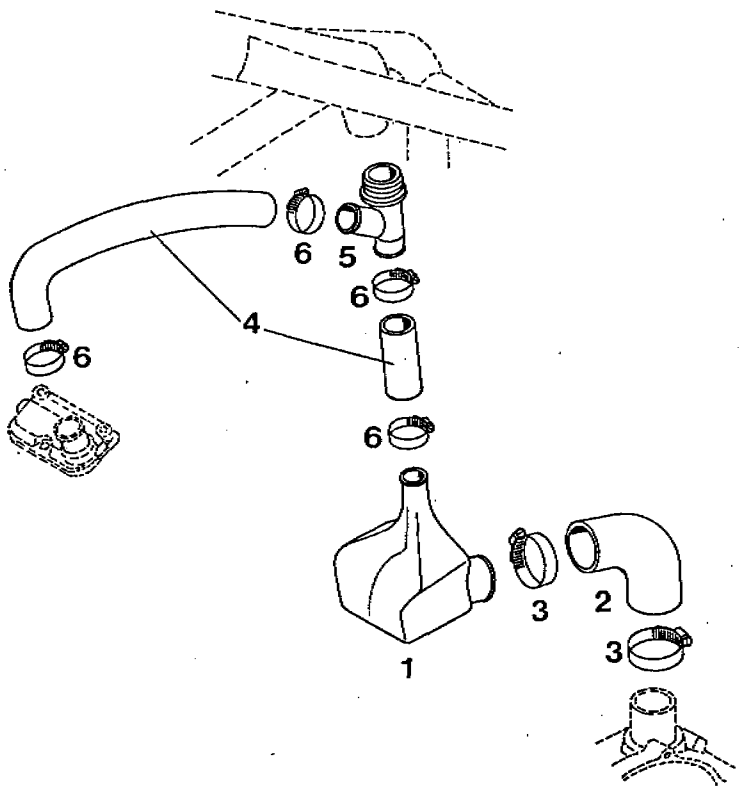
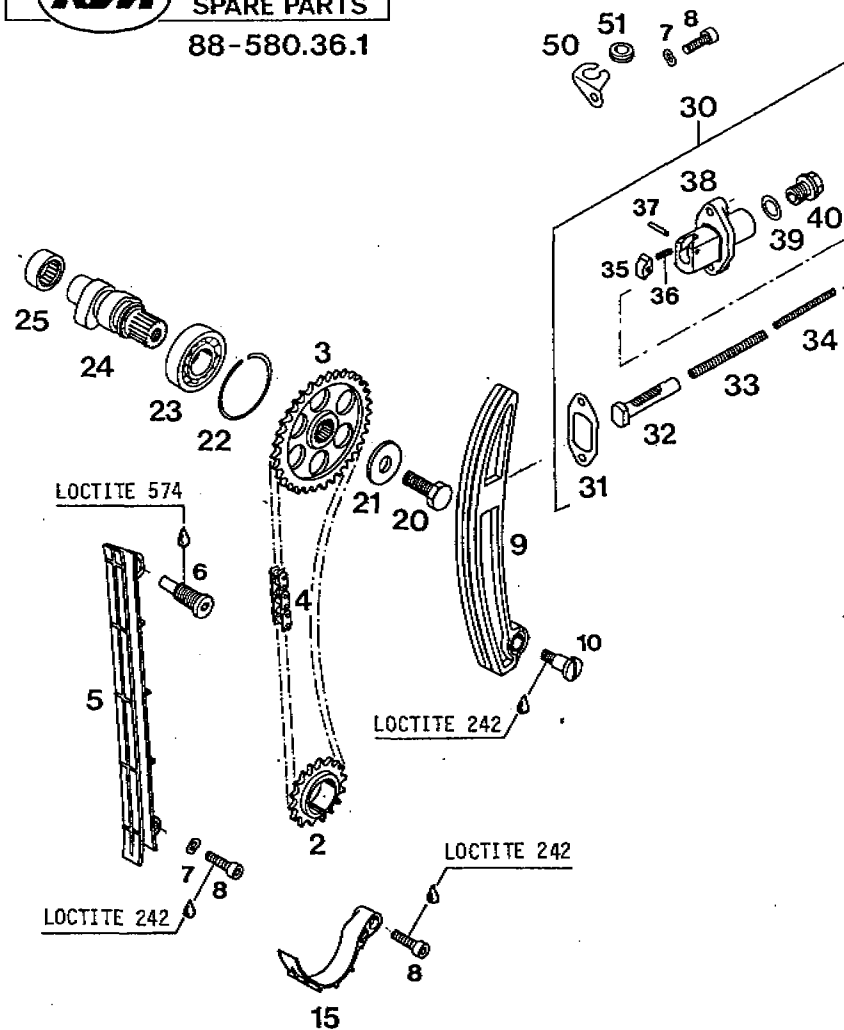


BILD FIG. FIG.	TEILENUMMER PART NUMBER REF.	BEZEICHNUNG DESCRIPTION DENOMINATION	STK. QTY. QTE.
1	580.05.019.000	ÖLRESERVOIR 4-TAKT *88 OIL CASE	1
2	580.05.020.000	ROHRBOGEN F. GETRIEBEENTLÜFTU. PREFORMED TUBE	1
3	100.01.120.000	SCHLAUCHBINDER D3 24-36 CLAMP COLLIER	2
4	543.35.027.000	FORMSCHLAUCH 15X22 HOSE DURITE	1
5	580.05.018.000	VERTEILERSTÜCK 4-TAKT Y-CONNECTOR	1
6	100.01.020.000	SCHLAUCHBINDER A2 CLAMP COLLIER	4

X = NACH BEDARF / AS REQUIRED / SUIVANT LES BESOINS



88-580.36.1

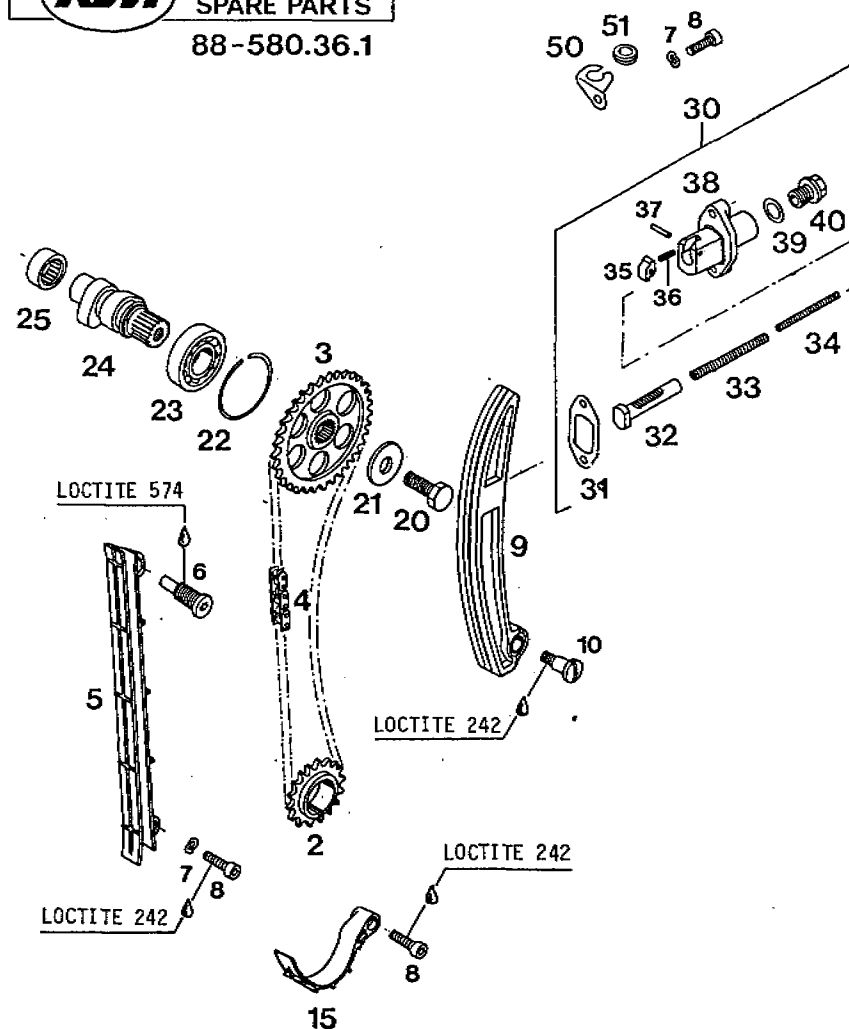
STEUERTRIEB 500/600 LC4'88
TIMING DRIVE
DISTRIBUTION

BILD FIG. FIG.	TEILENUMMER PART NUMBER REF.	BEZEICHNUNG DESCRIPTION DENOMINATION	STK. QTY. QTE.
2	580.36.014.000	STEUERRITZEL 17-Z TIMING SPROCKET 17	1
3	580.36.011.000	NOCKENWELLENRAD 34-Z TIMING SPROCKET 34	1
4	580.36.013.000	STEUERKETTE C107C / 100 ROLLEN TIMING CHAIN	1
5	580.36.001.000	STEUERKETTENFUHRUNG TIMING CHAIN GUIDE	1
6	580.36.009.000	KETTENFUHRUNGSSCHRAUBE CHAIN GUIDE BOLT	1
7	0137 060000	FEDERSCHEIBE DIN137-B6 SPRING WASHER RONDELLE	3
8	0912 060203	ISK-SCHRAUBE DIN912-M6X20 A H SCREW VIS CHC DIN 912	4
9	580.36.002.000	STEUERKETTENSPIANNER CHAIN TENSIONER	1
10	0923 080120	FLACHKOPFSCHRAUBE M 8 X 12 FLAT HEAD SCREW	1
15	580.36.018.000	AUSFALLSICHERUNG SECURING GUIDE	1
20	580.36.112.000	SECHSKANTSCHRAUBE M10X30 HEX HEAD BOLT VIS	1
21	580.36.012.000	SCHEIBE 10X25X2 GEHARTET WASHER RONDELLE	1
22	580.36.096.000	SPRENGRING SB 42 CIRCLIP	1
23	0625 060040	RILLENKUGELLAGER 6004 C3 KSE BEARING ROULEMENT A BILLES	1

X = NACH BEDARF / AS REQUIRED / SUIVANT LES BESOINS

KTMORIGINAL
SPARE PARTS

88-580.36.1



88-580.36.1

STEUERTRIEB 500/600 LC4'88
TIMING DRIVE
DISTRIBUTION

BILD FIG. FIG.	TEILENUMMER PART NUMBER REF.	BEZEICHNUNG DESCRIPTION DENOMINATION	STK. QTY. QTE.
24	580.36.010.000	NOCKENWELLE 249 GRAD CAM SHAFT ARBRE A CAMES	1
24	580.36.210.000	NOCKENWELLE 261 GRAD CAM SHAFT ARBRE A CAMES	1
		600 ENDURO A,CH,D	
25	580.36.097.000	NADELBUCHSE BK 2012 NEEDLE BEARING ROULEMENT AIGUILLE	1
30	580.36.003.144	AUTOMATIKSPANNER KPL.'88 AUTOM.TENSIONER CP	1
31	580.36.005.100	SPANNERDICHTUNG GASKET JOINT	1
32	580.36.004.100	DRUCKBOLZEN PRESSURE BOLT	1
33	580.36.006.100	DRUCKFEDER 0,9 MM SPRING RESSORT	1
34	580.36.106.100	DRUCKFEDER 0,7 MM SPRING RESSORT	1
35	580.36.007.100	KLINKE LOCKING PIECE	1
36	580.36.007.050	DRUCKFEDER F. KLINKE SPRING RESSORT	1
37	0402 031780	LAGERNADEL 3X17,8 NEEDLE 3 X 17,8 AIGUILLE	1
38	580.36.003.100	SPANNERGEHAUSE TENSIONER CASE	1

X = NACH BEDARF / AS REQUIRED / SUIVANT LES BESOINS

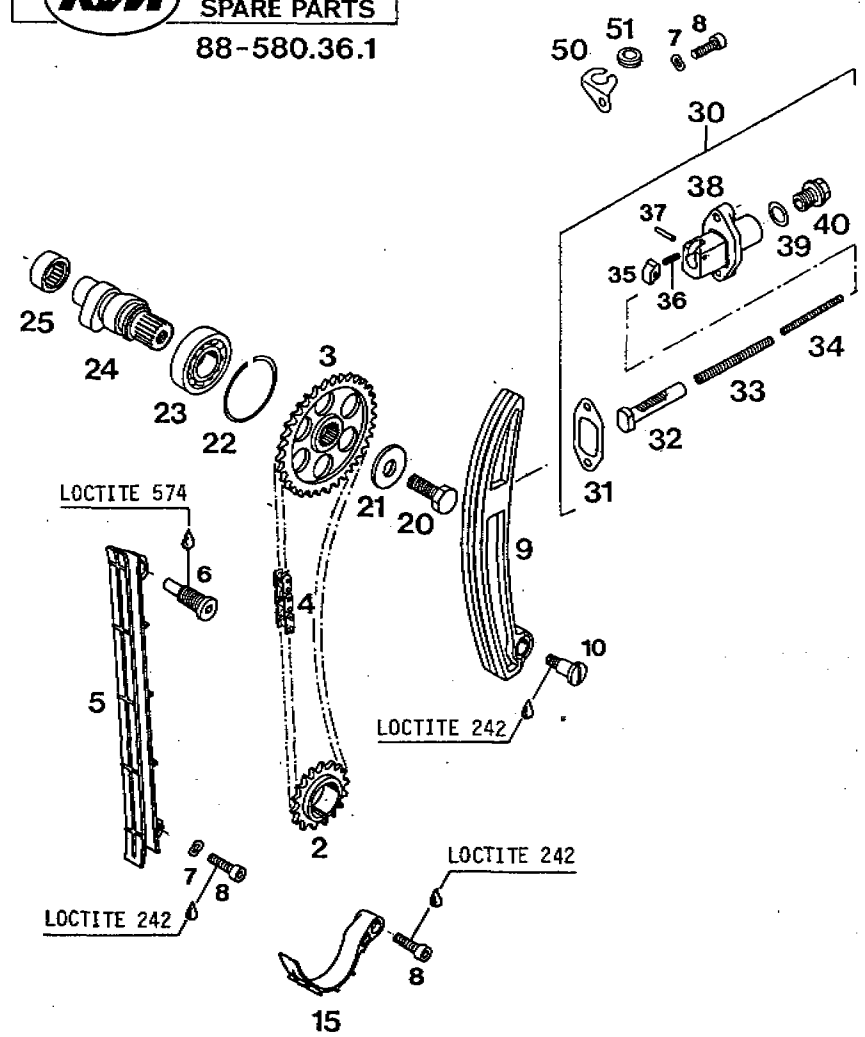


BILD FIG. FIG.	TEILENUMMER PART NUMBER REF.	BEZEICHUNG DESCRIPTION DENOMINATION	STK. QTY. QTE.
39	580.38.022.000	DICHTRING 12X18X1,5 CU SEAL RING JOINT	1
40	580.36.008.100	VERSCHLUSSSCHRAUBE M 12 X 1,5 PLUG BOUCHON	2
50	580.38.339.000	HALTERUNG F. ZÜNDKABEL RETAINING PLATE	1
51	310.11.027.000	KABELTULLE ID 10 RUBBER SLEEVE GAINE	1

X = NACH BEDARF / AS REQUIRED / SUIVANT LES BESOINS

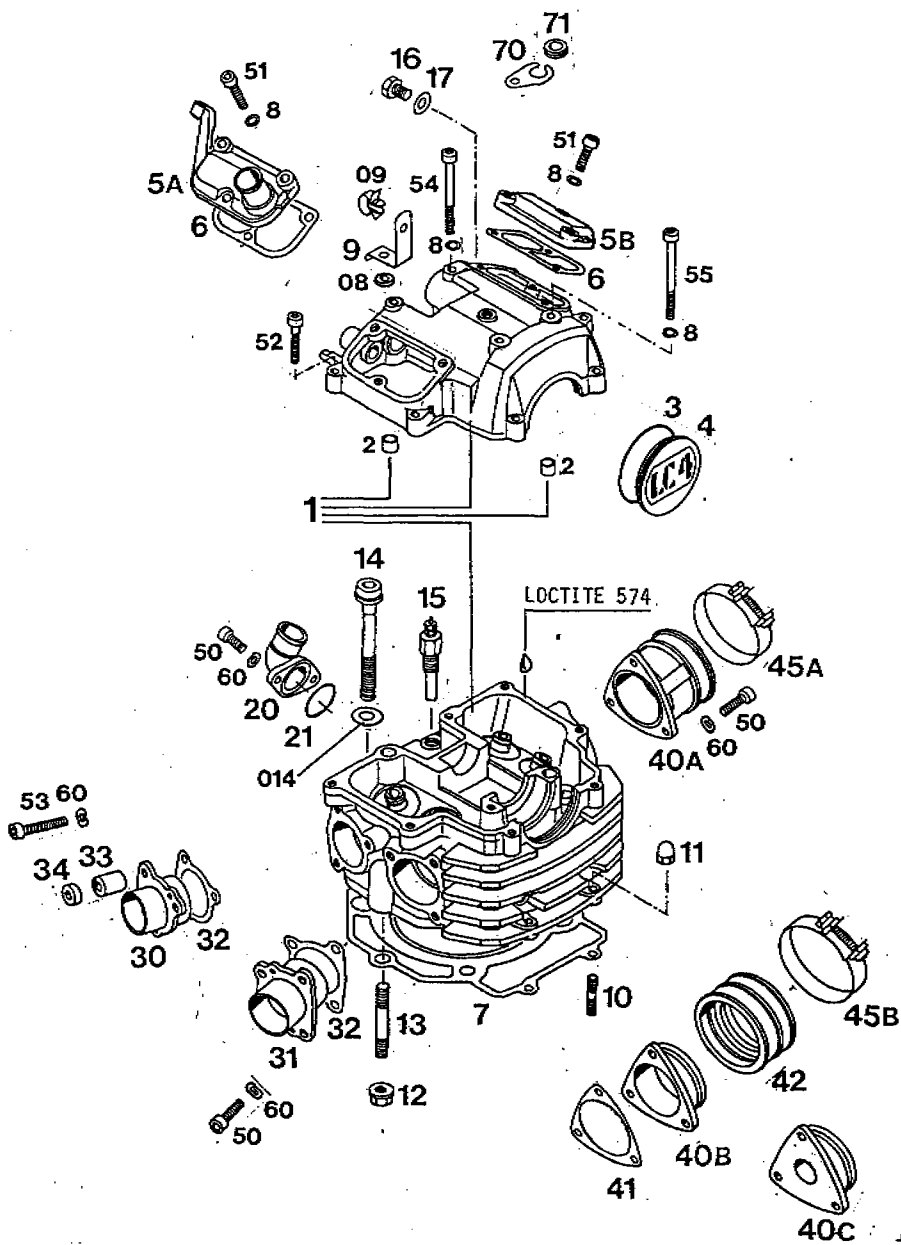


BILD FIG. FIG.	TEILENUMMER PART NUMBER REF.	BEZEICHNUNG DESCRIPTION DENOMINATION	STK. QTY. QTE.
1	580.36.020.000	ZYLINDERKOPF KPL. CYLINDER HEAD CPL. CULASSE CPL.	500 LC4 1
1	580.36.620.000	ZYLINDERKOPF KPL. CYLINDER HEAD CPL. CULASSE CPL.	600 LC4 1
2	490.30.090.000	PASSHÜLSE 7X9,8X10 DOWEL BAGUE DE CENTRAGE	2
3	580.36.022.000	O-RING 53X1,5 NBR 70 O-RING JOINT O	1
4	580.36.021.000	STEUERTRIEBDECKEL CAM SHAFT COVER COUVERCLE	1
5A	580.36.152.000	VENTILDECKEL MIT ANSCHLUSS VALVE COVER CACHE CULBUTEUR	1
5B	580.36.052.000	VENTILDECKEL VALVE COVER CACHE-CULBUTEUR	1
6	580.36.053.000	VENTILDECKELDICHTUNG VALVE COVER GASKET JOINT	2
7	580.30.036.000	ZYLINDERKOPFDICHTUNG 90,5 MM CYL.HEAD GASKET JOINT DE CULASSE 500 LC4	1
7	580.30.136.000	ZYLINDERKOPFDICHTUNG 95,5 MM CYL.HEAD GASKET JOINT DE CULASSE 600 LC4	1
8	580.36.045.000	CU-DICHTRING 6 X 10 X 1 SEAL RING JOINT	9

X = NACH BEDARF / AS REQUIRED / SUIVANT LES BESOINS

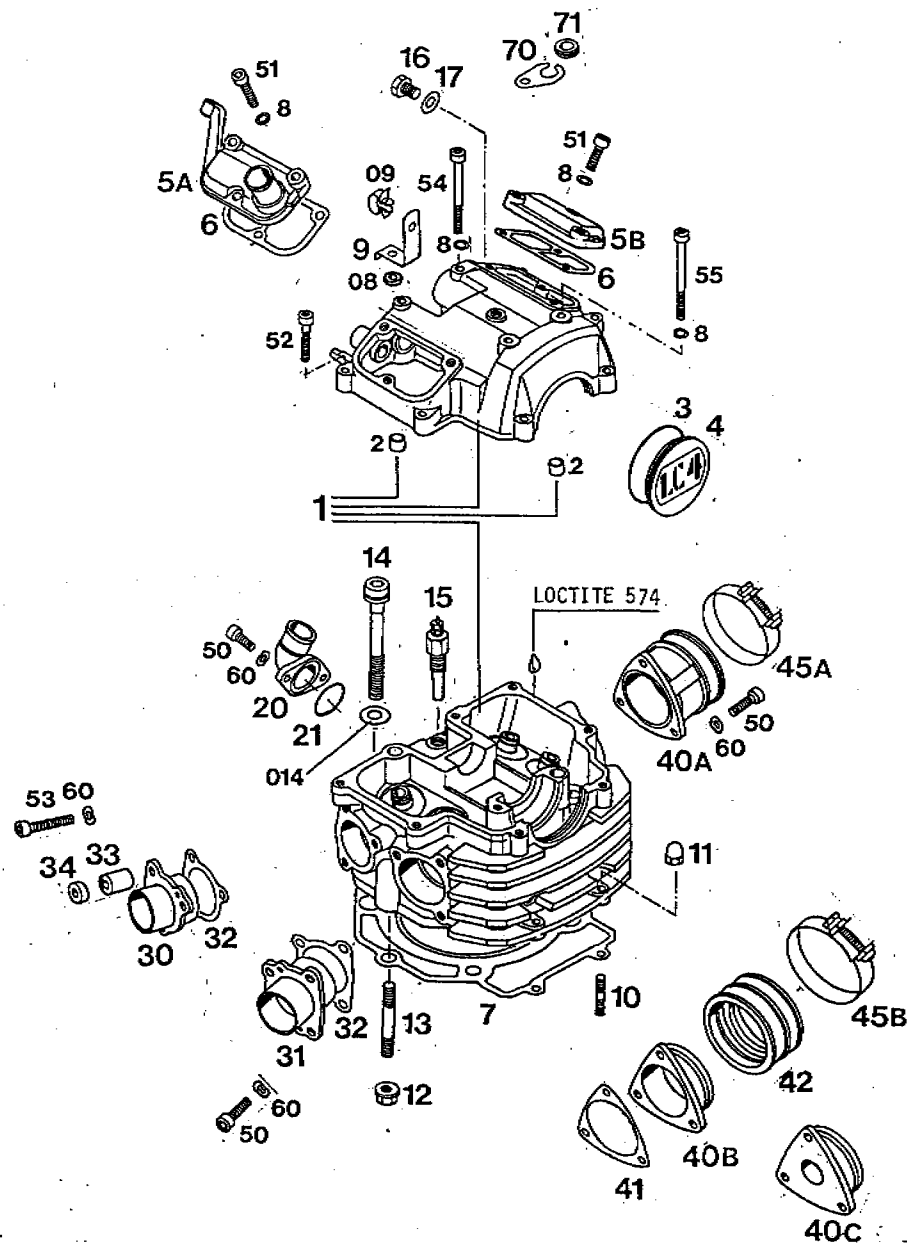


BILD FIG. FIG.	TEILENUMMER PART NUMBER REF.	BEZEICHNUNG DESCRIPTION DENOMINATION	STK. QTY. QTE.
08	120.11.016.000	SCHEIBE 6X12X3 WASHER RONDELLE	1
9	580.38.139.000	HALTEWINKEL F.ÜLLEITUNG BRACKET	1
09	550.11.023.000	SCHELLE CLAMP SONNETTE	1
10	0551 060303	GEWINDESTIFT DIN551-M6X30 STUD GOUJON	2
11	0587 060003	SK-MUTMUTTER DIN1587-M6 HEX NUT ECROU	2
12	490.30.028.000	BUNDMUTTER M8 - 8MM HOCH FLANGE NUT ECROU A EPAULEMENT	2
13	543.30.043.000	STIFTSCHRAUBE M8X40 STUD GOUCHON	4
014	580.36.098.000	CU-DICHTRING 10X20X1 SEAL RING JOINT	4
14	580.36.099.000	ISK-BUNDSCHRAUBE M10X80 A H FLANGE SCREW VIS	2
15	420.11.252.000	TEMPERATURSCHALTER VDD TEMP.INDICATOR	1
16	0933 080123	SK-SCHRAUBE DIN933-M8X12 H H SCREW VIS H DIN 933	1
17	580.38.032.000	CU-DICHTRING 8,2X12X0,8 SEAL RING-CU JOINT	1

X = NACH BEDARF / AS REQUIRED / SUIVANT LES BESOINS

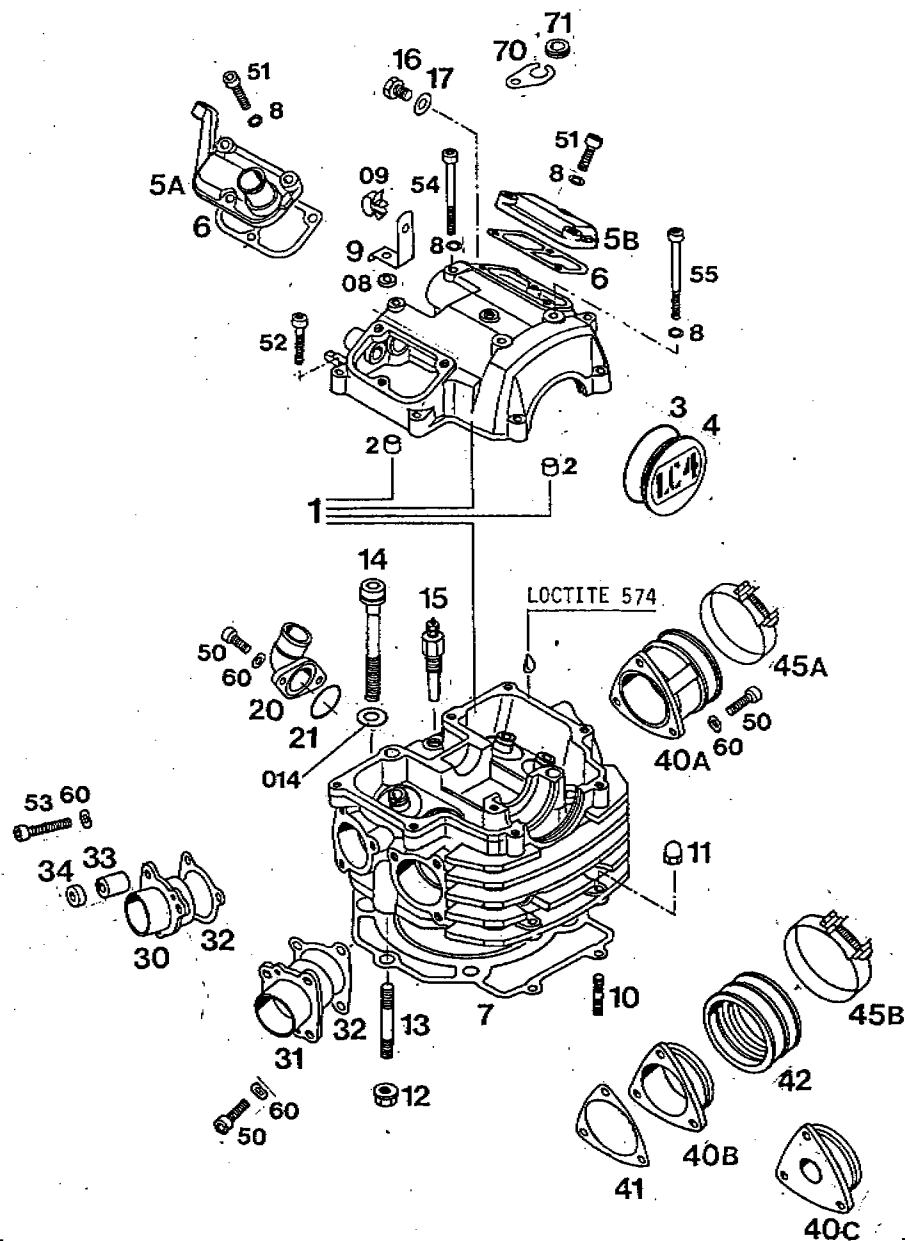


BILD FIG. FIG.	TEILENUMMER PART NUMBER REF.	BEZEICHNUNG DESCRIPTION DENOMINATION	STK. QTY. QTE.
20	565.35.004.000	WINKELSTUTZEN CONNECTING TUBE RACCORD	1
21	0770 020200	O-RING 2-020 1,78X21,95X25,51 O-RING 2-020 JOINT TOR.2-020	1
30	580.36.040.000	AUSPUFFFLANSCH RECHTS EXHAUST FLANGE R/S FLASQUE ECHAPP.DR.	1
31	580.36.140.000	AUSPUFFFLANSCH LINKS EXHAUST FLANGE L/S FLASQUE ECHAPP.GA.	1
32	580.36.041.000	AUSPUFFFLANSCHDICHTUNG EXH.FLANGE GASKET JOINT ECHAPP.	2
33	580.36.047.000	SEILKLEMMUNG CABLE HOLDER	1
34	580.36.147.000	KLEMMSCHEIBE WASHER	1
40A	580.36.042.03B	ANSAUGFLANSCH 38 MM INTAKE FLANGE 38 PIPE D'ADMISSION	1
40B	581.36.042.000	ANSAUGSTUTZEN 38 MM INTAKE FLANGE PIPE D'ADMISSION	1
40C	581.36.142.000	ANSAUGSTUTZEN DROSSELAUSFUHRG. INTAKE FLANGE PIPE D'ADMISSION	1
41	581.36.043.000	ANSAUGSTUTZENDICHTUNG GASKET JOINT	1
42	581.36.044.000	GUMMIMUFFE RUBBER DURITE D'ADMISSION	1

X = NACH BEDARF / AS REQUIRED / SUIVANT LES BESOINS

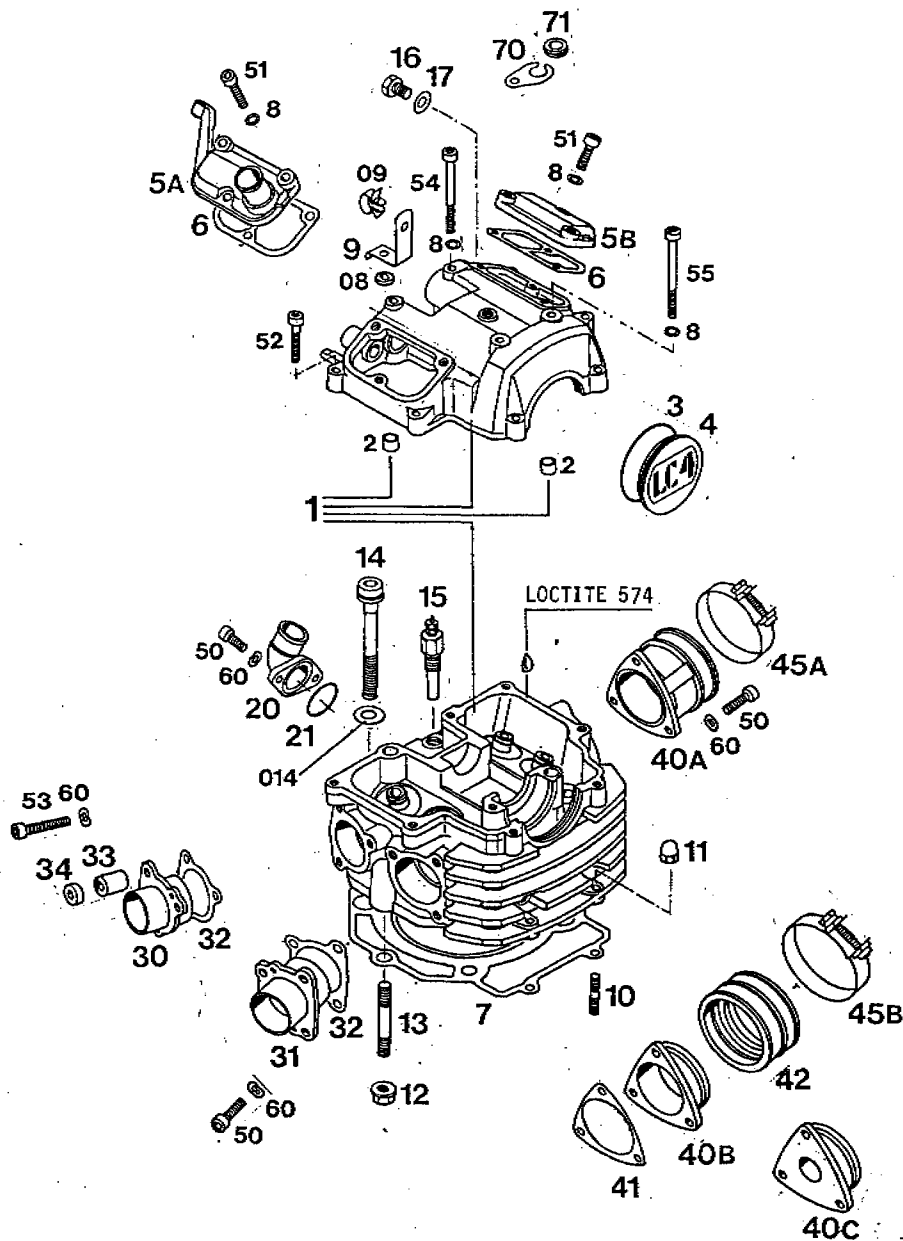


BILD FIG. FIG.	TEILENUMMER PART NUMBER REF.	BEZEICHNUNG DESCRIPTION DENOMINATION	STK. QTY. QTE.
45A	543.30.061.000	SCHELLE 52/12 CLAMP COLLIER	1
45B	565.30.061.000	SCHELLE 60/12 CLAMP	2
50	0912 060163	ISK-SCHRAUBE DIN912-M6X16 A H SCREW VIS CHC DIN 912	10
51	0912 060203	ISK-SCHRAUBE DIN912-M6X20 A H SCREW VIS CHC DIN 912	6
52	0912 060253	ISK-SCHRAUBE DIN912-M6X25 A H SCREW VIS CHC DIN 912	6
53	0912 060403	ISK-SCHRAUBE DIN912-M6X40 A H SCREW VIS	1
54	0912 060603	ISK-SCHRAUBE DIN912-M6X60 A H BOLT VIS CHC DIN 912	2
55	0912 060703	ISK-SCHRAUBE DIN912-M6X70 A H BOLT VIS CHC DIN 912	2
60	0137 060000	FEDERSCHEIBE DIN137-B6 SPRING WASHER RONDELLE	11
70	580.38.239.000	HALTERUNG F.OLLEITUNG BRACKET	1
71	310.11.027.000	KABELTULLE ID 10 RUBBER SLEEVE GAINÉ	1

X = NACH BEDARF / AS REQUIRED / SUIVANT LES BESOINS

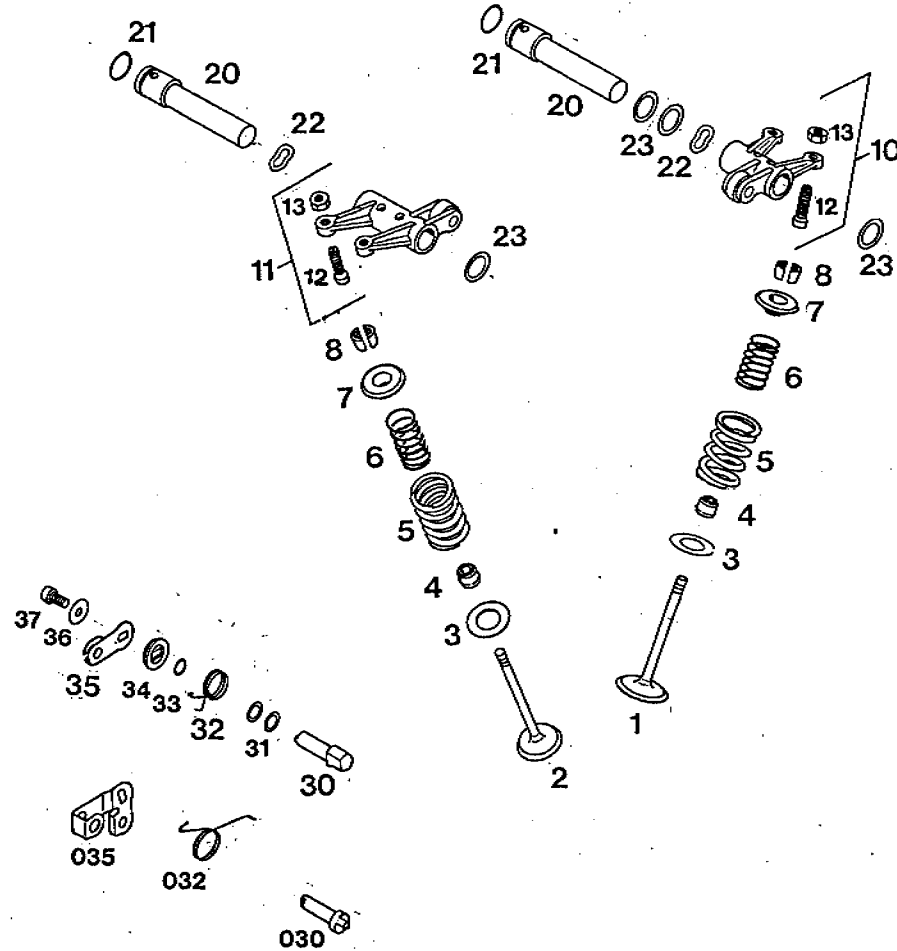


BILD FIG. FIG.	TEILENUMMER PART NUMBER REF.	BEZEICHNUNG DESCRIPTION DENOMINATION	STK. QTY. QTE.
1	580.36.030.000	EINLASSVENTIL 36 MM INTAKE VALVE SOUPAPE D'ADMISS.	2
2	580.36.031.000	AUSLASSVENTIL 30 MM EXHAUST VALVE SOUPAPE D'ECHAPP.	2
3	580.36.027.000	ANLAUFSSCHEIBE 1,2X29,5X1 THRUST WASHER RONDELLE	4
4	580.36.028.000	VENTILSCHAFTDICHTUNG SEAL FOR VALVE JOINT	4
5	580.36.029.000	VENTILFEDER AUSSEN OUTER VALVE SPRING RESSORT EXT.	4
6	580.36.129.000	VENTILFEDER INNEN INNER VALVE SPRING RESSORT INT.	4
7	580.36.032.000	VENTILFEDERTELLER SPRING RETAINER COUPELLE	4
8	580.36.033.000	VENTILKEGELSTÜCK MK7 KEY HALF DEMI-CLAVETTE	8
10	580.36.060.044	KIPFHEBEL EINLASS KPL. ROCKER ARM-INTAKE CULBUTEUR CPL.ADM.	1
11	580.36.061.044	KIPFHEBEL AUSLASS KPL. ROCKER ARM-EXHAUST CULBUTEUR CPL.ECH.	1
12	580.36.062.000	EINSTELLSCHRAUBE M7 ADJUSTMENT SCREW VIS DE REGLAGE	4
13	0934 070003	SK-MUTTER DIN934-M7 HEX NUT ECROU	4

X = NACH BEDARF / AS REQUIRED / SUIVANT LES BESOINS

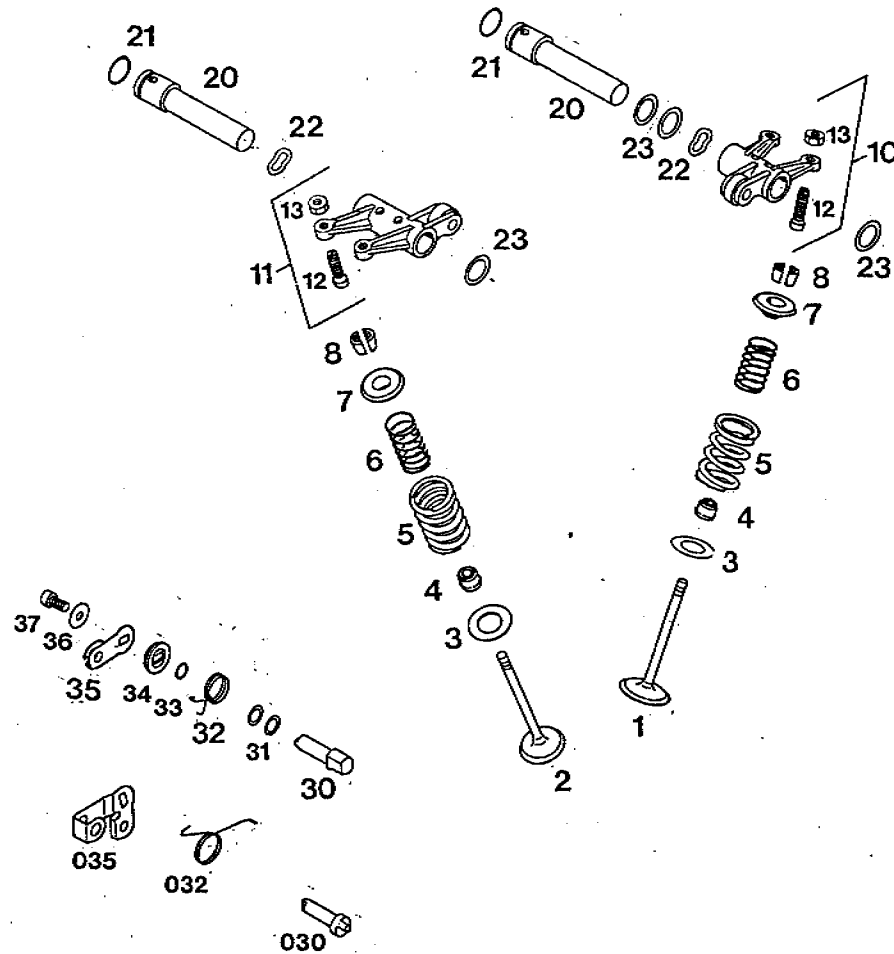
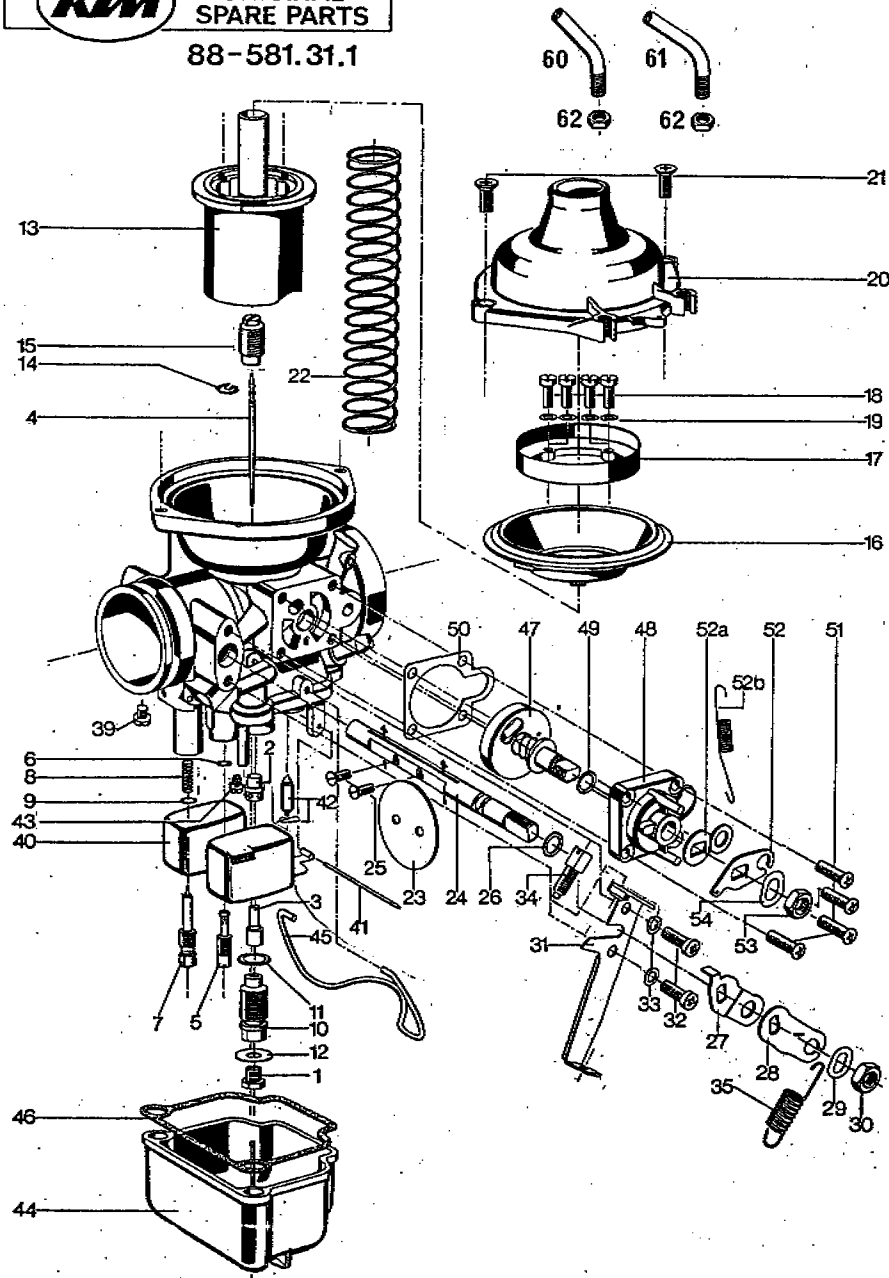


BILD FIG. FIG.	TEILENUMMER PART NUMBER REF.	BEZEICHNUNG DESCRIPTION DENOMINATION	STK. QTY. QTE.
34	580.36.048.000	ABDECKSCHEIBE COVER COUVERCLE	1
35	580.36.049.100	DEKO-WELLENHEBEL INCAS DECOMPR.LEVER LEVIER DU DECOMPR.	1
035	580.36.049.000	DEKO-WELLENHEBEL DECOMPR.LEVER LEVIER DU DECOMPR.	X
36	0021 060003	SCHEIBE DIN9021-A6,4 FLAT WASHER RONDELLE DIN 9021	1
37	0912 060103	ISK-SCHRAUBE DIN912-M6X10 A H SCREW VIS	1

X = NACH BEDARF / AS REQUIRED / SUIVANT LES BESOINS

KTM ORIGINAL
SPARE PARTS
88-581.31.1

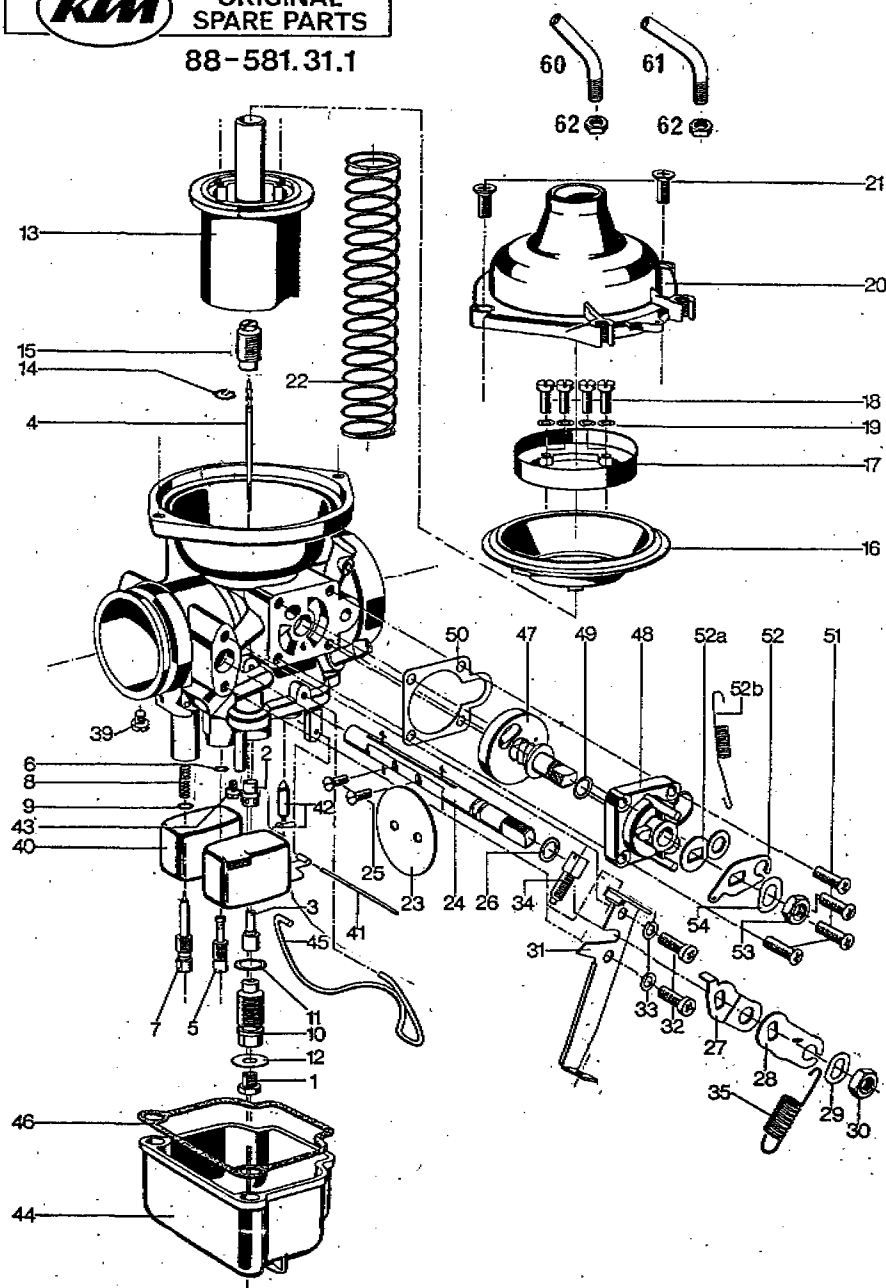


88-581.31.1

VERGASER INCAS'08
CARBURETTOR
CARBURETEUR

BILD FIG. FIG.	TEILENUMMER PART NUMBER REF.	BEZEICHNUNG DESCRIPTION DENOMINATION	STK. QTY. QTE.
1-54	581.31.101.044	VERGASER BING 94/40/1391 CARBURETTOR CARBURETEUR	1
1	520.31.123.148	HAUPTDUSE GR.148 MAIN JET 148 GICLÉUR PRINC. 148	1
2	581.31.136.000	ZERSTAUBER VAPORIZER DIFFUS.	1
3	531.31.121.270	NADELDUSE GR.2.70 NEEDLE JET 270 PUITS D'AIG.270	1
4	581.31.134.000	DUSENNADEL JET NEEDLE AIGUILLE	1
5	520.31.107.055	LEERLAUFDUSE GR.55 PILOT JET 55 GICLÉUR DE RAL. 55	1
6	581.31.106.000	O-RING 3,4X1,9X7,2 O-RING JOINT O	1
7	581.31.117.000	GEMISCHREG.SCHRAUBE M7X0,75 MIXTURE REG.SCREW VIS DE REGLAGE	1

X = NACH BEDARF / AS REQUIRED / SUIVANT LES BESOINS



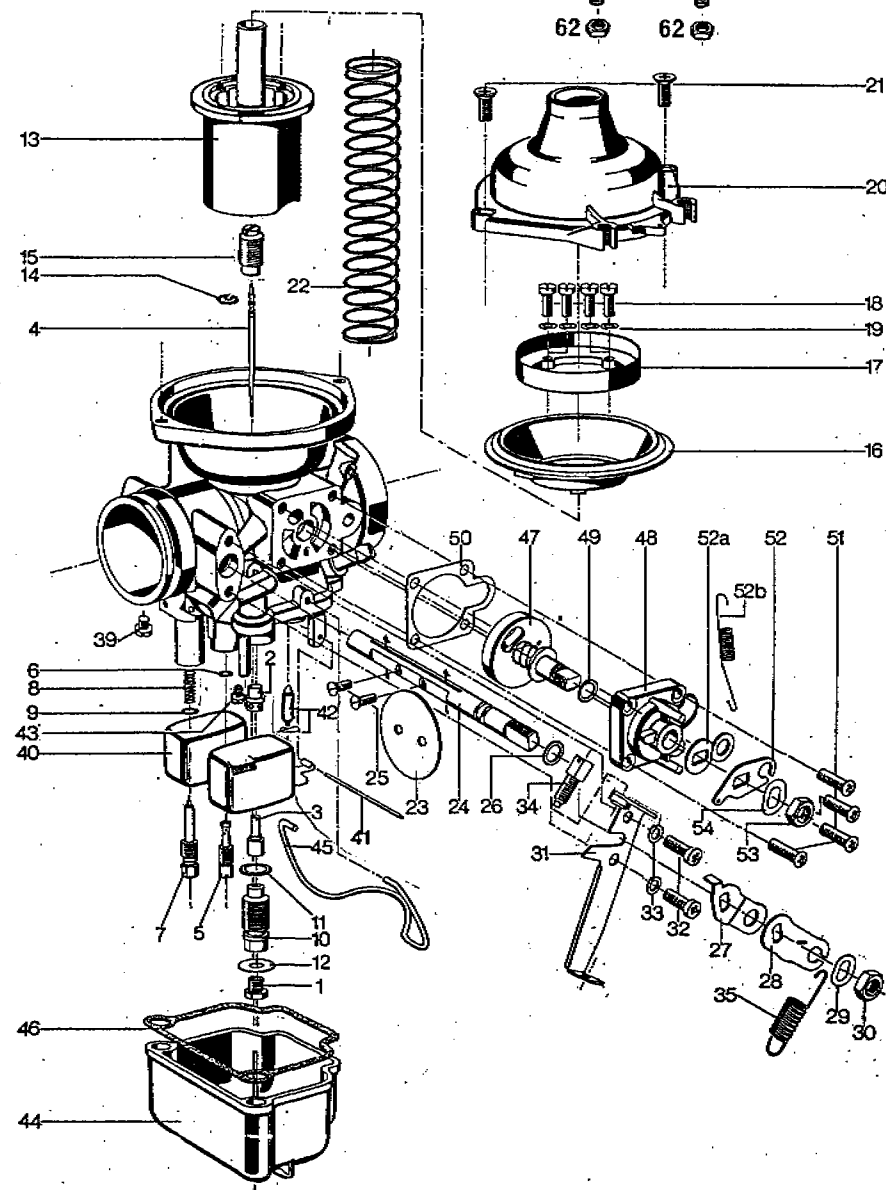
88-581.31.1

VERGASER INCAS'88
CARBURETTOR
CARBURETEUR

BILD FIG. FIG.	TEILENUMMER PART NUMBER REF.	BEZEICHNUNG DESCRIPTION DENOMINATION	STK. QTY. QTE.
8	544.31.115.000	FEDER SPRING RESSORT	1
9	510.31.116.100	O-RING 2-005 1,78X2,57X6,13 O-RING JOINT TORIQUE	1
10	581.31.122.000	MISCHROHR JET HOLDER SUPP. DE GICLEUR	1
11	581.31.175.000	O-RING 9X2,15X13 O-RING JOINT O	1
12	581.31.174.000	SCHEIBE 6X0,6X15 WASHER RONDELLE	1
13	581.31.135.160	GASSCHIEBER THROTTLE VALVE BUISSEAU	1
14	0244 182 000	KLEMMFEDER NEEDLE CLIP	1
15	581.31.131.000	VERSCHLUSSCHRAUBE PLUG BOUCHON	1
16	581.31.180.000	MEMBRANE PUMP DIAPHRAGM CLAPET	1
17	581.31.181.000	KLEMMRING RING BAGUE DE SERRAGE	1
18	0084 040123	ZYLINDERSCHRAUBE DIN94A-M4X12 FLAT HEAD BOLT VIS C DIN 84 A	4
19	0127 040003	FEDERRING DIN 127-M4 LOCK WASHER RONDELLE GROUER	4

X = NACH BEDARF / AS REQUIRED / SUIVANT LES BESOINS

KTM ORIGINAL SPARE PARTS
88-581.31.1



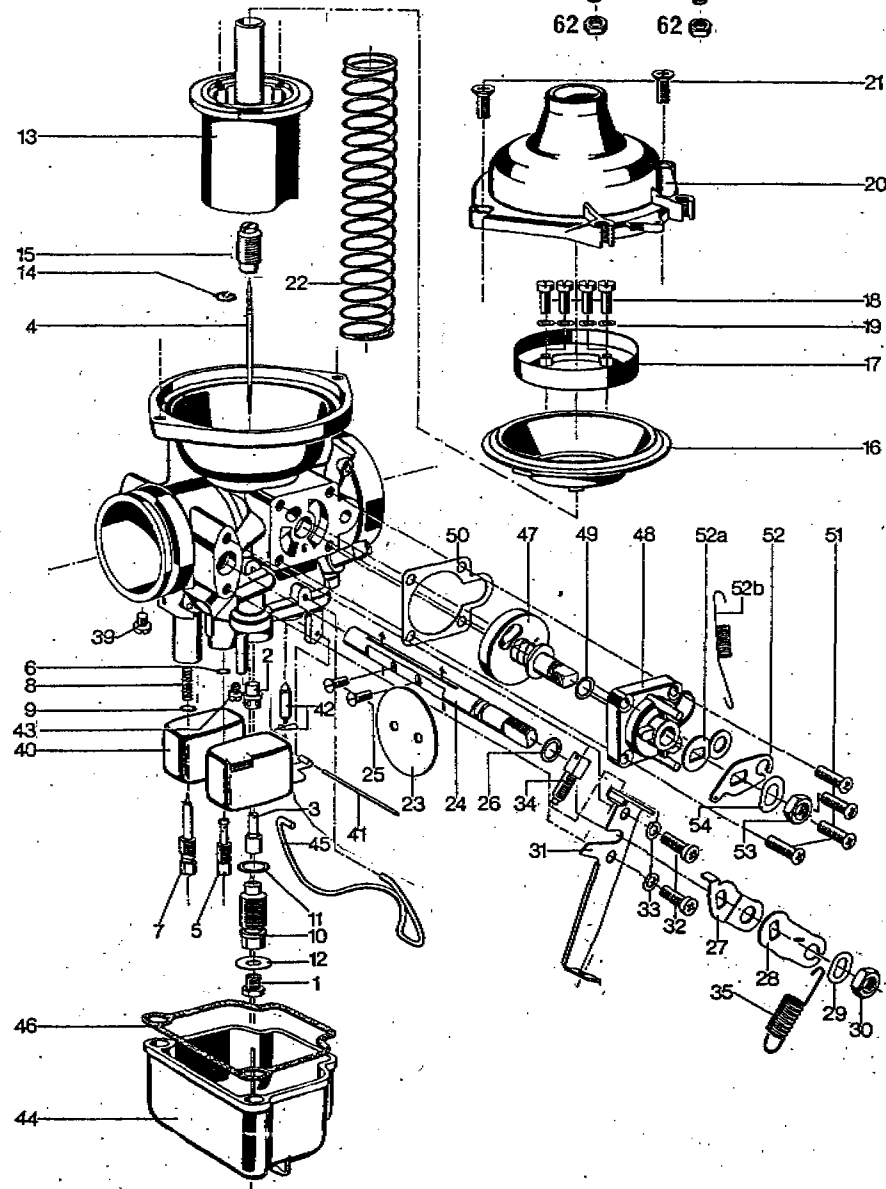
88-581.31.1

VERDASER INCAS'88
CARBURETTOR
CARBURETEUR

BILD FIG. FIG.	TEILENUMMER PART NUMBER REF.	BEZEICHNUNG DESCRIPTION DENOMINATION	STK. QTY. QTE.
		60	
		61	
		62	
		62	
20	581.31.127.000	VERGASERDECKEL MIXT.CHAMBER COVER COUVERCLE	1
21	0966 050123	LINSENSENKCHR. DIN966-M5X12 COUNTERSUNK SCREW VIS DIN966	2
22	581.31.130.000	SCHIEBERFEDER SPRING RESSORT	1
23	581.31.182.000	DROSSELKLAPPE D=42 THROTTLE BLADE PAPILLON DE GAZ	1
24	581.31.183.000	DROSSELACHSE D=3MM,L=104MM, THROTTLE SPINDLE AXE DE PAPILLON	1
25	0966 030073	LINSENSENKCHR. DIN966-M3X7 COUNTERSUNK SCREW VIS DIN966	2
26	581.31.184.000	O-RING 5,5X2X10 O-RING JOINT O	1
27	581.31.185.000	DROSSELHEBEL INN.RE. THROTTLE LEVER LEVIER DE PAPILLON	1
28	581.31.186.000	DROSSELHEBEL AUSS. THROTTLE LEVER LEVIER DE PAPILLON	1
29	0137 080003	FEDERSCHEIBE DIN137-B8 SPRING WASHER RONDELLE D DIN137	1
30	0936 081003	SK-MUTTER DIN936-M8X1 HEX. NUT ECROU DIN936	1
31	581.31.187.000	EINSTELLHEBEL LI. ADJ.LEVER L/S LEVIER DE REGULAT.	1

X = NACH BEDARF / AS REQUIRED / SUIVANT LES BESOINS

KTM ORIGINAL SPARE PARTS
88-581.31.1



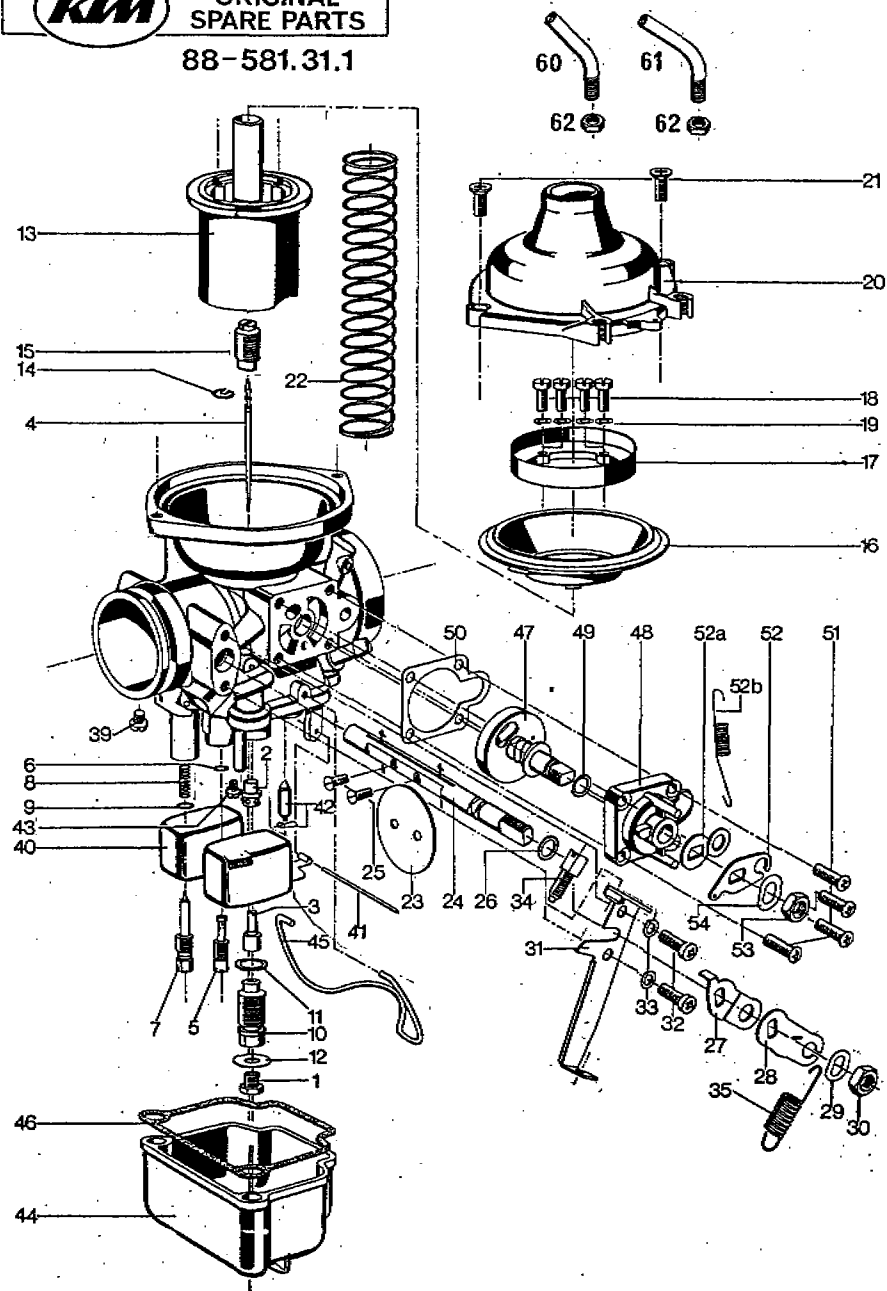
88-581.31.1

VERGASER INCAS'88
CARBURETTOR
CARBURETEUR

BILD FIG. FIG.	TEILENUMMER PART NUMBER REF.	BEZEICHNUNG DESCRIPTION DENOMINATION	STK. QTY. QTE.
32	0985 040103	LINSENSCHRAUBE DIN7985-M4X10 LENTIL HEAD SCREW VIS DIN7985	2
33	0127 040003	FEDERRING DIN 127-M4 LOCK WASHER RONDELLE GROWER	2
34	581.31.119.000	STELLSCHRAUBE M6X0,75 ADJ. SCREW VIS DE REGLAGE	1
35	581.31.108.000	FEDER SPRING RESSORT	1
39	581.31.176.000	VERSCHLUSSSCHRAUBE M40 SCREW CAP BOUCHON	1
40	520.31.109.000	SCHWIMMER FLOAT FLOTTEUR	1
41	520.31.108.000	STIFT SPINDLE DOIGT	1
42	510.31.120.000	SCHWIMMERNADEL FLOAT NEEDLE POINTEAU	1
43	563.31.145.040	STARTDUSE GR.40 STARTING JET GR.40 GICLEUR DE STARTER	1
44	581.31.111.000	SCHWIMMERKAMMER RE FLOAT CHAMBER BODY CUVE DE CARBU.	1
45	520.31.114.000	FEDERBÜGEL FLOAT CHAMB. CLAMP EPINGLE	1
46	564.31.110.000	DICHTUNG GASKET JOINT	1

X = NACH BEDARF / AS REQUIRED / SUIVANT LES BESOINS

KTM ORIGINAL SPARE PARTS
88-581.31.1



88-581.31.1

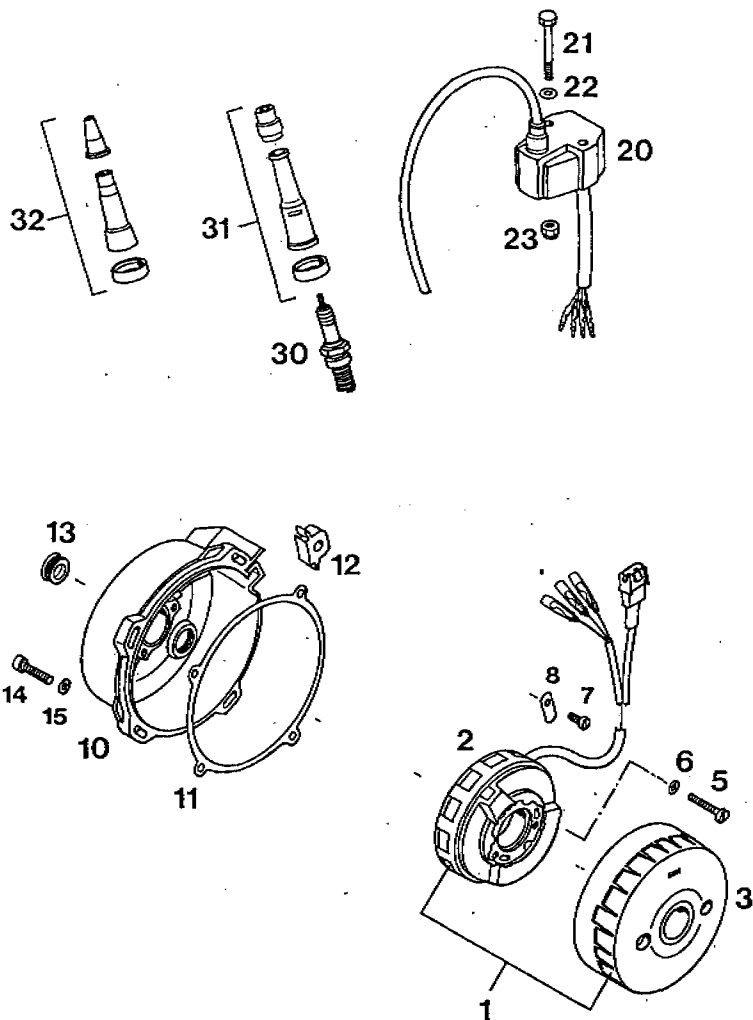
VERGASER INCAS'88
CARBURETTOR
CARBURETEUR

BILD FIG. FIG.	TEILENUMMER PART NUMBER REF.	BEZEICHNUNG DESCRIPTION DENOMINATION	STK. QTY. QTE.
47	581.31.149.000	STARTACHSE START SPINDLE AXE DE STARTER	1
48	581.31.147.000	STARTGEHAUSE START HOUSING CARB. DE D MARRAGE	1
49	581.31.190.000	O-RING 5,5X1,6X0,7 O-RING JOINT O	1
50	581.31.154.000	DICHTUNG GASKET JOINT	1
51	0966 040143	LINSENSENKRSCHR. DIN966-M4X14 COUNTERSUNK SCREW VIS H DIN966	4
52	581.31.148.000	STARTHEBEL AUSSEN START LEVER LLEVIER DE START	1
52A	581.31.248.000	STARTHEBEL INNEN START LEVER LEVIER DE START	1
52B	581.31.153.000	FEDER SPRING RESSORT	1
53	0936 081003	SK-MUTTER DIN936-M8X1 HEX. NUT ECROU DIN936	1
54	0137 080003	FEDERSCHEIBE DIN137-B8 SPRING WASHER RONDELLE D DIN137	1

X = NACH BEDARF / AS REQUIRED / SUIVANT LES BESOINS



88-580.31.5



88-580.31.5

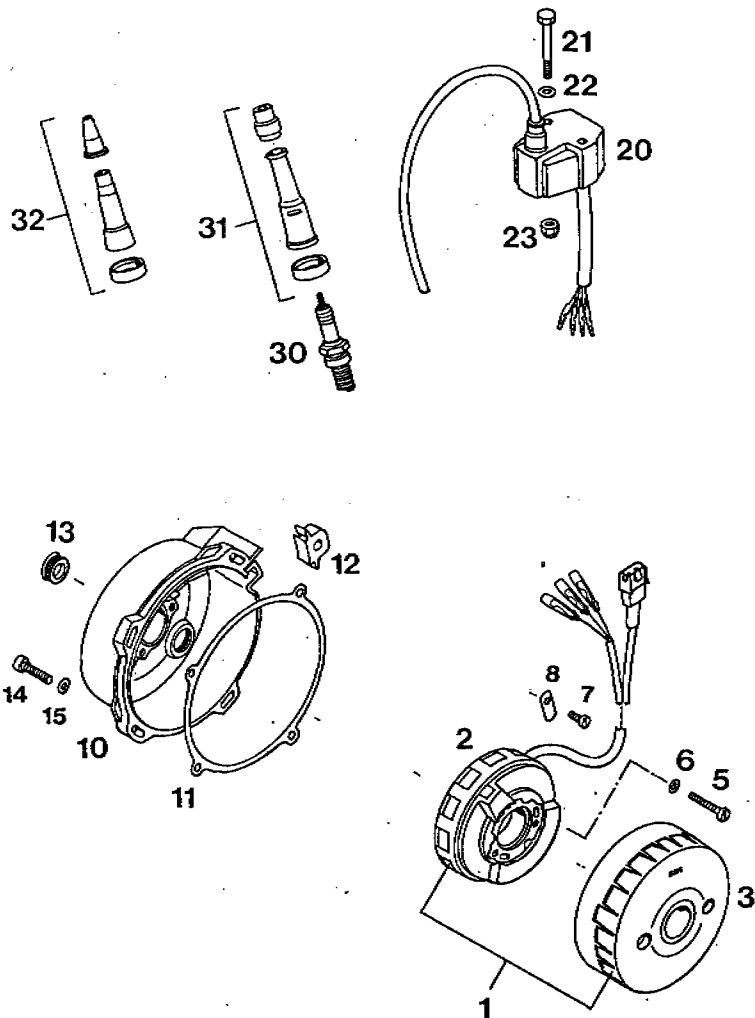
ZÜNDANLAGE 500/600 LC4'88
IGNITION SYSTEM
ALLUMAGE

BILD FIG. FIG.	TEILENUMMER PART NUMBER REF.	BEZEICHNUNG DESCRIPTION DENOMINATION	STK. QTY. QTE.
1	580.31.002.000	ZÜNDANLAGE SEM 802 081 76 IGNITION CPL. VOLANT MAGNET.CPL.	1
2	580.31.002.050	STATOR F. ZÜNDANL.4-TAKT STATOR	1
3	580.31.002.051	ROTOR F. ZÜNDANL.4-TAKT FLYWHEEL	1
5	0084 050303	ZYL.SCHRAUBE DIN84A-M5X30 FIL.HEAD SCREW VIS	3
6	0125 050003	SCHEIBE DIN125-A5,3 FLAT WASHER RONDELLE DIN 125	3
7	0084 050083	ZYLINDERSCHRAUBE DIN84A-M5X8 FIL.HEAD SCREW VIS	1
8	500.31.003.000	HALTEPLÄTTCHEN RETAINING PLATE PLAQUETTE DE FIX.	1
10	580.30.002.000	ZÜNDUNGSDECKEL IGNITION COVER CARTER VOLANT	1
11	580.30.040.000	ZÜNDDECKELDICHUNG IGN.CASE GASKET JOINT	1
12	580.31.004.000	GLUMIDURCHFÜHRUNG RUBBER SLEEVE GUIDE CABLE	1
13	580.30.002.050	VERSCHLUSSCHRAUBE M18X1,5 SCREW PLUG BOUCHON	1
14	0912 060253	ISK-SCHRAUBE DIN912-M6X25 A H SCREW VIS CHC DIN 912	4

X = NACH BEDARF / AS REQUIRED / SUIVANT LES BESOINS



88-580.31.5

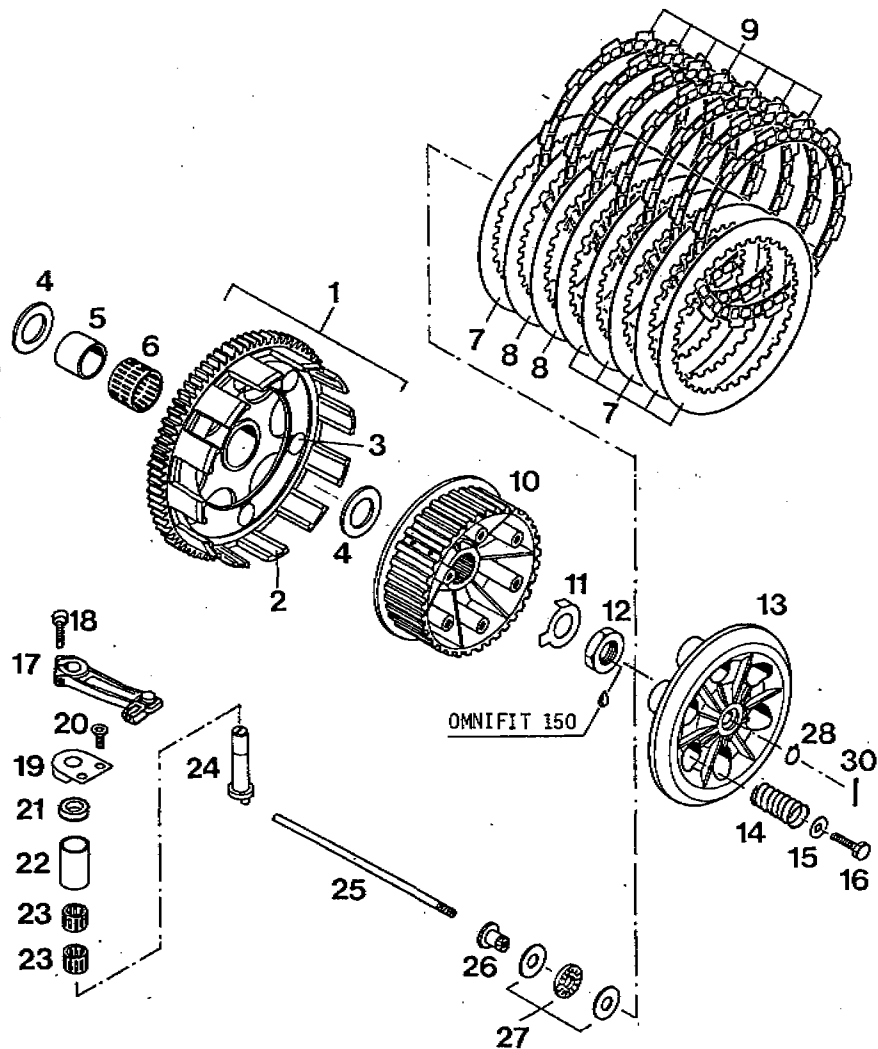


88-580.31.5

ZUNDEANLAGE 500/600 LC4'88
IGNITION SYSTEM
ALLUMAGE

BILD FIG. FIG.	TEILENUMMER PART NUMBER REF.	BEZEICHNUNG DESCRIPTION DENOMINATION	STK. QTY. QTE.
15	0125 060003	SCHEIBE DIN125-A6,4 FLAT WASHER RONDELLE DIN125	4
20	580.31.006.000	ZUNDSPULE TM 11-06 IGNITION COIL BOBINE	1
21	0931 060503	SK-SCHRAUBE DIN931-M6X50 H H SCREW VIS H DIN 931	2
22	0125 060003	SCHEIBE DIN125-A6,4 FLAT WASHER RONDELLE DIN125	2
23	0985 060003	SS-MUTTER DIN 985-M6 S L NUT ECROU AUTO-BLG.	2
30	580.31.093.005	ZUNDKERZE A 5 YC SPARKING PLUG BOUGIE	1
31	580.31.010.000	ZUNDKERZENSTECKER SD 05 F MX SPARK PLUG PROTECT CAPUCHON DE BOUGIE	1
32	580.31.410.044	ZUNDKERZENSTECKER 10 30 00 KPL SPARK PLUG PROTECT CAPUCHON DE BOUGIE	1

X = NACH BEDARF / AS REQUIRED / SUIVANT LES BESOINS



88-580.32.1

KUPPLUNG 500/600 LC4'88
CLUTCH
EMBRAYAGE

BILD FIG. FIG.	TEILENUMMER PART NUMBER REF.	BEZEICHNUNG DESCRIPTION DENOMINATION	STK. QTY. QTE.
1	580.32.001.144	KUPPLUNGSKORB KPL. 81/22-Z OUTER CLUTCH HUB COUR.D'EMBRAYAGE	1
2	580.32.001.000	KUPPLUNGSKORB LOSE OUTER CL.HUB LOOSE COUR.D'EMBR.NU	1
3	580.32.007.000	NIET DIN 7338 8X11,2 RIVET	6
4	565.32.012.000	ANLAUFSCHLEIBE 22,2X35X2 THRUST WASHER RONDELLE	2
5	565.32.096.000	INNENRING 22/26/22 INNER BUSHING	1
6	565.32.095.000	NADELKAFIG K26X30X22 NEEDLE CAGE ROULEMENT AIGUIL.	1
7	580.32.112.000	STAHLAMELLE 4 TAKT 1,4 MM CLUTCH DISC 1,4 MM DISQUE ACIER 1,4MM	6
8	580.32.012.000	STAHLAMELLE 1 MM CLUTCH DISC 1 MM DISQUE ACIER 1 MM	2
9	580.32.011.000	DELAGLAMMELLE 2,7 MM ORGANIC DISC DISQUE FRITTE	7
10	565.32.002.100	MITNEHMER INNER CLUTCH HUB NOIX D'EMBR.	1
11	565.32.018.000	SICHERUNGSBLECH FLAT WASHER RONDELLE	1
12	0936 181505	SK-MUTTER DIN936-M18X1,5 - 8,5 HEX NUT ECROU	1

X = NACH BEDARF / AS REQUIRED / SUIVANT LES BESOINS

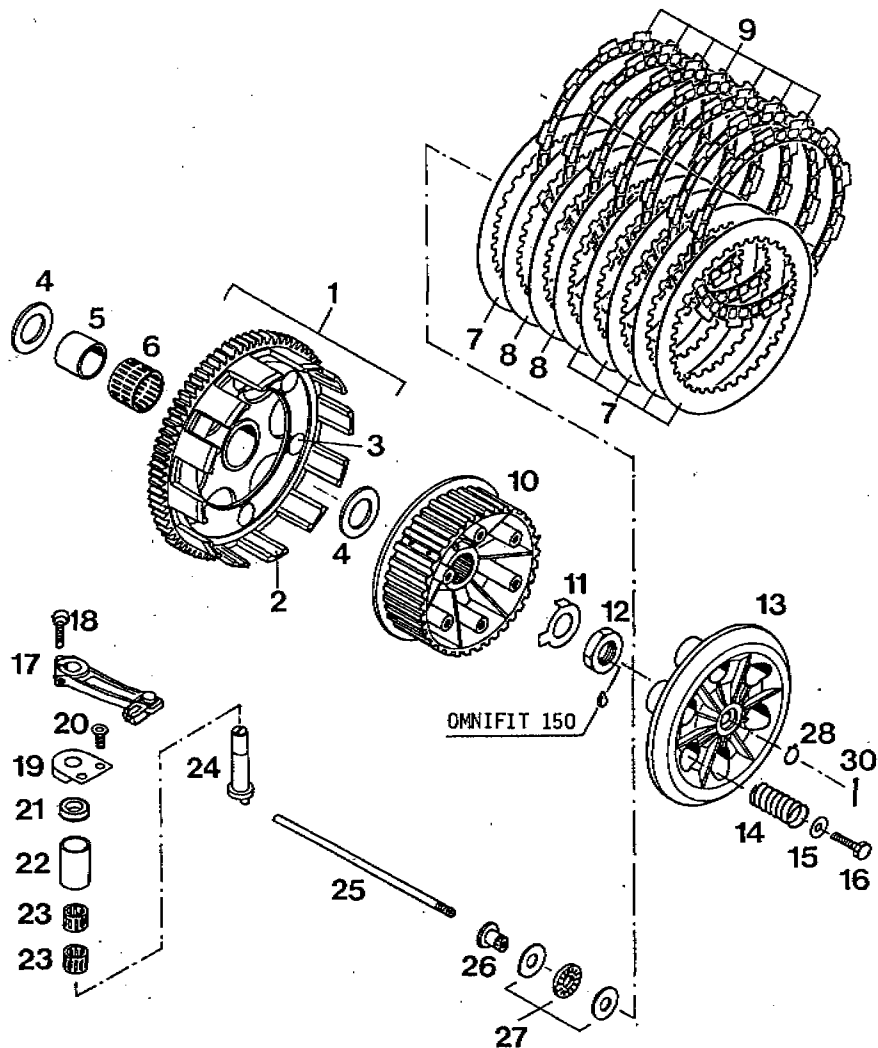


BILD FIG. FIG.	TEILENUMMER PART NUMBER REF.	BEZEICHNUNG DESCRIPTION DENOMINATION	STK. QTY. QTE.
13	565.32.003.100	DRUCKKAPPE PRESSURE PLATE PLATEAU DE COMMANDE	1
14	543.32.001.000	KUPPL.DRUCKFEDER 2,5X38 CLUTCH SPRING RESSORT	6
15	502.32.050.000	SCHEIBE 6,2X18X2 WASHER RONDELLE	6
16	0933 060203	SK-SCHRAUBE DIN933-M6X20 H H SCREW VIS H DIN 933	6
17	580.32.014.000	AUSRÜCKHEBEL 4-T. DISENGAGING LEVER LEVIER DE COMMANDE	1
18	0912 060203	ISK-SCHRAUBE DIN912-M6X20 A H SCREW VIS CHC DIN 912	1
19	545.32.013.000	HALTEBLECH F.AUSRÜCKUNG RETAINING PLATE SUPP.CAM D'EMBR.	1
20	0991 060122	SENKSCHRAUBE DIN7991-M6X12 ALLEN FLATHEAD SCR VIS F DIN 7991	2
21	545.32.093.000	NUTRING N 12/20/5,5 SEAL RING	1
22	545.32.091.000	INNENRING IR 17/20/30,5 BUSHING BAGUE	1
23	545.32.090.000	NABELKRANZ 12/17/13 NEEDLE CAGE ROULEMENT AIGUILLE	2
24	545.32.015.100	AUSRÜCKWELLE D= 12MM 250/V '87 DISENGAGING SHAFT	1

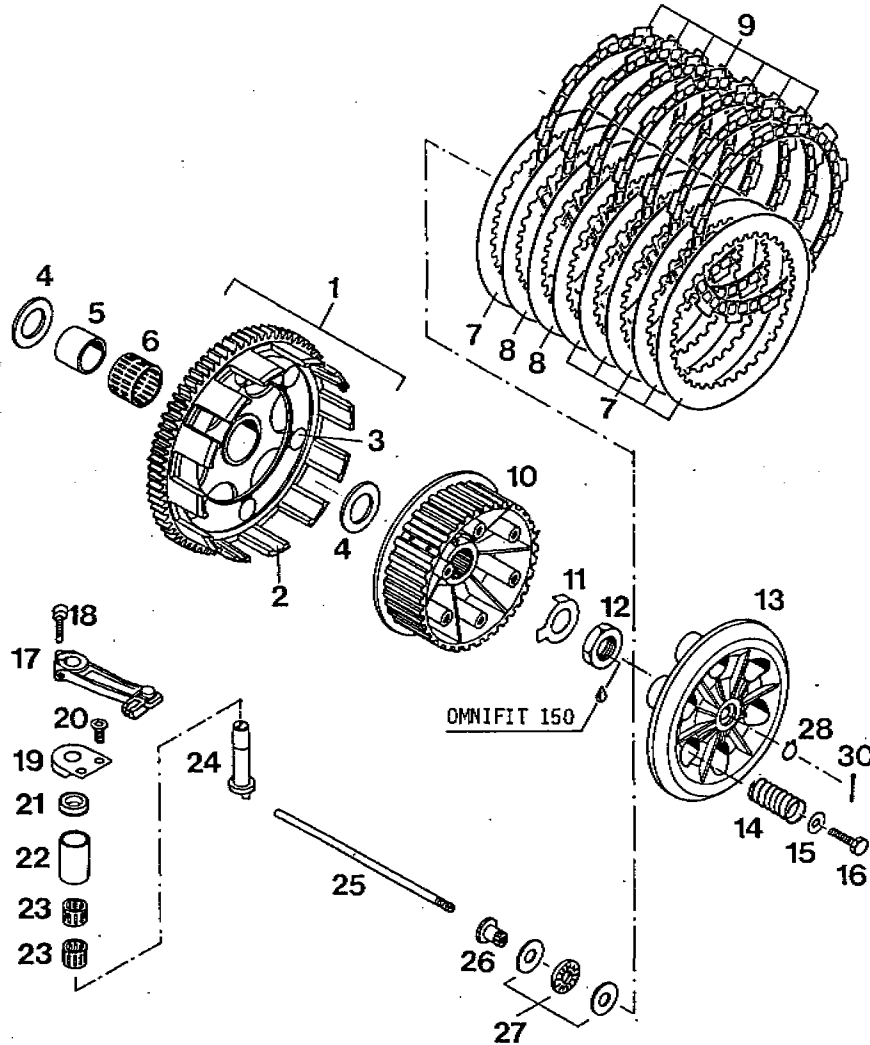
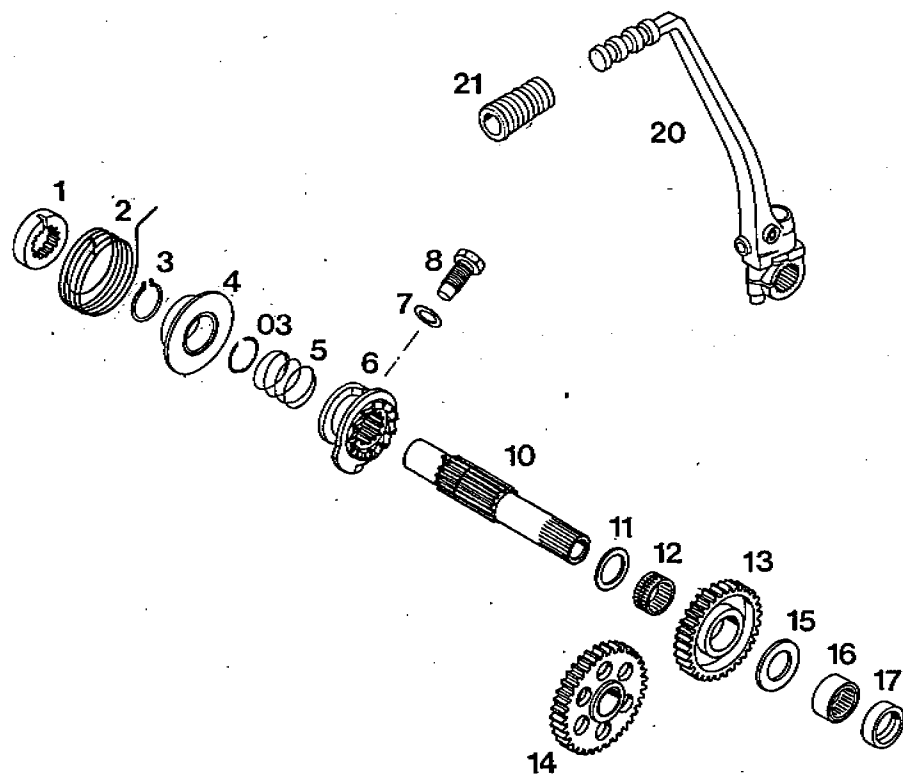


BILD FIG. FIG.	TEILENUMMER PART NUMBER REF.	BEZEICHNUNG DESCRIPTION DENOMINATION	STK. QTY. QTE.
25	580.32.017.000	DRUCKSTANGE 204 MM PUSH ROD TIGE D'EMBRAYAGE	1
26	565.32.032.300	AUFLAGEBOLZEN PRESSURE BOLT GOUJON-PRESSION	1
27	543.32.030.900	AXIAL-NADELKRANZ AXK 1024 NFL. AXIAL NEEDLE BEARING ROULEMENT PRESSION	1
28	0471 100010	SEEGERRING DIN471-10X1 CIRCLIP CIRCLIPS	1
30	0074 150223	SPLINT DIN94-1,5X22 PIN GOUPILLE	1

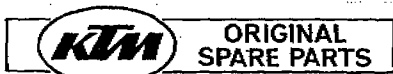


88-581.33.1

KICKSTARTER 500/600 LC4'88
KICKSTARTER
MECHANISME DE KICK

BILD FIG. FIG.	TEILENUMMER PART NUMBER REF.	BEZEICHNUNG DESCRIPTION DENOMINATION	STK. QTY. QTE.
1	580.33.026.100	MITNEHMERNABE DRIVING HUB	1
2	580.33.020.000	STARTERFEDER KICKSTARTER SPRING RESSORT DE KICK	1
3	520.33.096.000	SPRENGRING WA985 CIRCLIP EPINGLE	1
03	520.33.090.100	SPRENGRING SW25 CIRCLIP EPINGLE	1
4	580.33.037.000	FEDERFUHRUNG SPRING BUSHING BAGUE	1
5	580.33.028.000	SPERRADFEDER 1,2 MM SPRING RESSORT	1
6	580.33.023.100	SPERRRAD KICKST.RATCHET KICKST.D'ENTRAIN.	Z18 1
7	580.38.022.000	DICHTRING 12X18X1,5 CU SEAL RING JOINT	1
8	580.33.033.000	ANSCHLAGSCHRAUBE M12X1,5 ADJUSTING BOLT VIS MECH.DE KICK	1
10	580.33.021.100	KICKSTARTERWELLE KICKSTARTER SHAFT AXE DE KICK	1
11	580.33.031.000	ANLAUFSSCHEIBE 22/30/1,5 WASHER RONDELLE	1
12	565.33.098.000	NABELKAFIG K22X26X13 NEEDLE CAGE ROULEMENT AIGUILL.	1

X = NACH BEDARF / AS REQUIRED / SUIVANT LES BESOINS



88-581.33.1

88-581.33.1

KICKSTARTER 500/600 LC4'88
KICKSTARTER
MECHANISME DE KICK

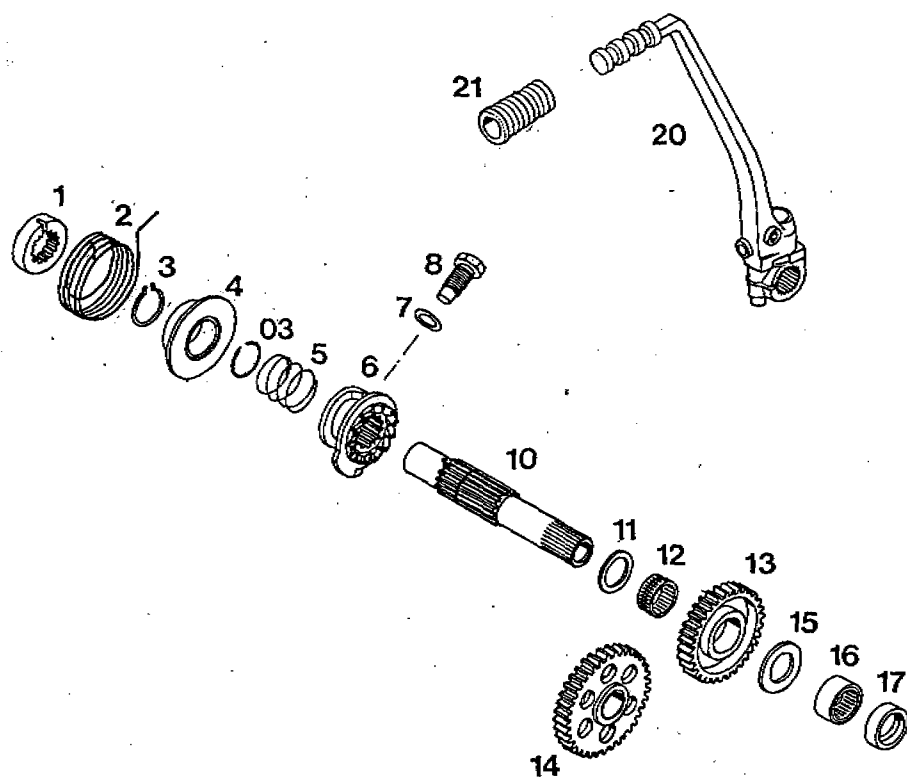


BILD FIG. FIG.	TEILENUMMER PART NUMBER REF.	BEZEICHNUNG DESCRIPTION DENOMINATION	STK. QTY. QTE.
13	580.33.022.100	STARTERRAD 34-Z KICKSTARTER GEAR PIGNON A ROCHET	Z18 1
14	580.33.024.000	STARTERZWISCHENRAD 37-Z INTERMEDIATE GEAR PIGN.INTERMEDIAIRE	1
15	565.32.012.000	ANLAUFSCHEIBE 22,2X35X2 THRUST WASHER RONDELLE	1
16	580.32.090.000	NADELLAGER RNA 4903 NEEDLE BEARING ROULEMENT AIGUILLE	1
17	0760 223270	WELLENDICHTRING 22X32X70 SEAL RING JOINT SPY	1
20	580.33.036.044	KICKSTARTER KPL. KICKSTARTER CPL. KICK KPL.	1
21	580.33.040.000	TRITTGUMMI RUBBER	1

X = NACH BEDARF / AS REQUIRED / SUIVANT LES BESOINS

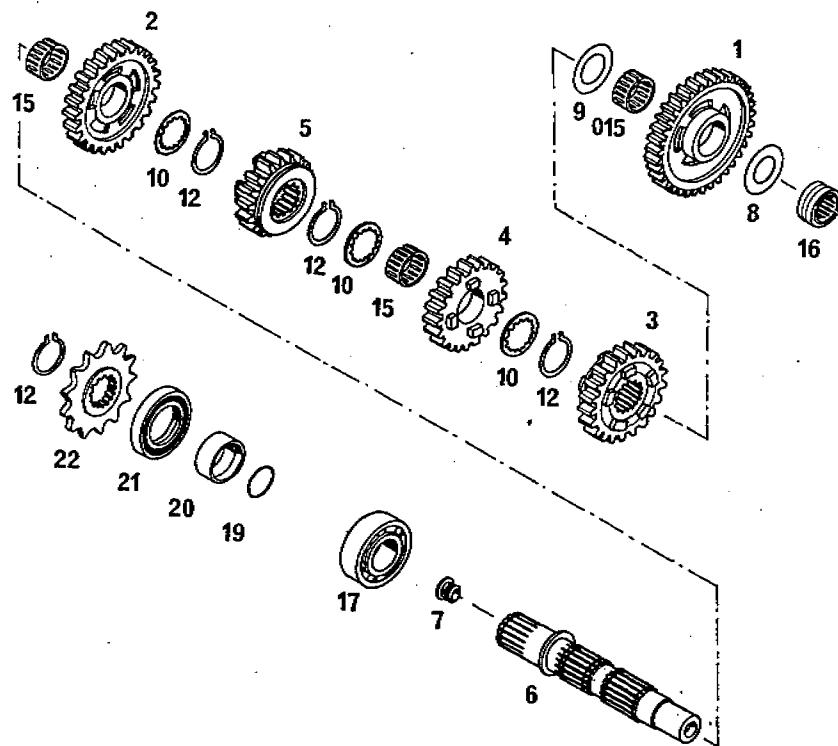


BILD FIG. FIG.	TEILENUMMER PART NUMBER REF.	BEZEICHNUNG DESCRIPTION DENOMINATION	STK. QTY. QTE.
1	565.33.005.300	LOS RAD 1.6 35 Z 1ST GEAR COUNTERS. PIGN.PREM.ARBRE SE	1
2	565.33.013.300	LOS RAD 2.6 24 Z 2ND GEAR COUNTERS. PIGNON 2E/24D	1
3	565.33.007.300	SCHIEBERAD 3.0 21 Z 3RD GEAR COUNTERS. PIGNON 3E	1
4	565.33.009.300	LOS RAD 4.6 19Z 4TH GEAR MAINSH. PIGN.DE 4E ARBRE P	1
5	565.33.111.300	SCHIEBERAD 5.6 20Z 5ND G.COUNTERS.20T PIGNON 5E/20D	1
6	580.33.003.000	ABTRIEBSWELLE COUNTERSHAFT ARBRE SECONDAIRE	1
7	500.33.001.000	VERSCHLUSSPFROFFEN PLASTIC CAP BOUCHON	1
8	565.33.015.000	ANLAUFSCHIEBE 20,2X35X1 THRUST WASHER RONDELLE	1
9	565.33.018.300	ANLAUFSCHIEBE 22,2/35/1,5 THRUST WASHER RONDELLE	1
10	565.33.016.300	ANLAUFSCHIEBE 22,7/32/1,5 THRUST WASHER RONDELLE	3
12	520.33.096.000	SPRENGRING WA985 CIRCLIP EPINGLE	4
15	565.33.099.000	NADELKAFIG K22X26X13 GETEILT NEEDLE CAGE ROULEMENT AIGUILL.	2

X = NACH BEDARF / AS REQUIRED / SUIVANT LES BESOINS

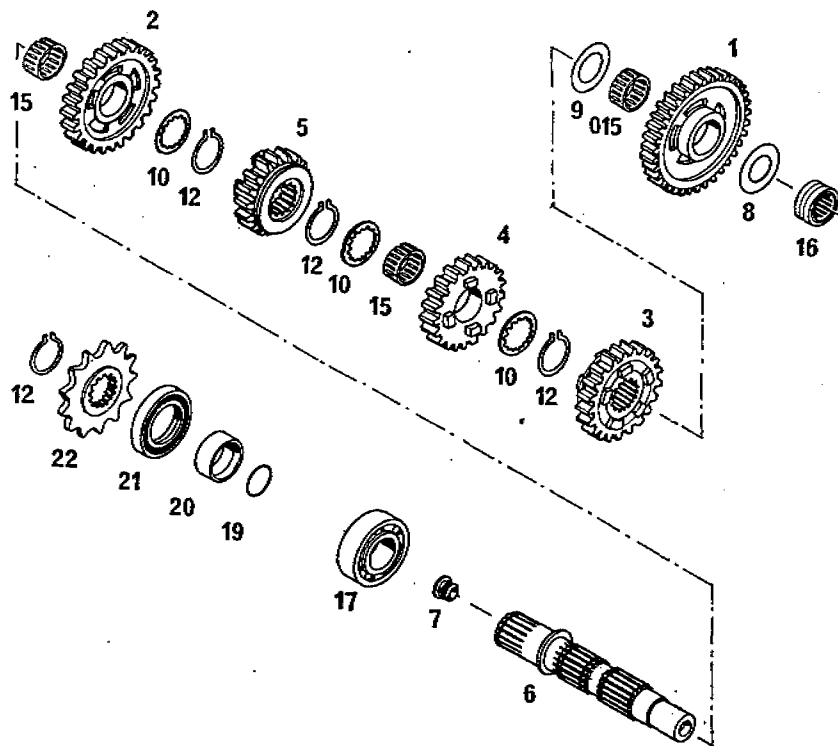


BILD FIG. FIG.	TEILENUMMER PART NUMBER REF.	BEZEICHNUNG DESCRIPTION DENOMINATION	STK. QTY. QTE.
015	565.33.098.000	NADELKAFIG K22X26X13 NEEDLE CAGE ROULEMENT AIGUILL.	1
16	565.33.093.000	NADELLAGER RNA 4902 KSE NEEDLE BEARING ROULEMENT AIGUILL.	1
17	0625 062059	FULLNUTENLAGER 205 R 20.30 BEARING ROULEMENT	1
19	0770 020220	O-RING 2-022 1,78X25,12X28,68 O-RING JOINT TOR. 2-022	1
20	501.33.018.000	DISTANZBUCHSE 25X32X12,7 BUSHING ENTRETOISE	1
21	0760 324770	WELLENDICHRING 32X47X7D SEAL RING JOINT SPY	1
22	500.33.029.014	KETTENRAD 5/8X1/4" 14-Z SPROCKET 14-T PIGN. SORT. ITE14D	1
22	500.33.029.016	KETTENRAD 5/8X1/4" 16-Z SPROCKET 16T PIGN. SORT BTE 16D	1

X = NACH BEDARF / AS REQUIRED / SUIVANT LES BESOINS

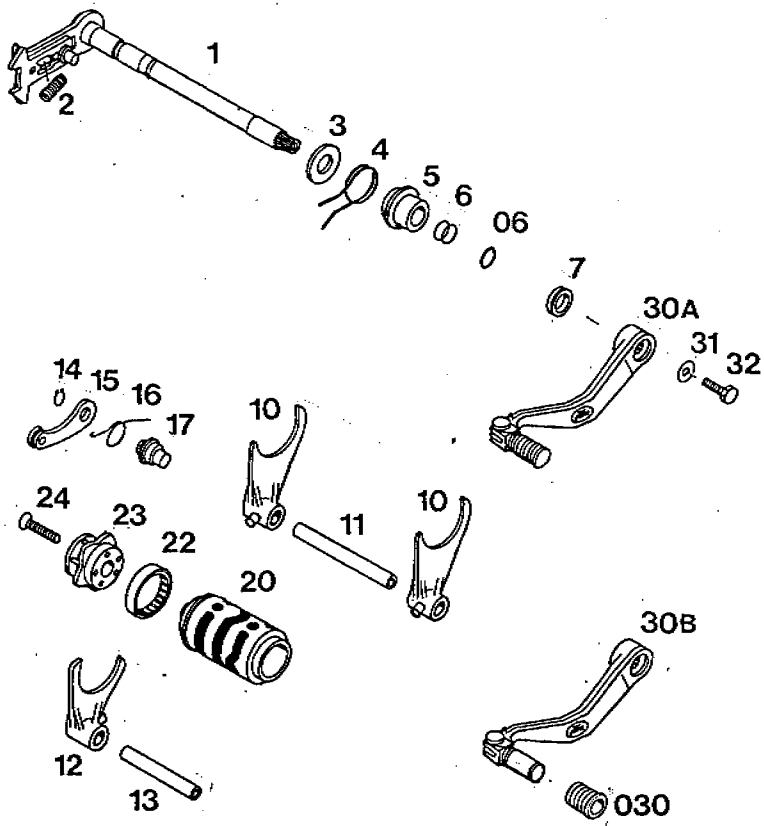
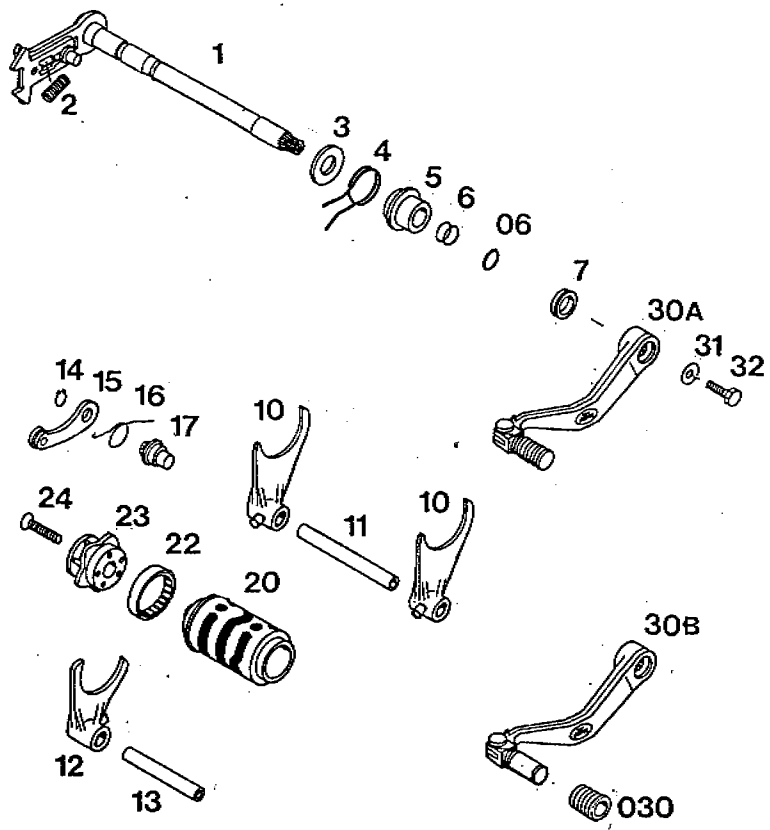


BILD FIG. FIG.	TEILENUMMER PART NUMBER REF.	BEZEICHNUNG DESCRIPTION DENOMINATION	STK. QTY. QTE.
1	580.34.005.044	SCHALTWELLE KPL. SHIFTING SHAFT CPL ARBRE DE SELECT.CP	1
2	565.34.013.100	SPANNFEDER SPRING RESSORT	1
3	580.34.010.000	STAHLSCHEIBE 14/28/2 WASHER RONDELLE	1
4	580.34.014.000	RÜCKHOLFEDER RETURN SPRING RESSORT	1
5	580.34.020.000	FEDERHÜLSE SPRING BUSHING DOUILLE DE RESSORT	1
6	0770 125020	O-RING 12,5 X 2 O-RING JOINT O	2
06	0770 100022	O-RING 10X2,2 O-RING JOINT O	1
7	580.33.027.000	V-DICHRING VA 0014 SEAL RING JOINT	1
10	580.34.002.100	SCHALTGABEL 1./4. U.2.G. SHIFT FORK 1/4 + 2 FOURCHETTE 1/4E 2E	2
11	580.34.004.000	SCHALTSCHIENE 1/4 U 2 G SHIFTING ROD AXE DE FOURCHETTE	1
12	580.34.001.100	SCHALTGABEL 3./5. GANG SHIFT.FORK 3RD/5TH FOURCH.LERE 3E/5E	1
13	580.34.003.000	SCHALTSCHIENE 3/5 G SHIFTING ROD AXE DE FOURCHETTE	1

X = NACH BEDARF / AS REQUIRED / SUIVANT LES BESOINS

KTM ORIGINAL SPARE PARTS
88-581.34.1



88-581.34.1

SCHALTUNG 500/600 LC4'88
SHIFTING MECHANISM
MECH.DE SELECTION

BILD FIG. FIG.	TEILENUMMER PART NUMBER REF.	BEZEICHNUNG DESCRIPTION DENOMINATION	STK. QTY. QTE.
14	0471 100010	SEEGERRING DIN471-10X1 CIRCLIP CIRCLIPS	1
15	565.34.024.044	ARRETIERHEBEL KPL. LOCATING LEVER CPL. BRAS DE VERQUILL.	1
16	580.34.023.000	ARRETIERHEBELFEDER SPRING RESSORT	1
17	490.34.021.000	BOLZEN FÜR ARRETIERHEBEL BOLT GAUJON	1
20	580.34.012.000	SCHALTWALZE 5 GANG SHIFTING DRUM FEUILLE DE VIG.SEL	1
22	501.34.026.000	NADELHÜLSE 30X30X7,5 NEEDLE CAGE ROUL.AIGUILLES	1
23	580.34.015.044	SCHALTARRETIERUNG KPL. SHIFT LOCAT.DRUM	1
24	0991 060303	SENKSCHRAUBE DIN7991-M6X30 SCREW VIS	1
30A	580.34.022.000	SCHALTHEBEL 4-TAKT KPL. SHIFTING LEVER SELECTEUR	1
30B	581.34.022.000	SCHALTHEBEL INCAS KPL. SHIFTING LEVER SELECTEUR	1
030	342.05.018.000	TRITTGUMMI RUBBER	1
31	502.32.050.000	SCHEIBE 6,2X18X2 WASHER RONDELLE	1

X = NACH BEDARF / AS REQUIRED / SUIVANT LES BESOINS

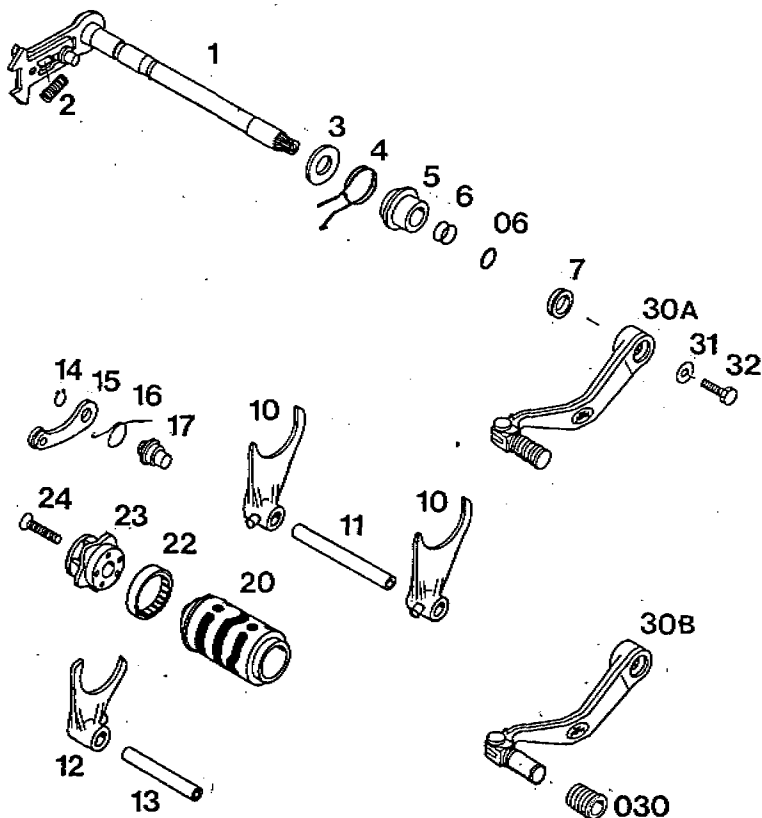


88-581.34.1

88-581.34.1

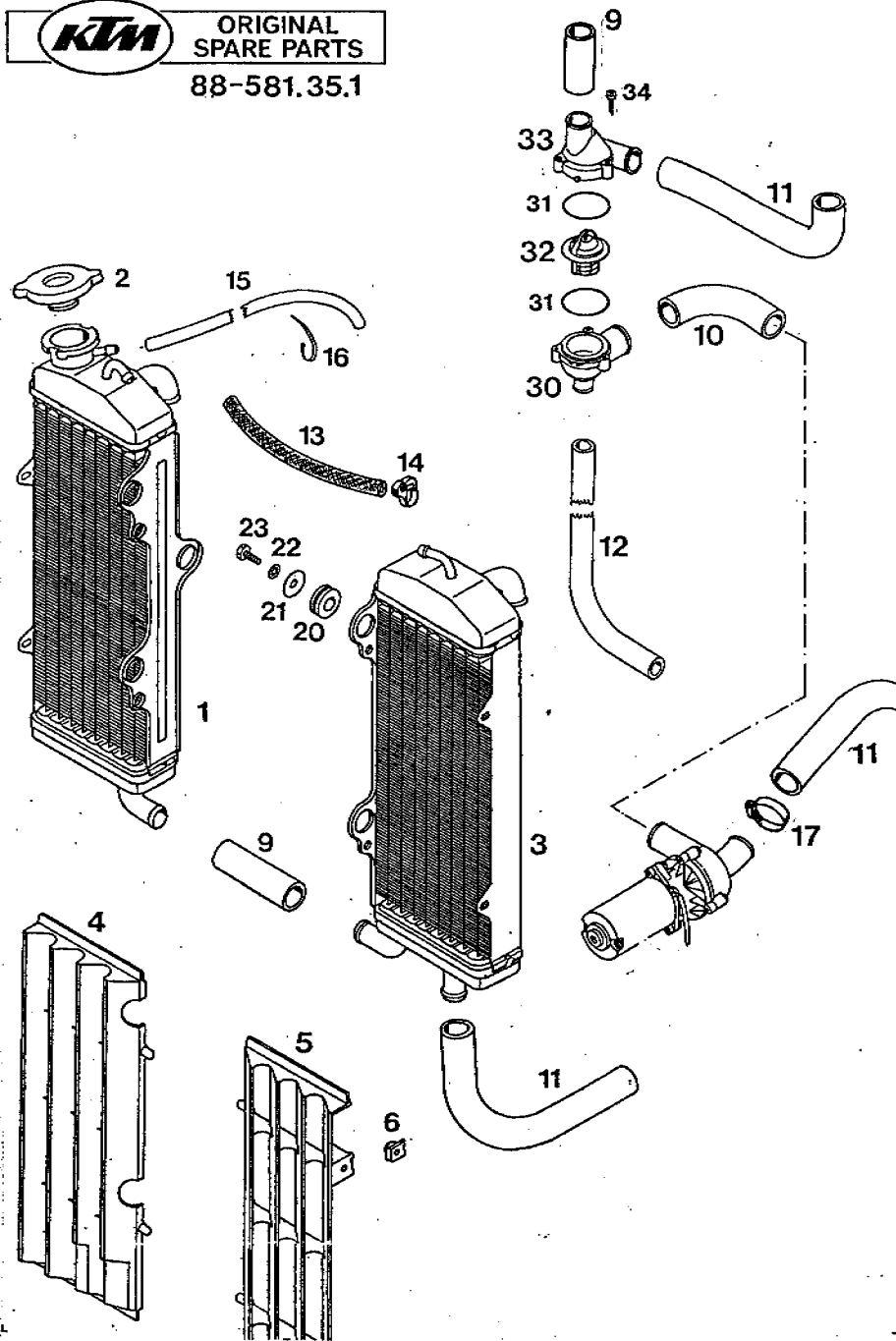
SCHALTUNG 500/600 LC4'88
SHIFTING MECHANISM
MECH. DE SELECTION

BILD FIG. FIG.	TEILENUMMER PART NUMBER REF.	BEZEICHNUNG DESCRIPTION DENOMINATION	STK. QTY. QTE.
32	0933 060203	SK-SCHRAUBE DIN933-M6X20 H H SCREW VIS H DIN 933	1



X = NACH BEDARF / AS REQUIRED / SUIVANT LES BESOINS

KTM ORIGINAL SPARE PARTS
88-581.35.1



88-581.35.1

KÜHLSYSTEM
COOLING SYSTEM
REFROIDISSEMENT

INCA6'88

BILD FIG. FIG.	TEILENUMMER PART NUMBER REF.	BEZEICHNUNG DESCRIPTION DENOMINATION	STK. QTY. QTE.
1	580.35.008.000	KÜHLER RE. LC4'87 (4.5050) RADIATOR R/S RADIATEUR DROIT	1
2	580.35.016.000	KÜHLERVERSCHLUSS KLEIN 1,4 BAR RADIATOR CAP	1
3	580.35.007.000	KÜHLER LI. LC4'87 (4.5051) RADIATOR L/S RADIATOR GAUCHE	1
4	580.35.134.000	KÜHLERSCHUTZ RECHTS F. 4-TAKT PROTECTOR R/S	1
5	580.35.034.000	KÜHLERSCHUTZ LINKS F. 4-TAKT PROTECTOR L/S	1
6	502.35.033.000	KLIPS-MUTTERNHALTER MS KP 142 SNAP NUT PLAQU.POUR VIS	4
9	565.35.025.001	KÜHLERSCHLAUCH 18X25 PER MET. RADIATOR HOSE TUYAU	0,15
10	565.35.027.000	FORMSCHLAUCH 18X24-90GRAD RADIATOR HOSE TUYAU	1
11	544.35.025.000	FORMSCHLAUCH 18X25-130GRAD PREF.RAD.HOSE TUYEAU	3
12	580.35.024.001	KÜHLERSCHLAUCH 12 X 3 MM RADIATOR HOSE TUYAU	0,42
13	544.35.024.001	ND-SCHLAUCH ID 7,5 HOSE	0,20
14	544.35.023.100	PVC-SCHELLE NR.4	2
15	550.07.016.001	SCHLAUCH 6X10 PER METER FUEL LINE DIURITE	0,45

X = NACH BEDARF / AS REQUIRED / SUIVANT LES BESOINS

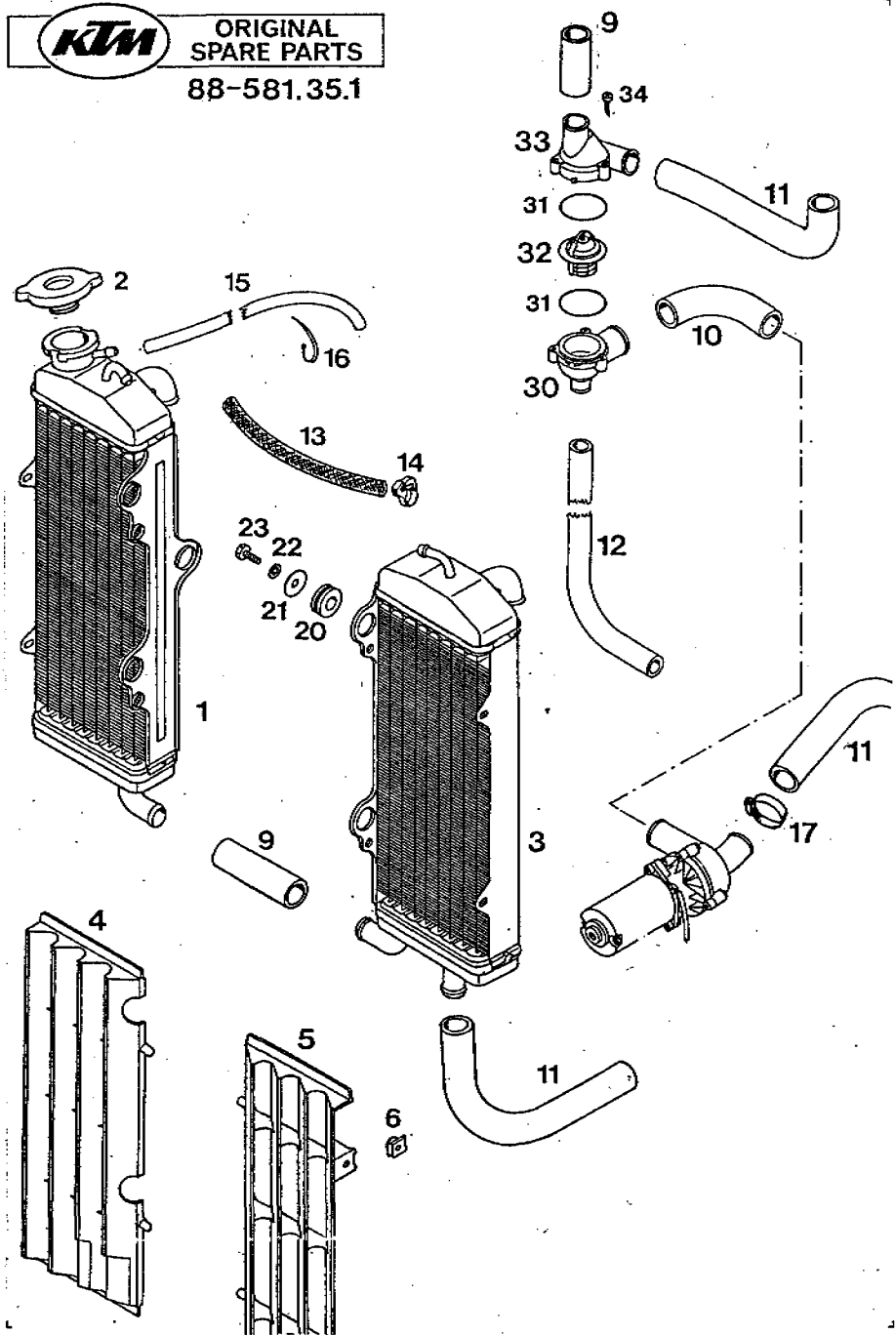
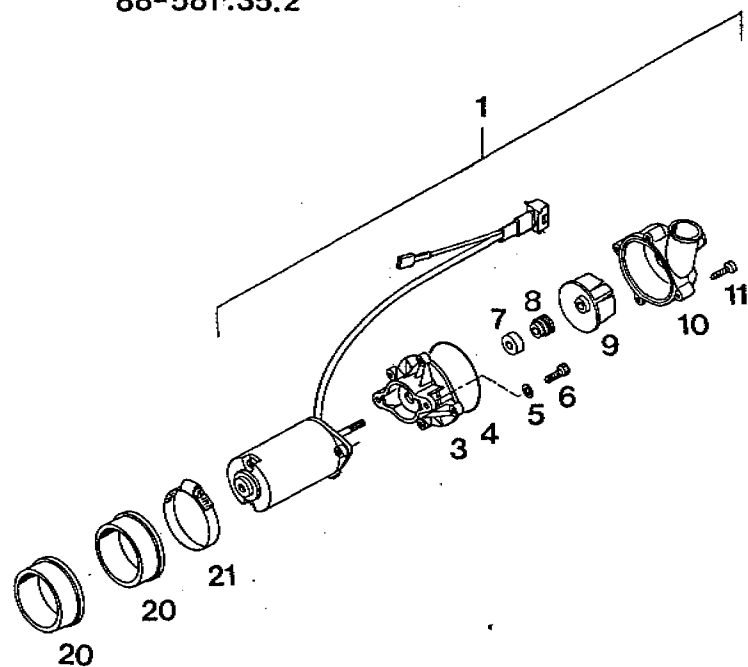


BILD FIG. FIG.	TEILENUMMER PART NUMBER REF.	BEZEICHNUNG DESCRIPTION DENOMINATION	STK. QTY. QTE.
			X
16	440.11.076.155	KABELBAND 155 MM PLASTIC BAND REF. DE REMPL.	
17	100.01.020.000	SCHLAUCHBINDER A2 CLAMP COLLIER	14
20	410.01.052.000	KABELTÜLLE (INNENDURCHM 11MM) RUBBER SLEEVE CACHE CABLE	6
21	510.06.097.000	SCHEIBE 6,4X22X1 WASHER RONDELLE	6
22	0797 060003	ZAHNSCHEIBE DIN6797-J6,4 LOCK WASHER RONDELLE	6
23	0933 060123	SK-SCHRAUBE DIN933-M6X12 H H SCREW VIS H DIN 933	6
30	580.35.113.000	THERMOSTATGEHÄUSEHALFTE-UNTERT THERMOSTAT HOUSING BOITIER DU THERM.	1
31	0770 320020	O-RING 32 X 2 FÜR THERMOSTAT O-RING JOINT O	2
32	580.35.017.000	THERMOSTAT FÜR 4-TAKT ENDURO THERMOSTAT THERMOSTAT	1
33	580.35.013.000	THERMOSTATGEHÄUSEHALFTE-OBERT. THERMOSTAT HOUSING BOITIER DU THERM.	1
34	0981 350223	LI.BLECHSCHR. DIN7981-B35,5X22 LENTIL HEAD SCREW VIS	3

X = NACH BEDARF / AS REQUIRED / SUIVANT LES BESOINS

KTM ORIGINAL SPARE PARTS
88-581.35.2



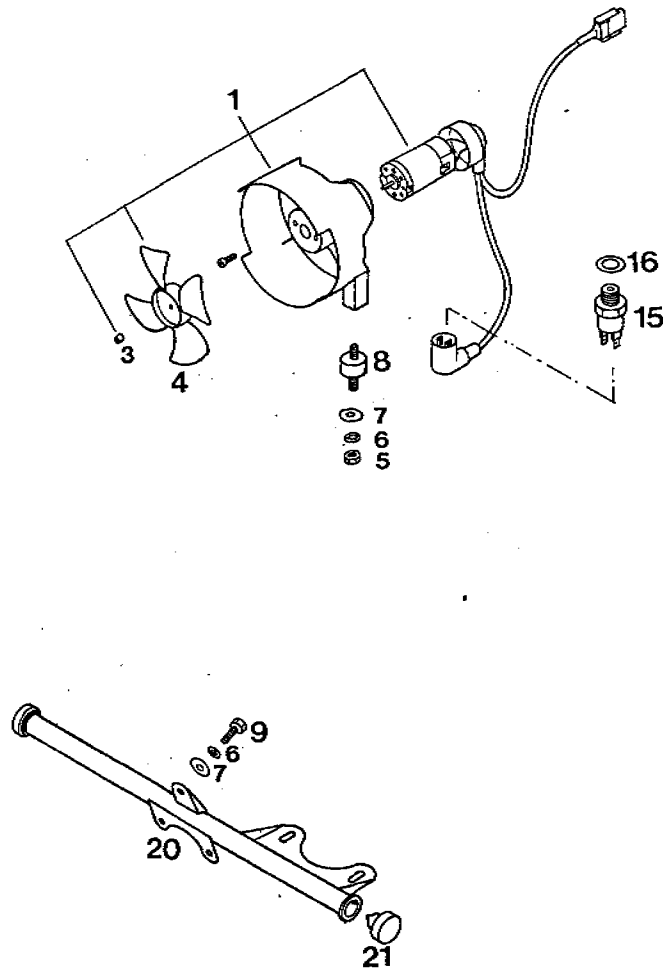
88-581.35.2

WASSERPUMPE
WATER PUMP
POMPE D'EAU

INCAS'88

BILD FIG. FIG.	TEILENUMMER PART NUMBER REF.	BEZEICHNUNG DESCRIPTION DENOMINATION	STK. QTY. QTE.
1	580.35.150.044	WASSERPUMPE ELEKTR. KPL. INCAS WATER PUMP POMPE D'EAU	1
3	580.35.001.000	WASSERPUMPEGEHAUSE WATER PUMP CASE	1
4	0770 046020	O-RING 46 X 2 NBR 70 O-RING JOINT O	1
5	0125 040003	SCHEIBE DIN125-A4,3 FLAT WASHER RONDELLE DIN125	2
6	0933 040123	SK-SCHRAUBE DIN933-M4X12 H H SCREW VIS H DIN 933	2
7	580.35.012.000	GEGENRING-KERAMIK AXR 5,5X1,6X6 SEAL RING	1
8	580.35.011.000	GLEITRINGDICHTUNG AAJ 5X1,3X1,2 SEAL RING	1
9	580.35.005.000	WASSERPUMPENRAD PUMP ROTOR TURBINE DE POMPE	1
10	580.35.102.000	WASSERPUMPENDECKEL WATER PUMP COVER	1
11	0981 350223	LI.BLECHSCHR. DIN7981-B35,5X22 LENTIL HEAD SCREW VIS	4
20	580.35.055.000	PUMPENAUFNAHME WATER PUMP SPACER	2
21	310.01.027.000	SCHLAUCHBINDER A5 CLAMP A5 COLLIER A5	1

X = NACH BEDARF / AS REQUIRED / SUIVANT LES BESOINS



88-581.35.3

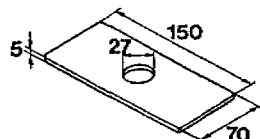
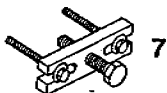
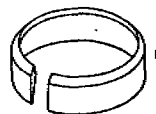
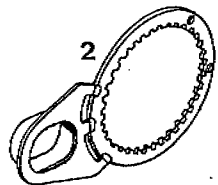
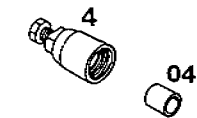
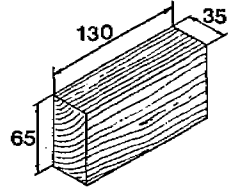
VENTILATOR INCAS'88
FUN
VENTILATEUR

BILD FIG. FIG.	TEILENUMMER PART NUMBER REF.	BEZEICHNUNG DESCRIPTION DENOMINATION	STK. QTY. QTE.
1	580.35.040.000	VENTILATOR KPL. FUN CPL. VENTILATEUR CPL.	1
3	580.35.043.000	BÜCHSE 2,5X4X4 BUSHING BAGUE	1
4	580.35.042.000	LÜFTERFLÜGEL FUN BLADE PALET.DE VENTILAT.	1
5	0934 060003	SK-MUTTER DIN934-M6 HEX NUT ECROU H DIN 934	4
6	0797 060003	ZAHNSCHEIBE DIN6797-J6,4 LOCK WASHER RONDELLE	5
7	0125 060003	SCHEIBE DIN125-A6,4 FLAT WASHER RONDELLE DIN125	5
8	543.35.031.100	SILENTBLOCK 20X10 RUBBER GROMMET SILENTBLOC 20X10	2
9	0933 060123	SK-SCHRAUBE DIN933-M6X12 H H SCREW VIS H DIN 933	3
15	580.35.045.000	THERMOSCHALTER FÜR INCAS TEMPERATURE SWITCH TERMOCONTACT	1
16	580.35.046.000	CU-RING 14X20X1,5 SEAL RING JOINT	1
20	581.35.060.000	VENTILATORTRÄGER FUN SUPPORT SUPP.DE VENTILAT.	1
21	510.07.069.100	GUMMIPUFFER RUBBER BUSHING BUTÉE CAOUTCHOUC	2

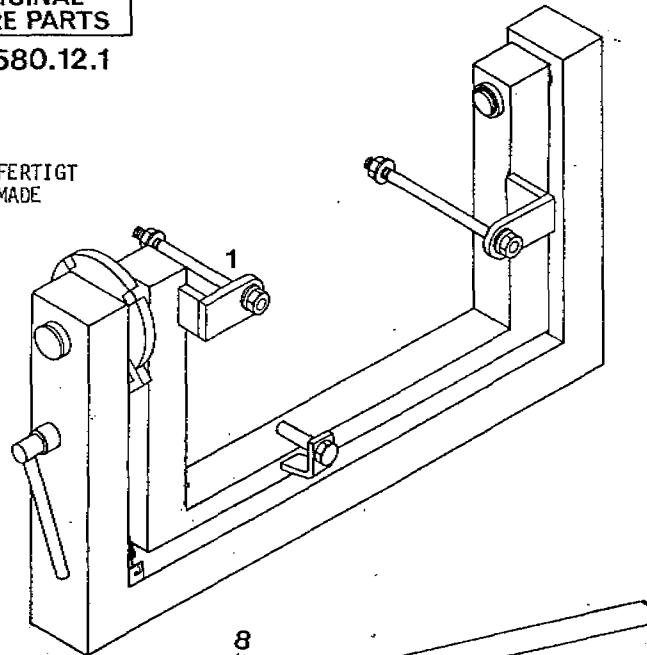
X = NACH BEDARF / AS REQUIRED / SUIVANT LES BESOINS

KTM ORIGINAL SPARE PARTS
88-580.12.1

HOLZKLOTZ - SELBSTGEFERTIGT
WOODEN BLOCK - HOME MADE



STAHLPLATTE - SELBSTGEFERTIGT
STEEL PLATE - HOME MADE



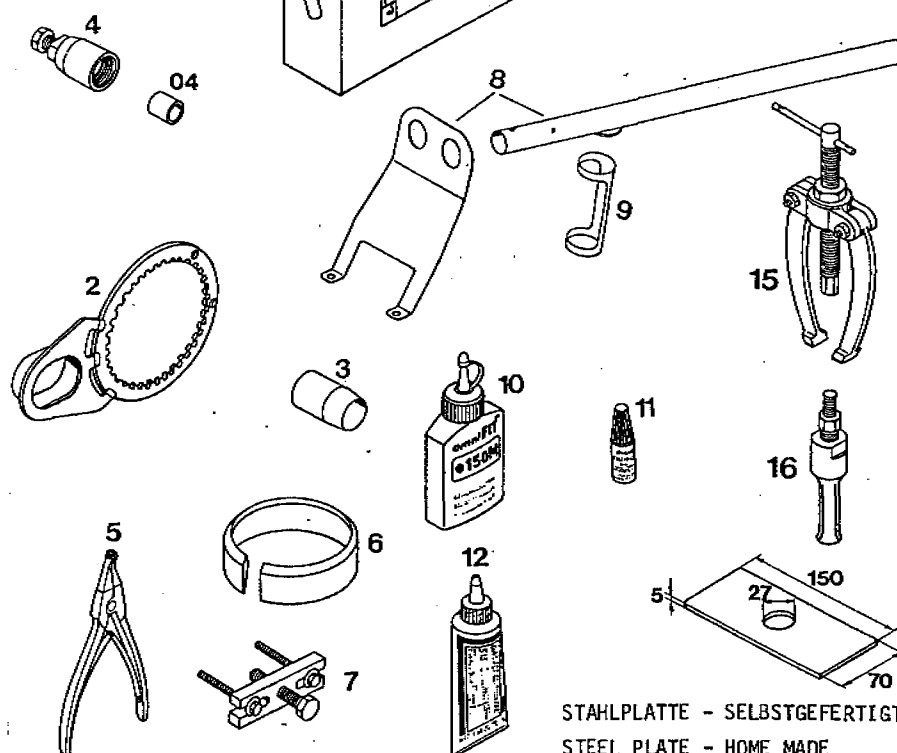
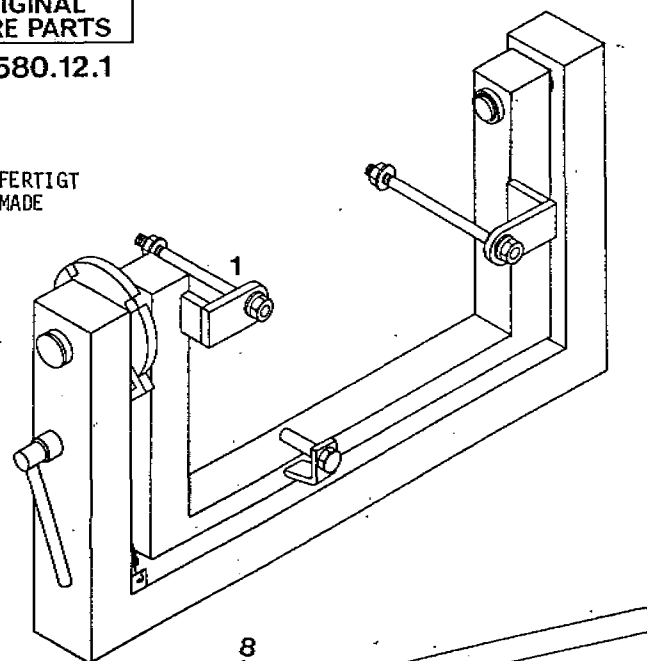
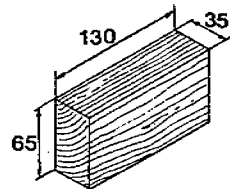
88-580.12.1

SPEZIALWERKZEUGE 500/600LC4'88
SPECIAL TOOLS
OUTILS SPECIAL

BILD FIG. FIG.	TEILENUMMER PART NUMBER REF.	BEZEICHNUNG DESCRIPTION DENOMINATION	STK. QTY. QTE.
1	580.12.001.000	MONTAGEBOCK REPAIR STAND CHEVALET	1
2	580.12.003.000	KUPPLUNGSHALTER 250-600 HOLDING PLATE OUTIL POUR L'EMBR.	1
3	580.12.005.025	MONTAGEMÜLSE Ø 25 GUIDE SLEEVE FÜR KURBELW.SIMMERRING LINKS FOR CRANKSHAFT SEAL L/S	1
4	580.12.009.000	SCHWUNGRADABZIEHER MAG. FULLER ARRACHE-VOLANT	1
04	510.12.016.000	SCHUTZKAPPE PROTECTION CAP COIFFE DE PROTECT.	1
5	510.12.011.000	SEEGERRINGZANGE VERKEHRT SPEC.CIRCLIP PLIER PINCE A CIRCLIPS	1
6	580.12.015.090	KOLBEN-MONTAGERING Ø90 500 CC PISTON RINGSPANNER COLLIER A SEGMENTS	1
6	580.12.015.095	KOLBEN-MONTAGERING Ø95 600 CC PISTON RINGSPANNER COLLIER A SEGMENTS	1
7	580.12.021.000	ABZIEHER F.PRIMARR.U.MITNEHMER EXTRACTOR F.PRIM.G F.PRIMARRAD U.KUPPL.MITNEHMER F.PRIM.GEAR A.INNER CLUTCHPIB	1
8	580.12.019.000	VENTIL-MONTAGEVORRICHTUNG VALVE MOUNTING SET	1
9	6 276 470	VENTILF.SPANNEINSATZ PUSH INSERT DEMONTE-SOUPAPES	1

X = NACH BEDARF / AS REQUIRED / SUIVANT LES BESOINS

HOLZKLOTZ - SELBSTGEFERTIGT
WOODEN BLOCK - HOME MADE



STAHLPLATTE - SELBSTGEFERTIGT
STEEL PLATE - HOME MADE

88-580.12.1

SPEZIALWERKZEUGE 500/600LC4*88
SPECIAL TOOLS
OUTILS SPECIAL

BILD FIG. FIG.	TEILENUMMER PART NUMBER REF.	BEZEICHNUNG DESCRIPTION DENOMINATION	STK. GTY.	GTE.
10	090.43	OMNIFIT 150 GRÜN OMNIFIT 150 GREEN		X
11	6 897 786	LOCTITE BLAU 242 LOCTITE BLUE LOCTITE BLEU	6 CCM	X
12	6 897 683	LOCTITE 574 ROT LOCTITE RED	50 CCM	X
15	151.12.017.000	LADERAUSZIEHER BEARING EXTRACTOR		1
16	151.12.018.100	EINSATZ 18-23 MM INTERN.BEAR.PULLER EMBOUT		1

X = NACH BEDARF / AS REQUIRED / SUIVANT LES BESOINS